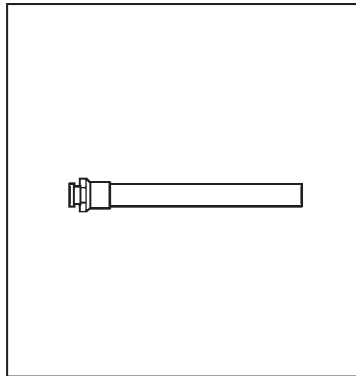


## АКСЕССУАРЫ ДЛЯ ТЕРМОСТАТИЧЕСКИХ КЛАПАНОВ

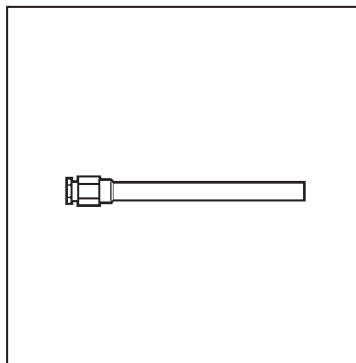
**Гильза для чувствительного элемента клапанов AVTA**



Гильза предназначена для монтажа чувствительного элемента клапанов типа AVTA длиной 220 мм и диаметром 18 мм и рассчитана на давление до 25 бар. Предусмотрены различные варианты присоединений.

Присоединение	Материал	Код для заказа
G 3/4	Латунь	003N0050
3/4-18 NPT	Латунь	003N0051
G 3/4	Нержавеющая сталь	003N0192

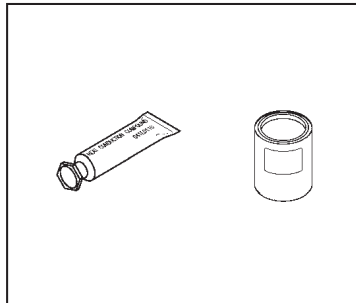
**Гильза для чувствительного элемента клапанов AVTA**



Гильза предназначена для монтажа чувствительного элемента клапанов типа AVTA длиной 182 мм и диаметром 9,5 или 18 мм и рассчитана на давление до 25 бар. С резьбовым присоединением G 1/2.

Присоединение	Материал	Диаметр элемента	Код для заказа
G 1/2	Латунь	9,5	017-436766
G 1/2	Нержавеющая Сталь	18	003N0196

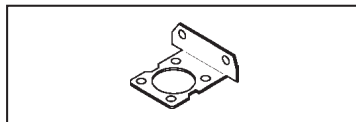
**Теплопроводная паста**



Теплопроводная паста предназначена для повышения скорости реакции чувствительного элемента в случае его установки в гильзе. Поставляется либо в тубике (5 г), либо в банке (800 г.)

Упаковка	Масса, г	Код для заказа
Тубик	5	041E0110
Банка	800	041E0111

**Кронштейн**

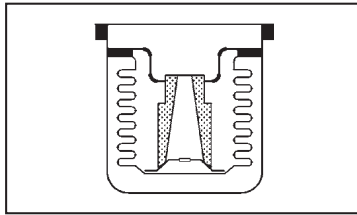


Кронштейн предназначен для крепления термостатических клапанов AVTA и FJVA.

**Код для заказа** 003N0388

## ЗАПАСНЫЕ ЧАСТИ ДЛЯ ТЕРМОСТАТИЧЕСКИХ КЛАПАНОВ

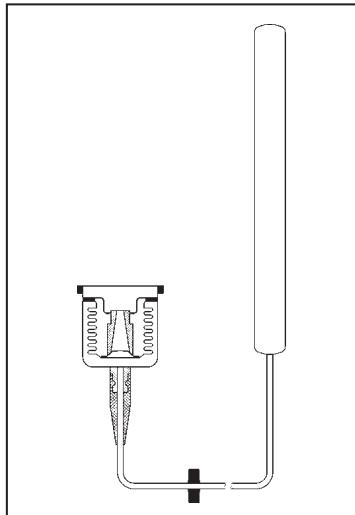
**Чувствительный элемент для FJVA**



Чувствительный элемент для клапанов FJVA в сборе.

Диапазон регулирования	Код для заказа
0 ... +30 °C	003N0285
+25 ... +65 °C	003N0284

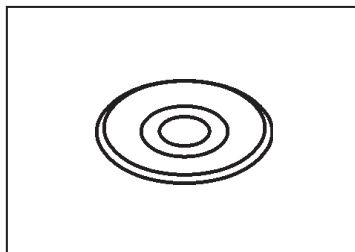
**Чувствительный элемент для AVTA**



Чувствительный элемент для клапанов AVTA в сборе.

Тип наполнителя	Регулировочный диапазон	Длина капиллярной трубки, м	Код для заказа
Адсорбционный наполнитель	+10 ... +80 °C	2,3	003N0278
		2	003N0075
Универсальный наполнитель	0 ... +30 °C	5	003N0077
		2	003N0078
	+25 ... +65 °C	5	003N0080
		2, армированная	003N0063
	+50 ... +90 °C	3	003N0079
		2	003N0062
Массовый наполнитель	0 ... +30 °C	3	003N0089
		2	003N0066
	+25 ... +65 °C	2	003N0091
		5	003N0068

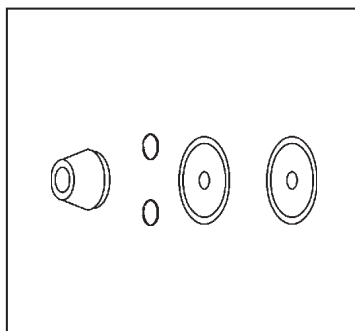
**Диафрагма**



Диафрагма из NBR для использования клапанов типа AVTA и FJVA с маслом.

Тип клапана	Код для заказа
AVTA 10–15 / FJVA 15	003N0445
AVTA 20 / FJVA 20	003N0446
AVTA 25 / FJVA 25	003N0447

**Набор уплотнений**

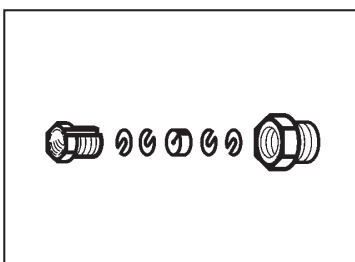


Набор уплотнений для ремонта клапанов типа AVTA и FJVA. В набор входят:

- 1) 2 кольцевых уплотнения
- 2) 2 диафрагмы
- 3) конус

Тип клапана	Код для заказа
AVTA 10–15 / FJVA 15	003N4006
AVTA 20 / FJVA 20	003N4007
AVTA 25 / FJVA 25	003N4008

**Сальниковое уплотнение капиллярной трубки**



Сальниковое уплотнение предназначено для уплотнения капиллярной трубки чувствительного элемента клапанов типа AVTA.

Присоединение	Код для заказа
G 1/2	017-4220
G 3/4	003N0155
3/4–14 NPT	003N0056