

## Оглавление

<b>1 Использование настоящей инструкции по эксплуатации</b>	<b>5</b>
Авторское право, ограничение ответственности и права на внесение изменений	5
Символы	6
<b>2 Техника безопасности</b>	<b>7</b>
Общее предупреждение	8
Перед началом ремонтных работ	8
Особые условия	8
Избегайте случайного пуска	9
Система безопасного останова	9
Защитное отключение преобразователя частоты	10
Изолированная сеть электропитания IT (Сеть IT)	12
<b>3 Введение. Привод Low Harmonic Drive</b>	<b>13</b>
Принцип работы	13
Соответствие IEEE519	14
Код типа в форме заказа	15
<b>4 Монтаж</b>	<b>17</b>
С чего начинать	17
Перед монтажом	18
Планирование монтажа с учетом места установки	18
Приемка преобразователя частоты	18
Транспортировка и распаковка	18
Подъем	19
Габаритные и присоединительные размеры	21
Механический монтаж	26
Сборка секций корпуса F	28
Подключение управляющего провода между приводом и фильтром	30
Расположение клеммы - размер корпуса D	31
Расположение клеммы - Размер корпуса E	32
Расположение клеммы - Размер корпуса F	34
Охлаждение и потоки воздуха	36
Монтаж дополнительных устройств на месте эксплуатации	42
Монтаж дополнительных комплектов для входов	42
Установка сетевого экрана для преобразователей частоты	42
Дополнительные устройства для панели корпуса F	43
Электрический монтаж	45
Подключение электропитания	45
Подключение сети	56

Силовые и управляющие провода для неэкранированных кабелей	57
Предохранители	58
Прокладка кабелей управления	61
Электрический монтаж, Клеммы управления	62
Примеры подключения для управления двигателем при помощи источника внешнего сигнала	64
Пуск/останов	64
Импульсный пуск/останов	64
Электрический монтаж - дополнительно	66
Электрический монтаж, Кабели управления	66
Переключатели S201, S202 и S801	68
Окончательная настройка и испытания	69
Дополнительные соединения	71
Управление механическим тормозом	71
Тепловая защита двигателя	72
<b>5 Управление приводом Low Harmonic Drive</b>	<b>73</b>
Как работать с графической панелью местного управления (GLCP)	73
<b>6 Программирование привода Low Harmonic Drive</b>	<b>85</b>
Программирование преобразователя частоты	85
Режим Быстрое меню	88
Настройки функций	94
Как программировать активный фильтр	126
Использование привода Low Harmonic Drive в режиме NPN	126
Списки параметров - Преобразователь частоты	127
Структура главного меню	127
0-** Управл. и отображ.	128
1-** Нагрузка/двигатель	129
2-** Торможение	130
3-** Задан./измен. скор.	130
4-** Пределы/предупр.	131
5-** Цифровой вход/выход	132
6-** Аналог. ввод/вывод	133
8-** Связь и доп. устр.	134
9-** Profibus	135
10-** CAN Fieldbus	135
11-** LonWorks	136
13-** Интеллект. логический контроллер	136
14-** Специальные функции	137
15-** Информ. о приводе	138
16-** Вывод данных	139

18-** Информация и показания	140
20-** Замкнутый контур упр. приводом	141
21-** Расширенный замкнутый контур	142
22-** Прикладные функции	143
23-** Временные функции	144
24-** Прикладные функции 2	145
25-** Каскадный контроллер	146
26-** Доп. устройство аналог. вв/выв MCB 109	147
Parameter Lists - Active Filter	148
Operation/Display 0-**	148
Digital In/Out 5-**	149
Comm. and Options 8-**	149
Special Functions 14-**	150
FC Information 15-**	151
Data Readouts 16-**	152
Настройки AF 300-**	152
Показания AF301-**	153
<b>7 Монтаж и настройка RS-485</b>	<b>155</b>
Конфигурация сети	157
Структура кадра сообщения по протоколу ПЧ	157
Примеры	162
Доступ к параметрам	163
<b>8 Общие технические требования</b>	<b>165</b>
Технические характеристики фильтра	172
<b>9 Устранение неисправностей</b>	<b>173</b>
Аварийные сигналы и предупреждения - Преобразователь частоты (правая панель LCP)	173
Сообщения о неисправностях	177
Аварийные сигналы и предупреждения - Фильтр (левая панель LCP)	184
<b>Алфавитный указатель</b>	<b>190</b>

1

# 1 Использование настоящей инструкции по эксплуатации

## 1

### 1.1.1 Авторское право, ограничение ответственности и права на внесение изменений

Настоящая публикация содержит сведения, являющиеся собственностью Danfoss. Принимая настоящее руководство и используя его, пользователь соглашается, что содержащиеся в руководстве сведения будут использоваться исключительно для эксплуатации оборудования, полученного от Danfoss, или оборудования других поставщиков при условии, что такое оборудование предназначено для связи с оборудованием Danfoss по линии последовательной связи. Данная публикация защищена законодательством об авторском праве Дании и большинства стран.

Danfoss не гарантирует, что программа, созданная в соответствии с указаниями, приведенными в данном руководстве, будет действовать надлежащим образом в любой физической, аппаратной или программной среде.

Несмотря на то, что документация, входящая в данное руководство, просмотрена и протестирована компанией Danfoss, Danfoss не предоставляет никаких гарантий или представлений, выраженные в прямом или косвенном виде, в отношении этой документации, в том числе относительно ее качества, оформления или пригодности для конкретной цели.

Ни при каких обстоятельствах Danfoss не несет ответственности за прямые, косвенные, фактические, побочные убытки, понесенные вследствие использования или ненадлежащего использования информации, содержащейся в настоящем руководстве, даже если указывается на возможность таких убытков. В частности, Danfoss не несет ответственности ни за какие расходы, включая, но, не ограничиваясь этим, расходы, понесенные в результате потери прибыли или дохода, утраты или повреждения оборудования, потери компьютерных программ и данных, расходы на замену указанных или иных элементов третьими лицами.

Danfoss сохраняет за собой право пересматривать настоящую публикацию в любое время и вносить изменения в ее содержание без предварительного уведомления или каких-либо обязательств уведомления прежних или настоящих пользователей о таких исправлениях или изменениях.

### 1.1.2 Список литературы по Привод VLT HVAC

- Инструкция по эксплуатации MG.11.Ax.yu содержит информацию, необходимую для ввода преобразователя частоты в работу и его эксплуатации.
- Инструкция по эксплуатации привода Привод VLT HVAC большой мощности, MG.11.Fx.yu
- Руководство по проектированию MG.11.Vx.yu содержит всю техническую информацию о приводе преобразователя частоты, сведения о конструкциях, изготавливаемых по заказу, и областях применения.
- Руководство по программированию MG.11.Cx.yu содержит сведения по программированию и включает полные описания параметров.
- Инструкция по монтажу дополнительного устройства ввода/вывода MCB109, MI.38.Vx.yu
- Примечание, руководство по снижению номинальных значений температуры, MN.11.Ax.yu
- Служебная программа настройки MCT 10, MG.10.Ax.yu MCT 10DCT 10, MG.10.Ax.yu на базе ПК позволяет пользователю настраивать привод преобразователя частоты из ОС Windows™.
- Danfoss VLT® ПО Energy Box на [www.danfoss.com/BusinessAreas/DrivesSolutions](http://www.danfoss.com/BusinessAreas/DrivesSolutions) [www.geelectrical.com/drives](http://www.geelectrical.com/drives) [www.trane.com/vfd](http://www.trane.com/vfd) после этого выберите PC Software Download (загрузить программное обеспечение ПК)
- Привод VLT HVAC Применение привода, MG.11.Tx.yu
- Инструкция по эксплуатации Привод VLT HVAC Profibus, MG.33.Cx.yu
- Инструкция по эксплуатации Привод VLT HVAC Device Net, MG.33.Dx.yu
- Инструкция по эксплуатации Привод VLT HVAC BACnet, MG.11.Dx.yu
- Инструкция по эксплуатации Привод VLT HVAC LonWorks, MG.11.Ex.yu
- Инструкция по эксплуатации Привод VLT HVAC Metasys, MG.11.Gx.yu
- Инструкция по эксплуатации Привод VLT HVAC FLN, MG.11.Zx.yu
- Руководство по проектированию выходного фильтра, MG.90.Nx.yu

1

- Руководство по проектированию выходного фильтра, MG.90.0x.yy

x= номер варианта  
yy = код языка

Техническую литературу Danfoss можно найти в печатном виде в местном Danfoss торговом представительстве и в сети Интернет - по адресу:


[www.danfoss.com/BusinessAreas/DrivesSolutions/Documentations/Technical+Documentation.htm](http://www.danfoss.com/BusinessAreas/DrivesSolutions/Documentations/Technical+Documentation.htm)

### 1.1.3 Версия программного обеспечения и разрешения: Привод VLT HVAC

**Привод VLT HVAC**  
**Версия программного обеспечения: 3.2.x**




Настоящая инструкция по эксплуатации может использоваться для всех приводов VLT HVAC Low Harmonic Drive с версией программного обеспечения 3.2.x.  
Номер версии программного обеспечения можно увидеть с помощью пар. 15-43 *Версия ПО*.



**Внимание**  
Привод Low Harmonic Drive имеет две панели LCP: одну для преобразователя частоты (справа), другую для активного фильтра (слева). Каждая панель управляет только тем модулем, к которому подключена, и любая связь между панелями LCP отсутствует.

### 1.1.4 Символы

Символы, используемые в Инструкции по эксплуатации.



**Внимание**  
Указывает, на что нужно обратить особое внимание.



Общее предупреждение.



Предупреждение о высоком напряжении.

\* Указывает настройку по умолчанию

## 2 Техника безопасности

### 2.1.1 Замечания по технике безопасности



Напряжение преобразователя частоты опасно, если он подключен к сети. Неправильный монтаж двигателя, преобразователя частоты или шины fieldbus может стать причиной повреждения оборудования, серьезных травм персонала или даже смерти. Поэтому следует выполнять указания настоящего руководства, а также государственные и местные правила и нормы по технике безопасности.

2

#### Правила техники безопасности

1. При выполнении ремонтных работ преобразователь частоты должен быть отключен от сети питания. Убедитесь в том, что сеть питания переменного тока отключена и что выдержано необходимое время перед снятием двигателя и разъемов сетевого питания.
2. Кнопка [STOP/RESET] (ОСТАНОВ/СБРОС) на панели управления преобразователя частоты не отключает устройство от сети, и, следовательно, ее нельзя использовать в качестве защитного выключателя.
3. Следует правильно выполнять защитное заземление: пользователь должен быть защищен от напряжения питания, а двигатель - от перегрузок в соответствии с действующими государственными и местными нормами.
4. Токи утечки на землю превышают 3,5 мА.
5. Защита от перегрузки устанавливается с помощью параметра 1-90 *Тепловая защита двигателя*. Если требуется предусмотреть эту функцию, установите параметр 1-90 на значение [ETR trip] (ЭТР: отключение) (значение по умолчанию) или [ETR warning] (ЭТР: предупрежд). Примечание. Эта функция инициализируется при токе электродвигателя, равном номинальному току, умноженному на 1,16, и номинальной частоте электродвигателя. Для Северной Америки: Функции защиты с помощью электронного теплового реле (ЭТР) обеспечивают защиту двигателя от перегрузки по классу 20 согласно требованиям NEC.
6. Запрещается разъединять разъемы электродвигателя и питающей сети, пока преобразователь частоты подключен к сети. Убедитесь в том, что сеть питания переменного тока отключена и что выдержано необходимое время перед снятием двигателя и разъемов сетевого питания.
7. Имейте в виду, что при разделении нагрузки (присоединении промежуточной цепи постоянного тока) и наличии внешнего напряжения 24 В= преобразователь имеет не только входы напряжения L1, L2 и L3. Прежде чем приступать к ремонтным работам, убедитесь, что все входы напряжения отсоединены и что после этого прошло достаточное время.

#### Монтаж на больших высотах над уровнем моря



##### Монтаж на большой высоте над уровнем моря:

При работе на высоте более 3 км над уровнем моря обращайтесь в компанию Danfoss Drives за сведениями относительно требований PELV

#### Предотвращение самопроизвольного пуска

1. Когда преобразователь частоты подключен к сети, двигатель можно остановить с помощью цифровых команд, команд, поступающих по шине, заданий или местного останова. Если непреднамеренный пуск необходимо предотвратить из соображений личной безопасности, указанных способов остановки недостаточно. 2. Во время изменения параметров электродвигатель может запуститься. Поэтому следует нажать кнопку останова [RESET], после чего можно изменять параметры. 3. Остановленный двигатель может запуститься либо из-за неисправности электроники в преобразователе частоты, либо при исчезновении временной перегрузки или отказа в питающей электросети или в цепи подключения двигателя.



##### Предупреждение:

Прикосновение к токоведущим частям может привести к смертельному исходу - даже если оборудование отключено от сети.

Убедитесь также, что отключены все прочие входные источники напряжения, такие как внешнее питание 24 В=, системы разделения нагрузки (подключение промежуточной цепи постоянного тока), а также двигатель кинетического резервного питания.

### 2.1.2 Общее предупреждение



#### Предупреждение:

Прикосновение к токоведущим частям может привести к смертельному исходу - даже если оборудование отключено от сети. Убедитесь также, что отключены все прочие входные источники напряжения (подключение промежуточной цепи постоянного тока), а также что разомкнуто соединение двигателя для кинетического резервного питания.

Прежде чем прикасаться к потенциально опасным токоведущим частям приводов любых типоразмеров, подождите, по меньшей мере, следующее количество минут:

380 - 480 В, 160 -250 кВт, подождите не менее 20 минут.

380 - 480 В, 315 -710 кВт, подождите не менее 40 минут.

Более короткий промежуток времени допускается только в том случае, если это указано на паспортной табличке конкретного блока. Имейте в виду, что высокое напряжение в цепи постоянного тока может сохраняться, даже если светодиоды платы управления погасли. Красный светодиод, вмонтированный в монтажную плату внутри привода и активного фильтра, определяет наличие напряжения в шине постоянного тока. Красный светодиод горит до тех пор, пока напряжение в цепи не упадет до 50 В и ниже.



#### Ток утечки

Ток утечки на землю преобразователя частоты превышает 3,5 мА. В соответствии со стандартом IEC 61800-5-1, усиленное защитное заземление должно производиться с помощью: медного провода сечением не менее 10 мм<sup>2</sup> или алюминиевого провода сечением не менее 16 мм<sup>2</sup>, или дополнительного провода PE - с тем же сечением, что и у проводов кабеля питания - с отдельным выводом.

#### Датчик остаточного тока

Преобразователь частоты может создавать постоянный ток в защитном проводнике. Если для дополнительной защиты используется датчик остаточного тока (RCD), то на стороне питания должен устанавливаться датчик остаточного тока только типа В (с временной задержкой). См. также Инструкцию по применению RCD, MN.90.GX.02.

Защитное заземление преобразователя частоты и применение датчика остаточного тока должны соответствовать государственным и местным правилам.

### 2.1.3 Перед началом ремонтных работ

1. Отсоедините преобразователь частоты от сети
2. Отсоедините провода от клемм 88 и 89 шины постоянного тока.
3. Подождите в течение времени, не менее указанного в разделе Общее предупреждение выше
4. Отсоедините кабель электродвигателя

### 2.1.4 Особые условия

#### Электрические характеристики:

Номинальная мощность, указанная на паспортной табличке преобразователя частоты, основана на питании от обычной 3-фазной сети в заданных пределах напряжения, тока и температуры, которые ожидаются в большинстве областей применения.

**Преобразователи частоты также пригодны для других особых применений, которые влияют на электрические характеристики преобразователя частоты. Особые условия, которые могут влиять на электрические характеристики:**

- Применение в однофазных установках
- Применение в условиях повышенных температур, что может потребовать снижения электрических характеристик
- Применение на морских установках при более жестких условиях эксплуатации.

Сведения об электрических характеристиках можно получить в соответствующих параграфах настоящей инструкции и в **Руководстве по проектированию**.




**Требования по монтажу:**

**Для обеспечения общей электробезопасности преобразователя частоты необходимо при монтаже уделить особое внимание:**

- Плавким предохранителям и автоматическим выключателям для защиты от перегрузки по току и от коротких замыканий.
- Выбору силовых кабелей (для подключения сети, двигателя, тормоза, реле и разделения нагрузки).
- Конфигурации заземляющего устройства (IT, TN, заземленная фаза, и т.д.)
- Безопасности низковольтных портов (требования PELV).

С требованиями к монтажу следует ознакомиться в соответствующих разделах данной инструкции и **Руководства по проектированию**.

**2.1.5 Избегайте случайного пуска**



Если преобразователь частоты подключен к сети, двигатель можно запускать/останавливать с помощью цифровых команд, команд с шины, заданий или используя клавиатуру панели местного .

- Отсоедините преобразователь частоты от сети, если для обеспечения безопасности персонала требуется защита от непреднамеренного пуска.
- Чтобы избежать непреднамеренного пуска, перед изменением параметров обязательно нажмите кнопку [OFF].
- Если сигнал на клемме 37 не отключен, то неисправность электронного оборудования, временная перегрузка, прерывание сетевого электропитания или обрыв соединения с двигателем могут привести к пуску остановленного двигателя.

**2.1.6 Система безопасного останова**

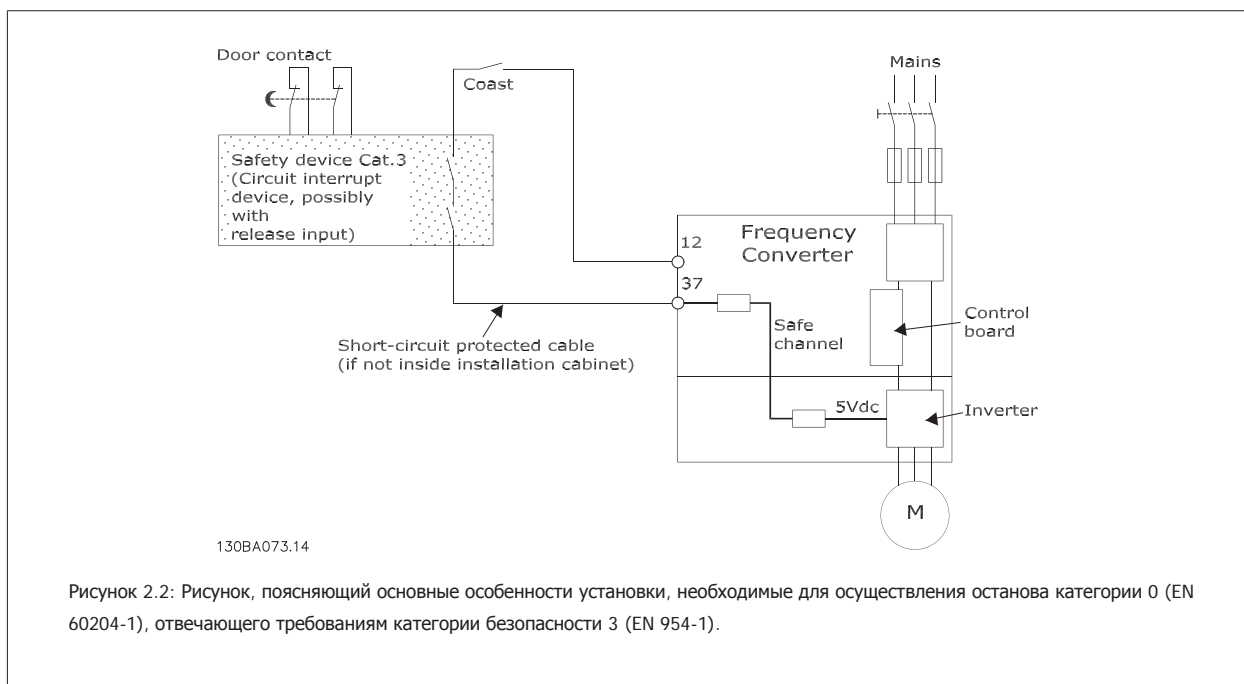
**Чтобы произвести монтаж системы останова категории 0 (EN60204) в соответствии с категорией безопасности 3 (EN954-1), действуйте следующим образом:**

1. Перемычку между клеммой 37 и напряжением 24 В= следует удалить. Разрезать или разорвать перемычку недостаточно. Удалите ее полностью, чтобы исключить короткое замыкание. См. перемычку на рисунке.
2. Подсоедините клемму 37 к источнику напряжения 24 В= с помощью провода с защитой от короткого замыкания. Источник напряжения 24 В= должен быть таким, чтобы его нельзя было отключить с помощью устройства разрыва цепи (разъединителя) категории 3 по стандарту EN954-1. Если устройство разрыва цепи и преобразователь частоты размещаются на одной и той же монтажной панели, вместо экранированного кабеля можно использовать неэкранированный.



Рисунок 2.1: Соедините перемычкой клемму 37 и источник напряжения 24 В=.

На рисунке ниже показан останов категории 0 (EN 60204-1), отвечающий требованиям безопасности категории 3 (EN 954-1). Разрыв цепи производится контактом открывания дверцы. На рисунке также показано, как подключить аппаратный останов выбегом, не связанный с защитными средствами.




### 2.1.7 Защитное отключение преобразователя частоты

В случае исполнения с входом безопасного останова (клемма 37) преобразователь частоты может выполнять защитную функцию *Отключение по превышению крутящего момента* (как определено проектом стандарта CD IEC 61800-5-2) или *Функцию останова категории 0* (как определено в стандарте EN 60204-1).

Эти функции разработаны и утверждены в соответствии с требованиями категории безопасности 3 стандарта EN 954-1. Этот режим называется безопасным остановом. Перед внедрением и использованием в установке функции защитного останова необходимо выполнить тщательный анализ возможных рисков, чтобы определить, является ли функция защитного останова и категория безопасности подходящей и обоснованной. Чтобы установить и использовать функцию безопасного останова согласно требованиям категории безопасности 3 стандарта EN 954-1, необходимо следовать информации и указаниям *Руководства по проектированию*. Следует иметь в виду, что информации и указаний инструкции по эксплуатации недостаточно для правильного и безопасного использования режима безопасного останова.

Prüf- und Zertifizierungsstelle  
im BG-PRÜFZERT



**BGIA**  
Berufsgenossenschaftliches  
Institut für Arbeitsschutz

Hauptverband der gewerblichen  
Berufsgenossenschaften

**Type Test Certificate**

**Translation**  
In any case, the German original shall prevail.

Name and address of the holder of the certificate: (customer) Danfoss Drives A/S, Ulnaes 1 DK-6300 Graasten, Dänemark

Name and address of the manufacturer: Danfoss Drives A/S, Ulnaes 1 DK-6300 Graasten, Dänemark

Ref. of customer: Ref. of Test and Certification Body: Apf/Köh VE-Nr. 2003 23220 Date of Issue: 13.04.2005

---

Product designation: Frequency converter with integrated safety functions

Type: VLT® Automation Drive FC 302

Intended purpose: Implementation of safety function „Safe Stop“

---

Testing based on: EN 954-1, 1997-03, DKE AK 226.03, 1998-06, EN ISO 13849-2; 2003-12, EN 61800-3, 2001-02, EN 61800-5-1, 2003-09,

Test certificate: No.: 2003 23220 from 13.04.2005

Remarks: The presented types of the frequency converter FC 302 meet the requirements laid down in the test bases. With correct wiring a category 3 according to DIN EN 954-1 is reached for the safety function.

---

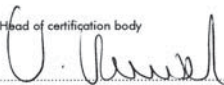
The type tested complies with the provisions laid down in the directive 98/37/EC (Machinery).

Further conditions are laid down in the Rules of Procedure for Testing and Certification of April 2004.

05 06004

No. of certificate

Head of certification body




(Prof. Dr. rer. nat. Dietmar Reinert)

Certification officer



(Dipl.-Ing. R. Apfeld)

PZB10E  
01.05



Postal address:  
53754 Sankt Augustin

Office:  
Alte Heerstraße 111  
53757 Sankt Augustin

Phone: 0 22 41/2 31-02  
Fax: 0 22 41/2 31-22 34

130BA373.11

### 2.1.8 Изолированная сеть электропитания IT (Сеть IT)



#### Сеть IT

Не подключайте преобразователи частоты, рассчитанные на 400 В, с фильтрами ВЧ-помех к сетям питания, в которых напряжение между фазой и землей превышает 440 В, а преобразователи, рассчитанные на 690 В, к сетям, в которых указанное напряжение превышает 760 В.

В сетях IT, рассчитанных на 400 В, или в сетях с заземлением по схеме треугольника (заземленная ветвь), напряжение между фазой и землей может превышать 440 В.

Для отключения конденсаторов внутреннего фильтра ВЧ-помех от фильтра на землю может использоваться Пар. 14-50 *Фильтр ВЧ-помех*. И на приводе, и на фильтре необходимо выключить Пар. 14-50 *Фильтр ВЧ-помех*.

### 2.1.9 Указания по утилизации



Оборудование, содержащее электрические компоненты, запрещается утилизировать вместе с бытовыми отходами.

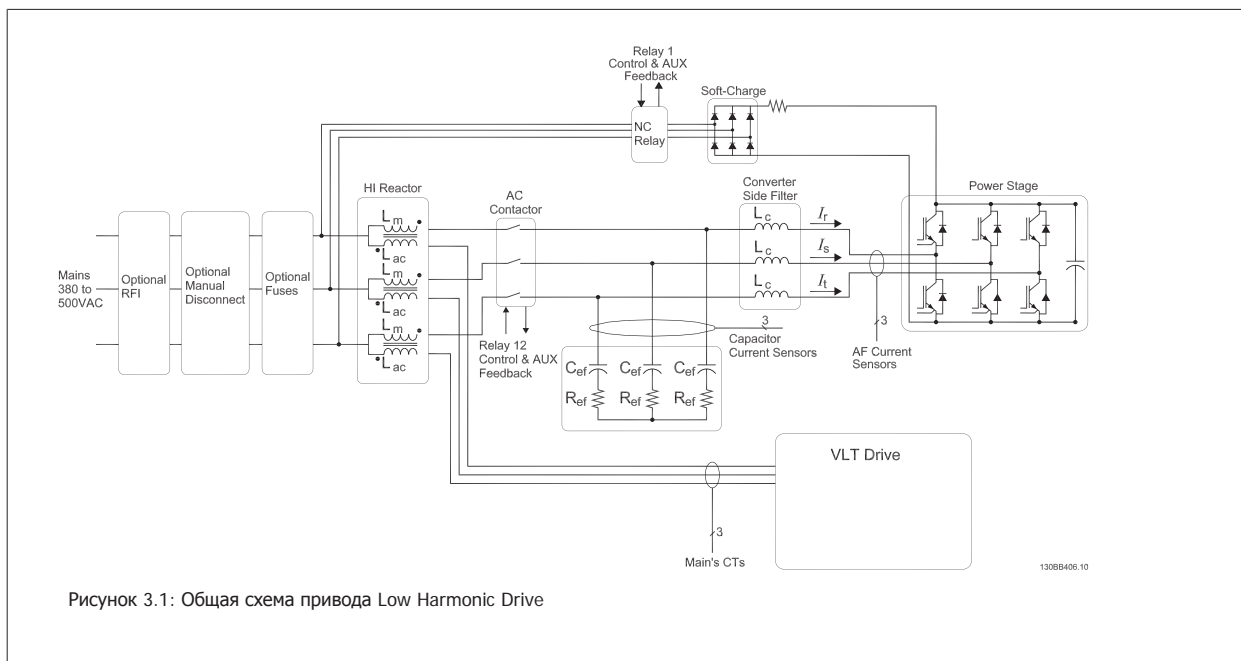
Такое оборудование следует собирать вместе с электрическими и электронными компонентами, утилизируемыми в соответствии с действующими местными нормами и правилами.

## 3 Введение. Привод Low Harmonic Drive

### 3.1.1 Принцип работы

Привод VLT Low Harmonic Drive - это преобразователь частоты VLT High Power с интегрированным активным фильтром. Активный фильтр - это устройство, выполняющее активный контроль уровня гармонических искажений и подающее компенсационный гармонический ток в линию для сглаживания гармоник.

3



### 3.1.2 Соответствие IEEE519

Приводы Low harmonic drive предназначены для обеспечения идеальной синусоидальной волны тока от питающей сети с коэффициентом мощности, равным 1. Если традиционные нелинейные нагрузки работают с импульсными токами, привод low harmonic drive компенсирует эти импульсы через параллельный фильтр, что уменьшает воздействие на сеть питания. Приводы Low harmonic drive соответствуют самым строгим стандартам гармоник, показатель общего гармонического искажения тока THiD составляет менее 5% при полной нагрузке с предварительным искажением сбалансированной трехфазной сети <3%. Устройство соответствует рекомендациям IEEE519 для  $I_{sc}/I_L > 20$  как для четных, так и для нечетных индивидуальных уровней гармоник. Фильтровая часть приводов low harmonic drive использует прогрессивную частоту коммутации, что позволяет расширить диапазон частот и снижает уровень индивидуальных гармоник выше 50-й.

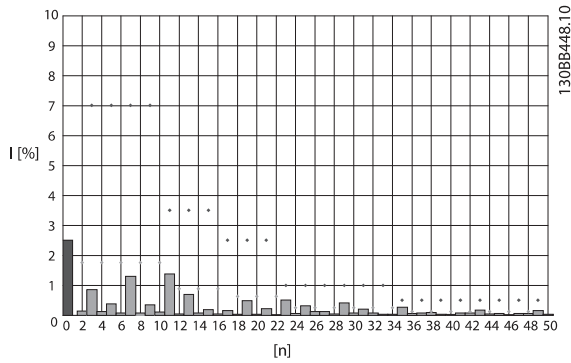


Рисунок 3.2: Типичный спектр гармонических частот и значение THD на сетевых клеммах привода  
 n = порядок гармоники  
 лимиты  $\diamond$ .....IEEE519 ( $I_{sc}/I_L > 20$ ) для индивидуальных гармоник



4



## 4 Монтаж

### 4.1 С чего начинать

#### 4.1.1 Как производится монтаж

В настоящей главе рассматривается механический монтаж и электрический монтаж цепей, которые подсоединяются к клеммам питания и клеммам платы управления.

Электрический монтаж *дополнительных устройств* описан в соответствующей инструкции по эксплуатации и в руководстве по проектированию.

#### 4.1.2 С чего начинать

Преобразователь частоты можно быстро установить с соблюдением требований ЭМС, выполнив операции, описанные ниже.



Прежде чем приступить к монтажу блока, прочитайте указания по технике безопасности. Отказ следовать рекомендациям может привести к летальному исходу или серьезным травмам.

#### Механический монтаж

- Механический монтаж

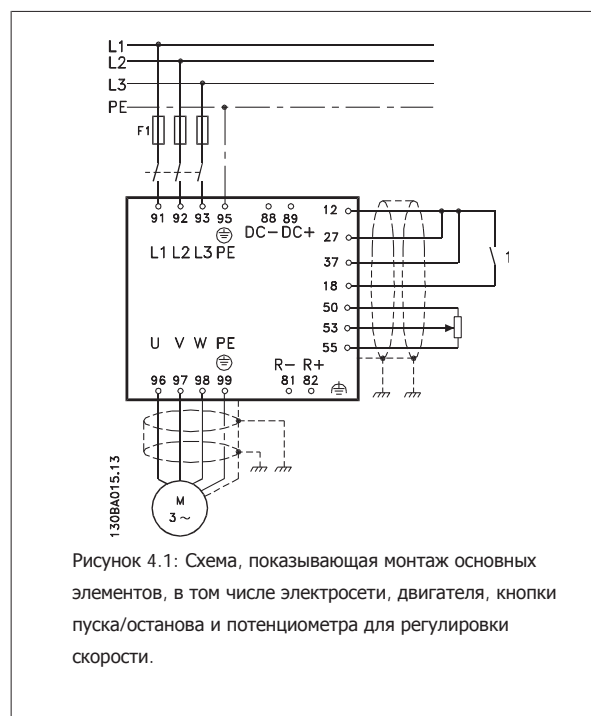
#### Электрический монтаж

- Подключение к сети и защитное заземление
- Подключение двигателя и кабелей
- Предохранители и автоматические выключатели
- Клеммы управления - кабели

#### Быстрая настройка

- Панель местного управления (LCP) преобразователя частоты
- Панель местного управления фильтра
- Автоматическая адаптация двигателя (ААД)
- Программирование

Размер корпуса зависит от типа корпуса, диапазона мощности и напряжения сети



## 4.2 Перед монтажом

### 4.2.1 Планирование монтажа с учетом места установки

**Внимание**

Перед проведением монтажных работ необходимо разработать проект установки преобразователя частоты. Пренебрежение этой стадией может привести к дополнительным трудозатратам во время монтажа.

**4**

**Выберите наилучшее возможное место эксплуатации с учетом следующих факторов (подробнее см. на следующих страницах и в соответствующих руководствах по проектированию):**

- Рабочая температура окружающей среды
- Способ монтажа
- Способ охлаждения блока
- Положение преобразователя частоты
- Прокладка кабелей
- Убедитесь, что источники питания подают надлежащее напряжение и обеспечивают достаточный ток
- Убедитесь, что номинальный ток двигателя не превышает максимальный ток преобразователя частоты
- Если преобразователь частоты не имеет встроенных плавких предохранителей, убедитесь, что внешние предохранители рассчитаны на надлежащий ток.

### 4.2.2 Приемка преобразователя частоты

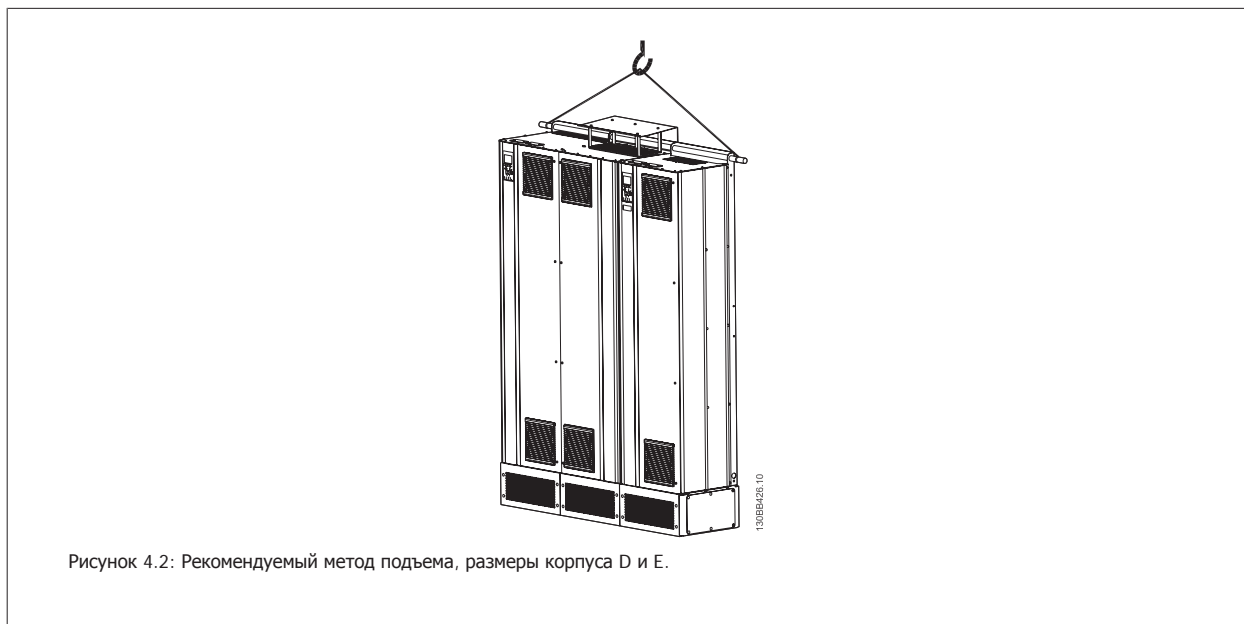
Во время приемки преобразователя частоты убедитесь в целостности упаковки и обратите внимание на любые повреждения, которые могли произойти во время транспортировки блока. При обнаружении повреждения немедленно обратитесь в транспортную компанию с соответствующей претензией.

### 4.2.3 Транспортировка и распаковка

Перед распаковкой преобразователя частоты рекомендуется поместить его как можно ближе к месту окончательной установки. Удалите коробку и поместите преобразователь частоты на как можно более длинную паллету.

#### 4.2.4 Подъем

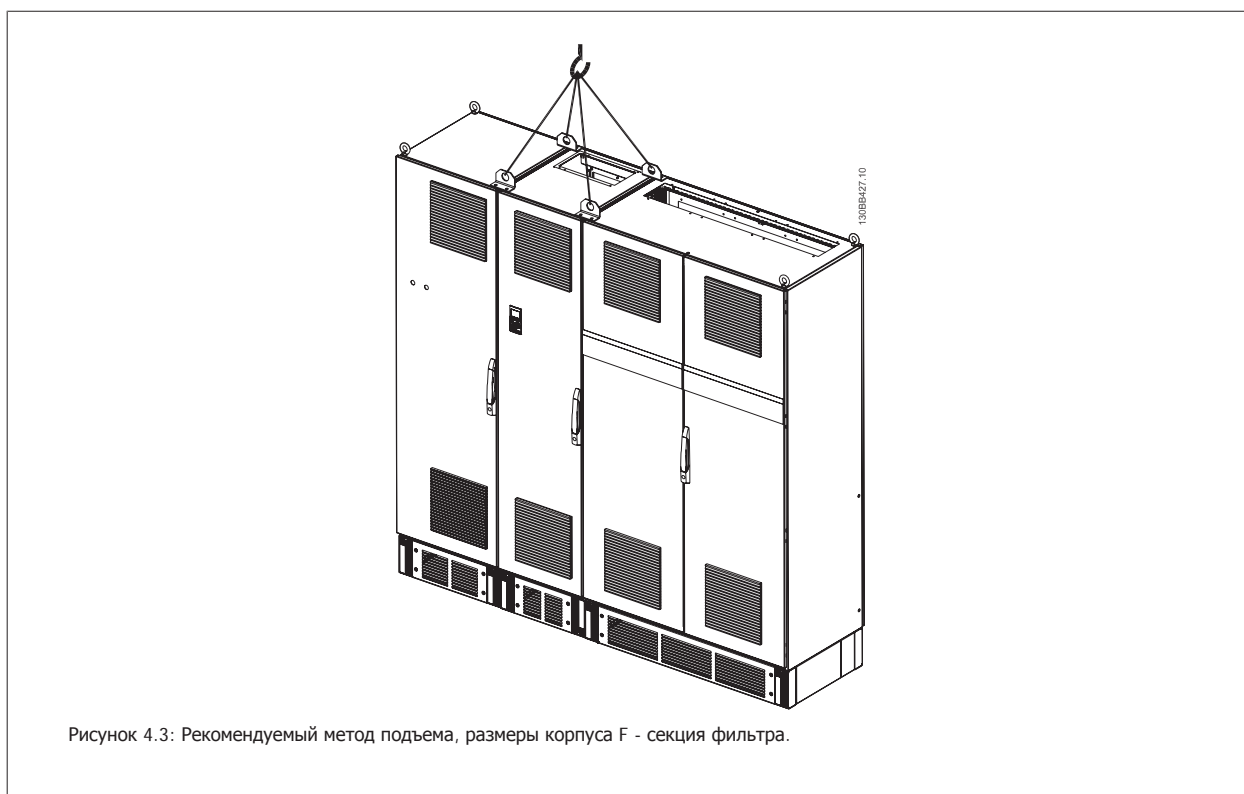
Преобразователь частоты можно поднимать только за предназначенные для этого проушины. Для всех типоразмеров D и E используйте грузовой траверс, чтобы избежать изгиба подъемных петель преобразователя частоты.



4



Грузовой траверс должен выдерживать массу преобразователя частоты. Вес различных размеров корпуса см. в разделе *Габаритные размеры*. Максимальный диаметр траверсы - 2,5 см (1 дюйм). Угол между верхней частью привода и подъемным тросом должен составлять 60° и более.



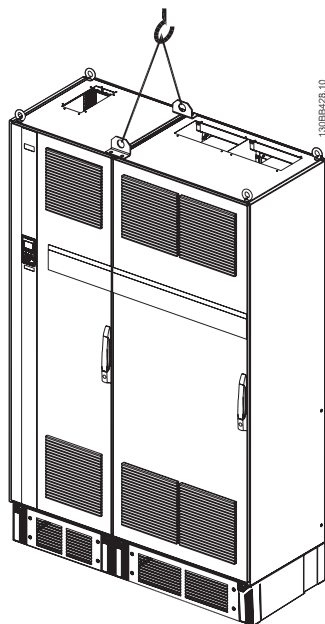


Рисунок 4.4: Рекомендуемый метод подъема, размеры корпуса F - секция привода.



**Внимание**

Следует учесть, что цоколь поставляется в той же упаковке, что и преобразователь частоты, но не крепится при транспортировке к корпусам размера F. Цоколь предназначен для подачи воздушного потока для надлежащего охлаждения привода. Корпуса размера F следует установить поверх цоколя в месте окончательного монтажа. Угол между верхней частью привода и подъемным тросом должен составлять 60° и более.

Кроме уже описанных на иллюстрации возможностей, корпус F можно также поднять при помощи траверсы.



**Внимание**

Корпус размера F поставляется двумя частями. Инструкции по сборке частей см. в разделе "Механический монтаж".

### 4.2.5 Габаритные и присоединительные размеры

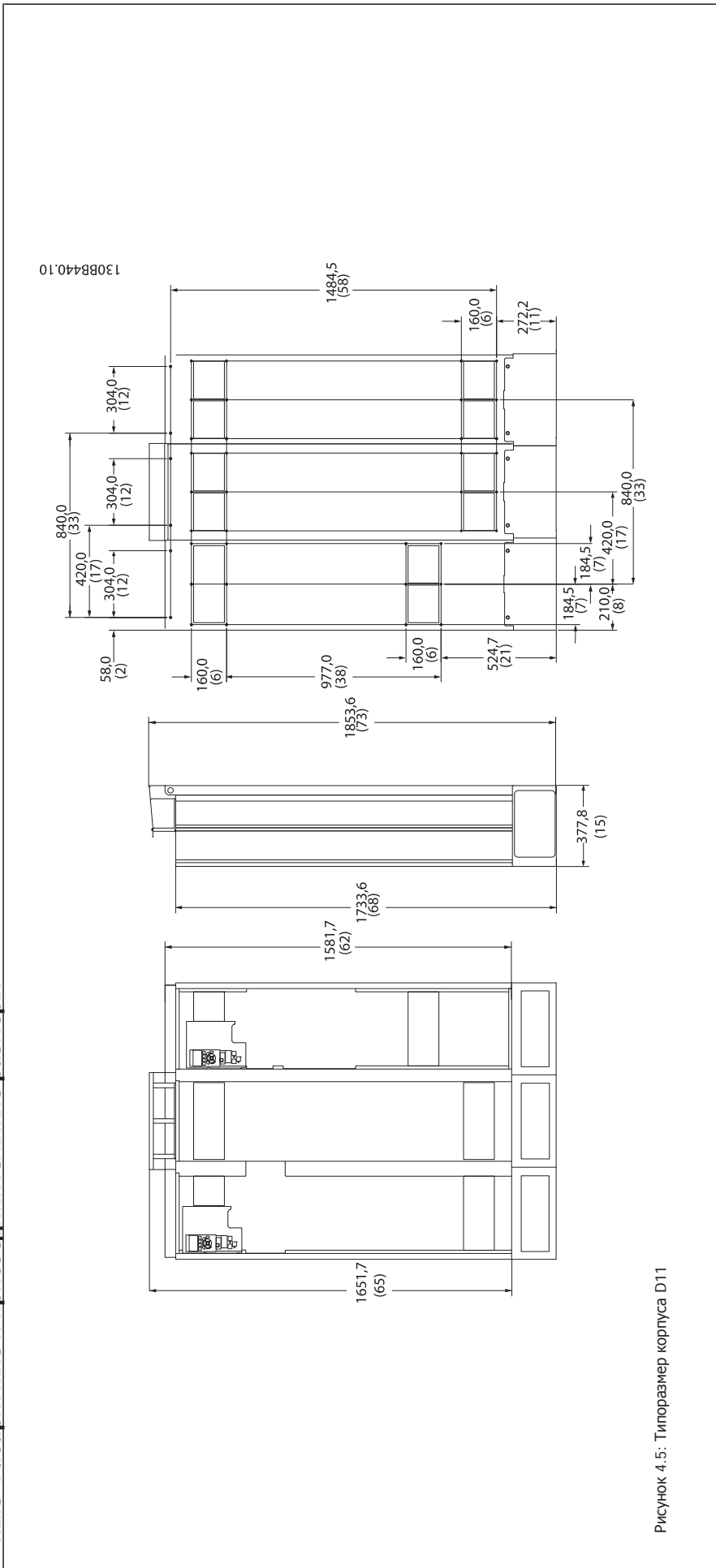


Рисунок 4.5: Типоразмер корпуса D11

4

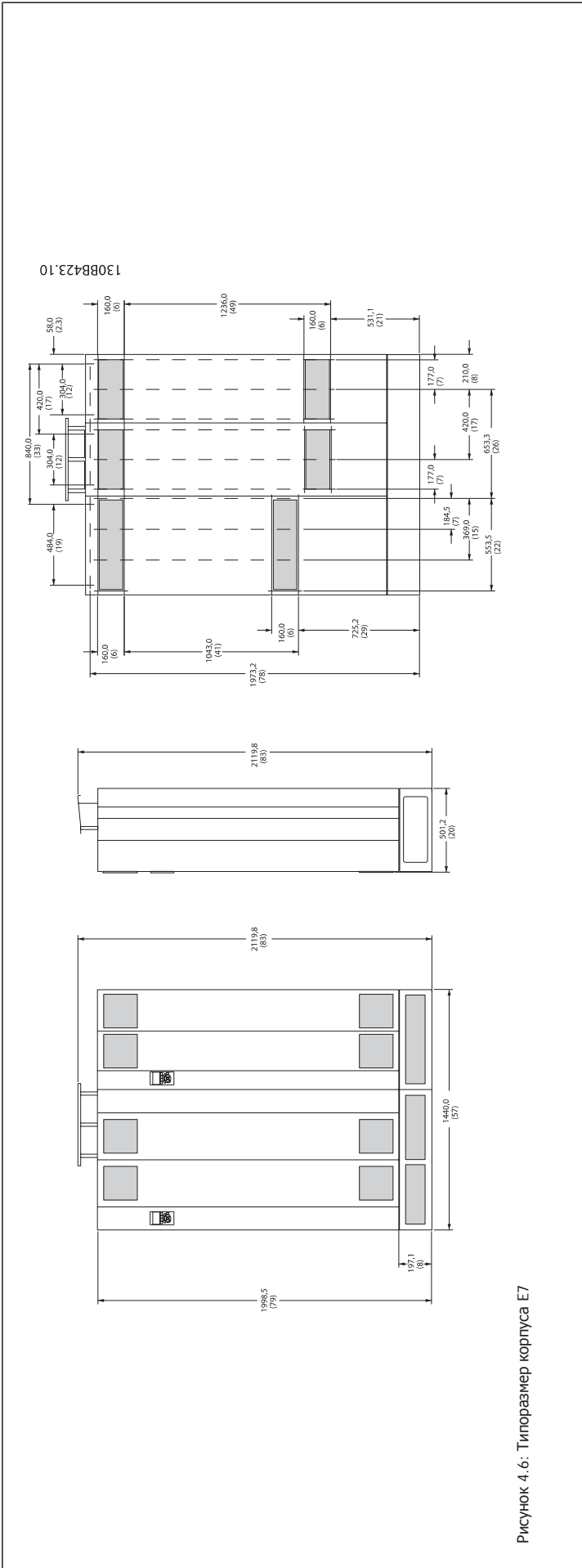


Рисунок 4.6: Типоразмер корпуса E7

4

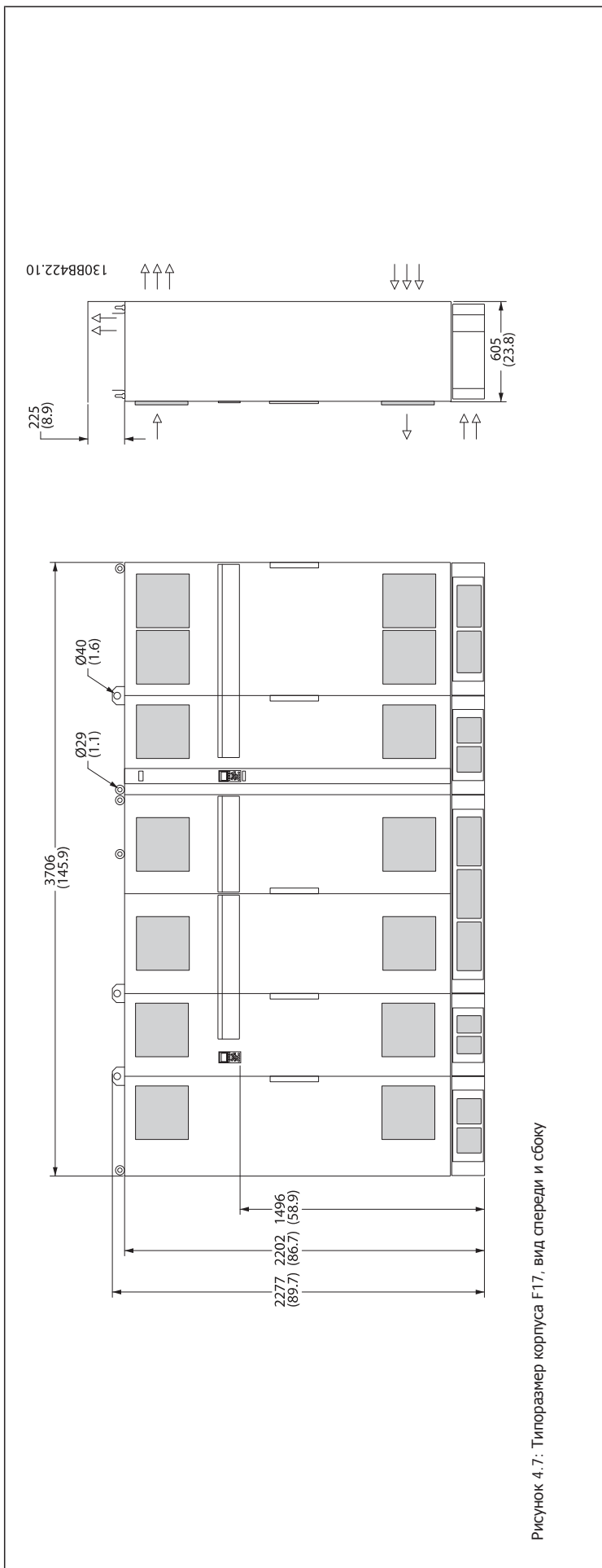


Рисунок 4.7: Типоразмер корпуса F17, вид спереди и сбоку

4

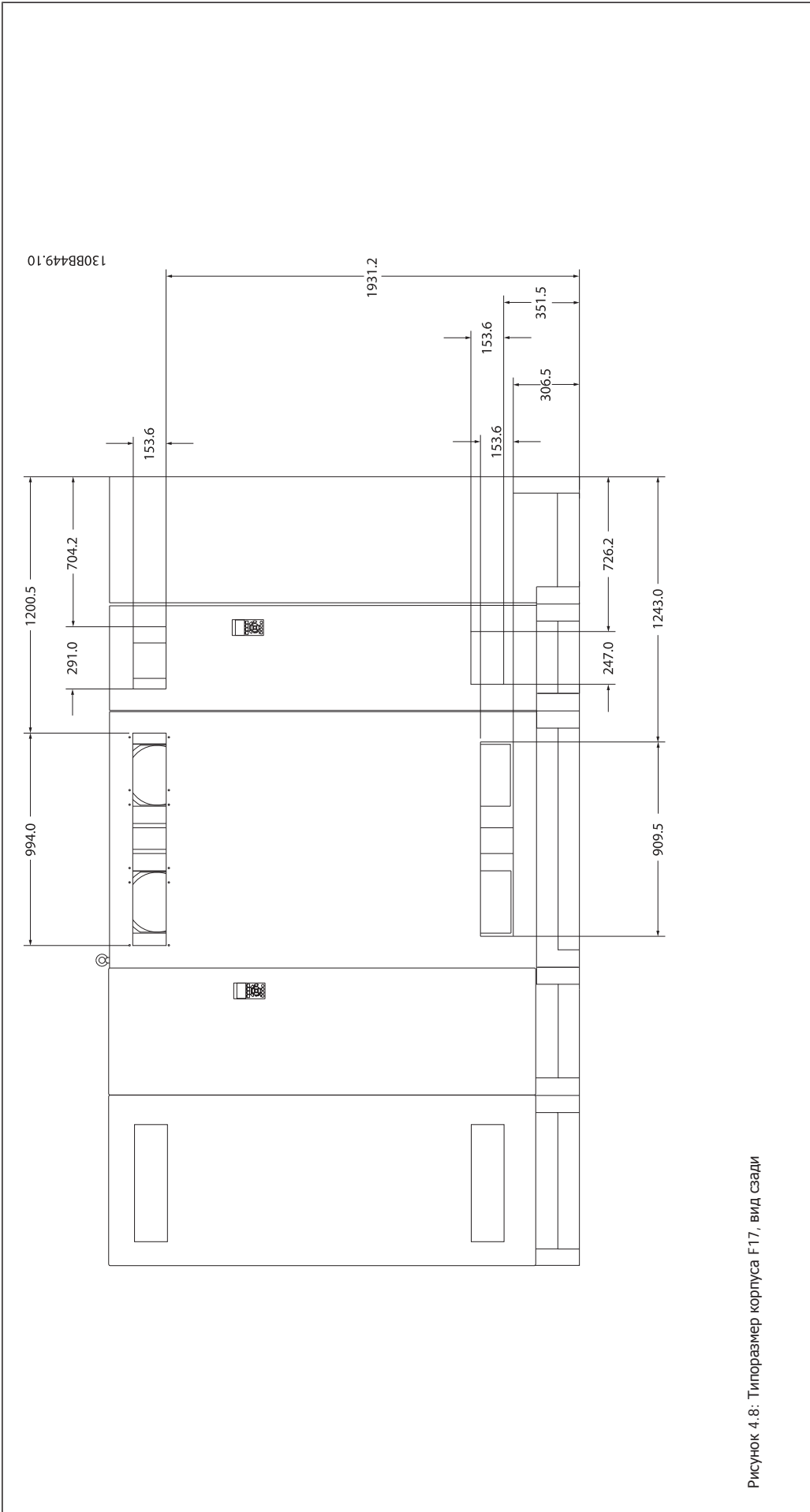





Рисунок 4.8: Типоразмер корпуса F17, вид сзади



Габаритные и присоединительные размеры и номинальная мощность				
Типоразмер	D11		E7	
				
Класс защиты корпуса	IP	21/54*	21/54*	
	NEMA	Тип 1	Тип 1	
Нормальная перегрузка номинальной мощности - момент с перегрузкой 110%		160 - 250 кВт при 400 В (380 - 480 В)	315 - 450 кВт при 400 В (380 - 480 В)	
Габариты в упаковке	Высота	1712 мм	1942 мм	
	Ширина	1261 мм	1440 мм	
	Глубина	1016 мм	1016 мм	
Габариты привода	Высота	1750 мм	2000	
	Ширина	1260 мм	1440	
	Глубина	380 мм	494	
	Макс. вес	406 кг	646 кг	

Типоразмер		F17	
			
Класс защиты корпуса	IP	21/54*	
	NEMA	Тип 1	
Нормальная перегрузка номинальной мощности - момент с перегрузкой 110%		500 - 710 кВт при 400 В (380 - 480 В)	
Габариты в упаковке - секция фильтра/ секция привода	Высота	2324/ 2324	
	Ширина	2578/ 1569	
	Глубина	1130/ 1130	
Габариты привода	Высота	2 200 мм	
	Ширина	3700 мм	
	Глубина	600 мм	
	Макс. вес	2000 кг	

\* Гибрид IP54 электронный, IP21 магнитный

## 4.3 Механический монтаж

Чтобы обеспечить достижение надлежащих результатов без излишних трудозатрат во время монтажа, необходимо тщательно подготовиться к механическому монтажу преобразователя частоты. Сначала внимательно просмотрите механические чертежи в конце настоящей инструкции, чтобы ознакомиться с требованиями в отношении пространственного расположения.

### 4.3.1 Необходимый инструмент

**Для выполнения механического монтажа требуется следующий инструмент:**

- Дрель со сверлом диаметром 10 или 12 мм
- Рулетка
- Ключ с соответствующими метрическими головками (7-17 мм)
- Удлинители для ключа
- Пробойник листового металла для кабелепроводов или кабельных уплотнений в блоках IP 21/Nema 1 и IP 54
- Монтировка для подъема блока (стержень или труба диаметром 25 мм (1 дюйм)), рассчитанная на подъем не менее 1000 кг.
- Кран или иной подъемник для установки преобразователя частоты на свое место.
- Необходим ключ Torx T50 для установки E1 в типах корпуса IP21 и IP54 .

### 4.3.2 Общие соображения

#### Свободное пространство

Убедитесь в наличии свободного пространства над и под преобразователем частоты, достаточного для потока воздуха и подвода кабелей. Кроме того, необходимо предусмотреть достаточно места перед блоком для открывания дверцы панели.

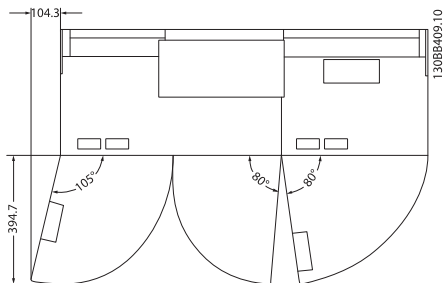


Рисунок 4.9: Пространство перед корпусом IP21/IP54, размер корпуса D11.

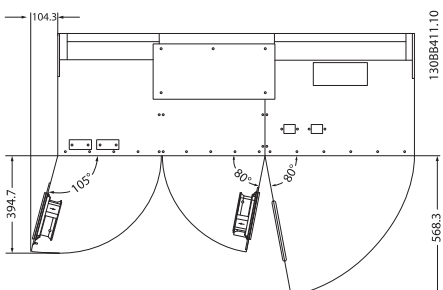
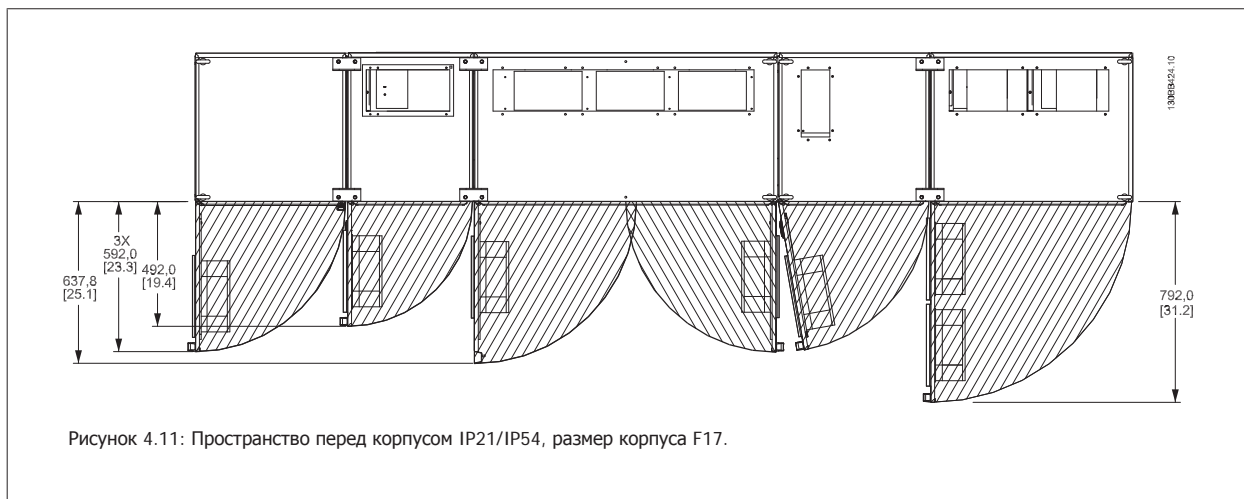


Рисунок 4.10: Пространство перед корпусом IP21/IP54, размер корпуса E7.



4

**Доступ к проводам**

Убедитесь в достаточности пространства для доступа к кабелям с возможностью их изгибания.



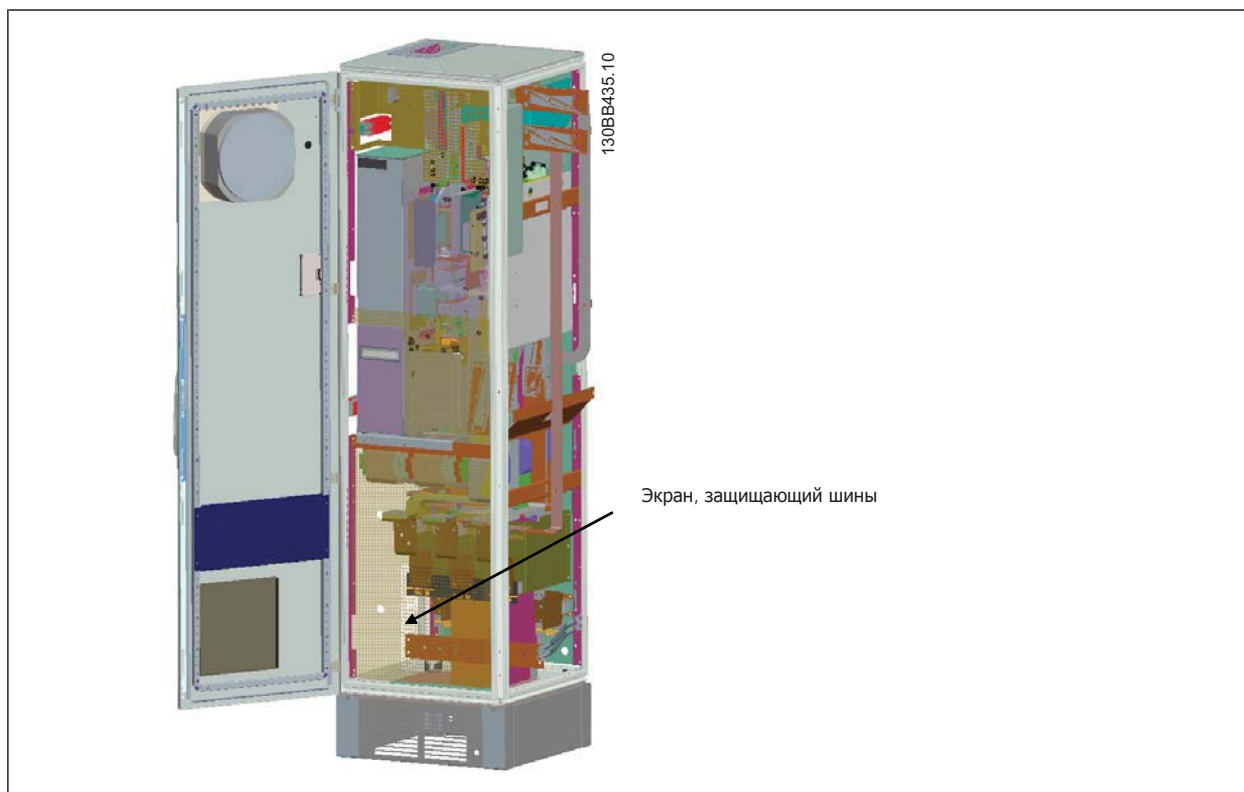
**Внимание**

Все кабельные наконечники/муфты должны быть установлены в пределах ширины ламели концевой шины.

### 4.3.3 Сборка секций корпуса F

#### Процедура соединения привода и фильтра корпуса F

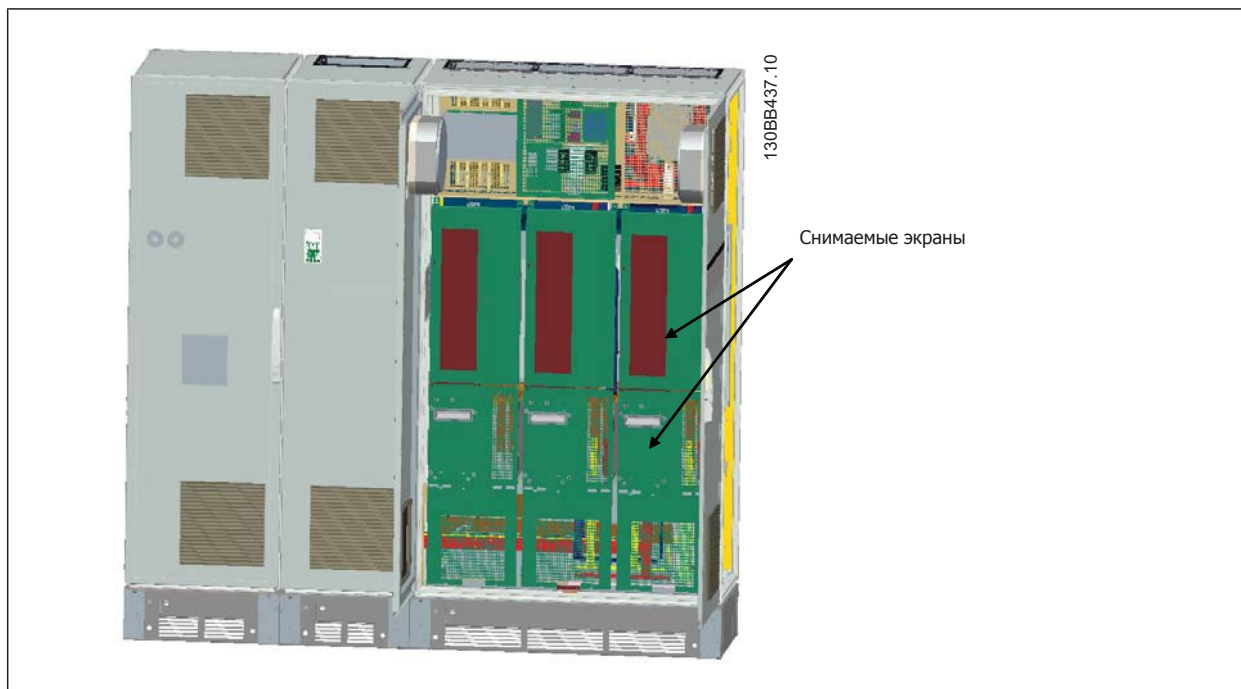
1. Разместите секции фильтра и привода рядом друг с другом. Секция фильтра подключается к секции привода с левой стороны.
2. Откройте дверцу в секции выпрямителя и снимите экран, защищающий шины.



3. Установите прокладку, которая входит в комплект поставки, на поверхность шкафа.

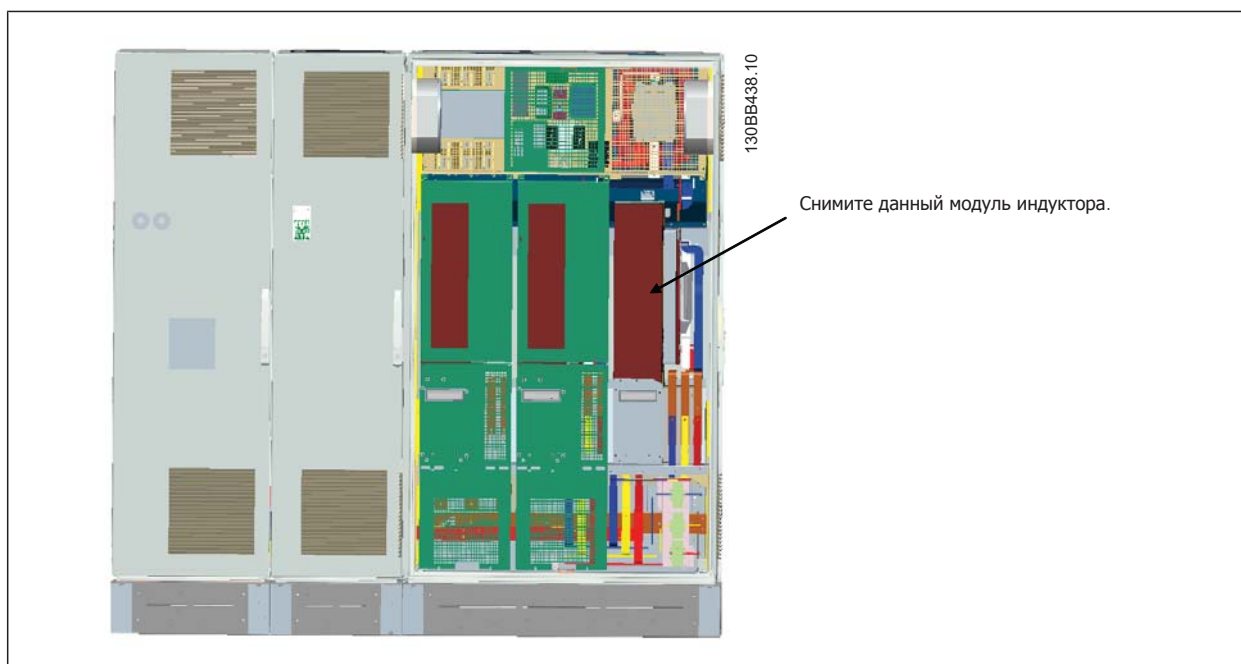


4. Откройте дверцу на стороне LCL фильтра, справа от шкафа, и снимите указанные экраны.

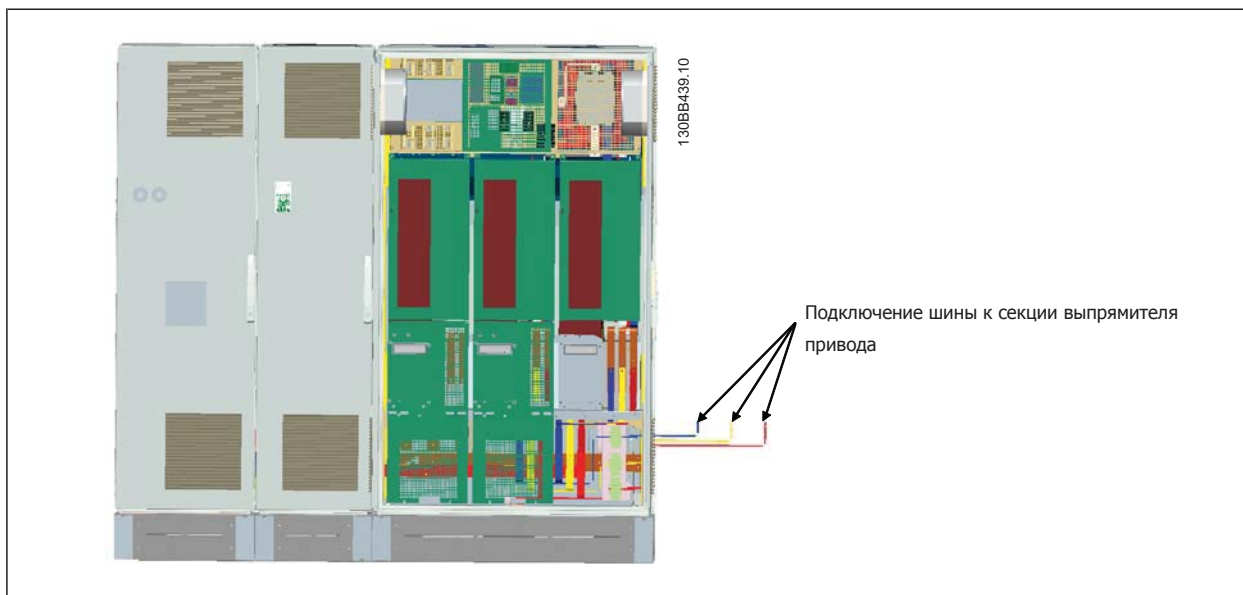


4

5. Снимите указанный модуль индуктора.



6. После снятия модуля индуктора секции фильтра и привода можно соединить. Для их соединения потребуется использовать четырех угловых скобы и шесть боковых скоб. Скобы находятся в пакете вместе с соответствующими винтами. После установки внутренних скоб следует установить две верхних "L"-образных скобы, которые будут служить точкой опоры для передвижения всего узла.
7. После установки скоб модуль индуктора можно установить на место.
8. Теперь можно подключить три основные шины, поставляемые в комплекте с приводом, от секции фильтра к секции выпрямителя.



9. После подключения сетевых шин можно установить на место нижние крышки на секциях LCL и выпрямителя.
10. Между секцией фильтра и секцией привода следует подключить провод управления. Два разъема соединяются друг с другом в районе верхней полки шкафа LCL. См. описание ниже.
11. Теперь можно закрыть и заблокировать дверцу. Привод готов к работе.

#### 4.3.4 Подключение управляющего провода между приводом и фильтром

Для запуска фильтра при включении привода платы управления различных секций соединяются между собой. Для корпусов D и E такие соединения и соответствующее программирование привода выполнены в заводских условиях. После сборки двух секций корпуса F следует выполнить следующие подключения:

1. Подключите клемму 20 на плате управления фильтра к клемме 20 на плате управления привода. Информацию о подключении проводов управления см. в главе *Электрический монтаж*.
2. Подключите клемму 18 фильтра к клемме 29 привода.
3. Установите пар. на LCP привода в значение [1], Выход. Информацию по использованию LCP см. в главе *Как работать с приводом Low Harmonic Drive*.
4. Установите пар. 5-31, *Клемма 29, цифровой выход* в значение [5] Работа VLT.
5. Нажмите кнопку Auto ON на LCP фильтра

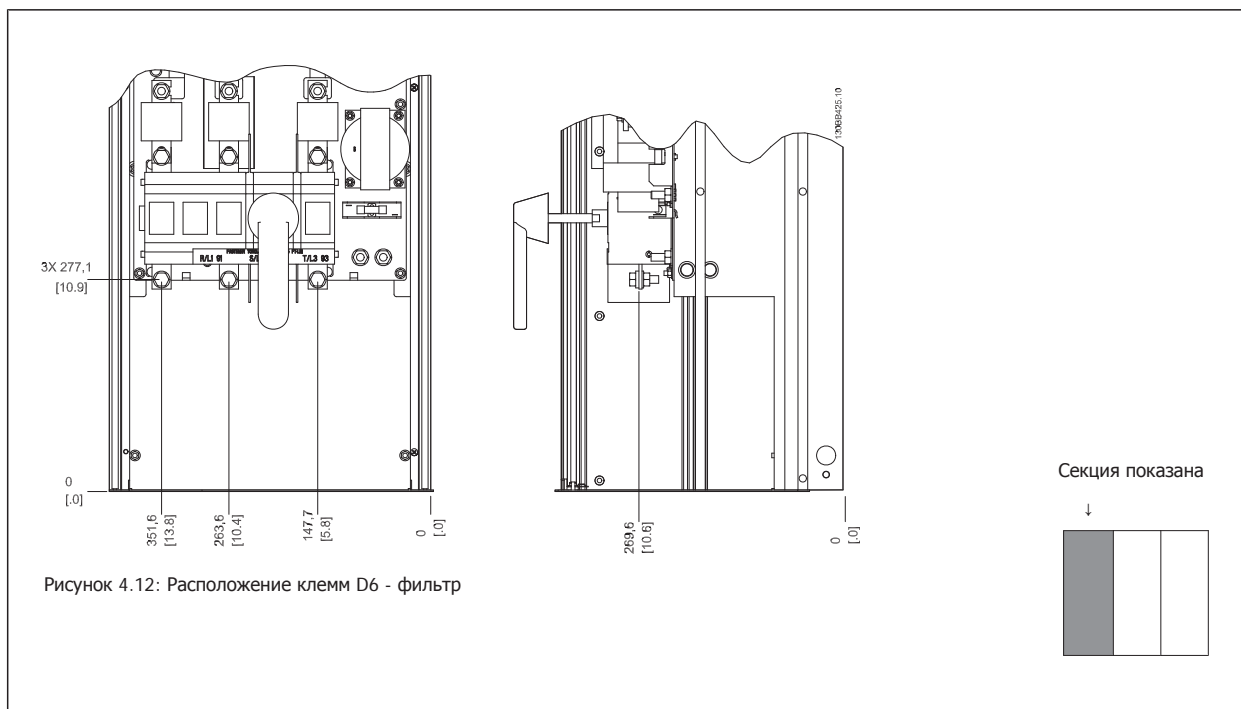


#### Внимание

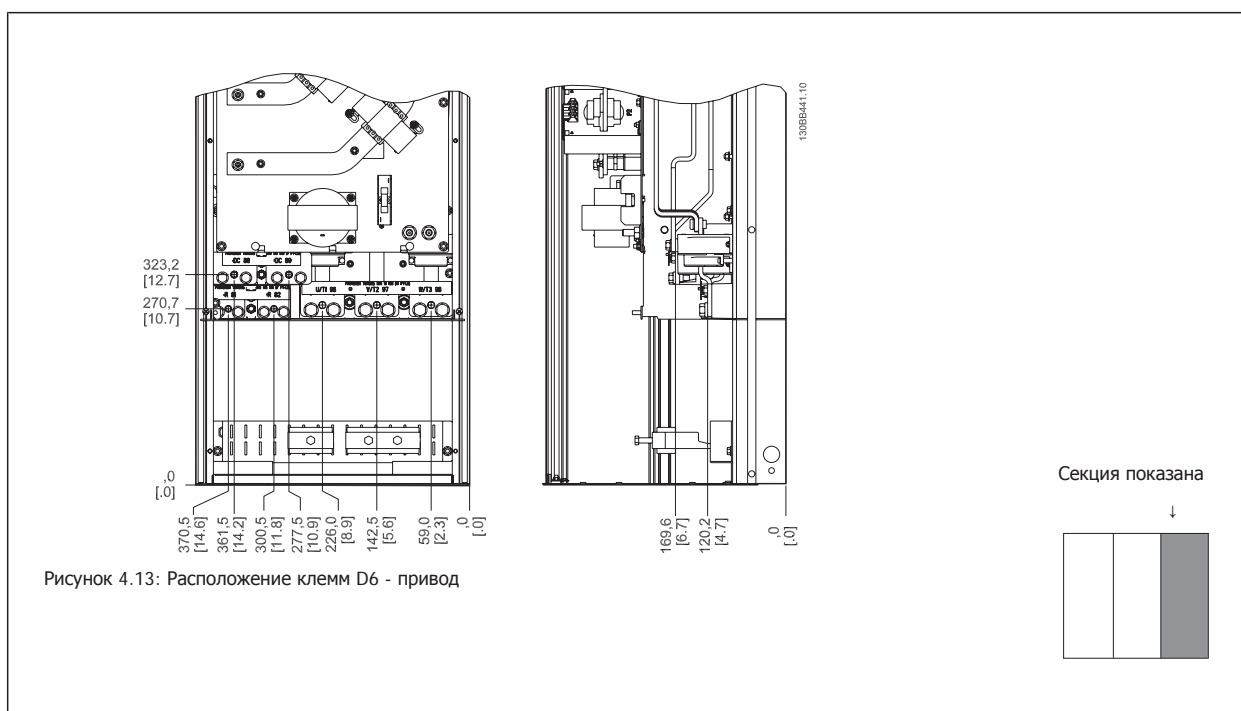
Для корпусов D и E эта процедура не является необходимой при получении устройства с завода. Однако при выполнении сброса к заводским параметрам следует выполнить программирование, описанное выше.

### 4.3.5 Расположение клеммы - размер корпуса D

При планировании подвода кабелей имейте в виду, что клеммы расположены так, как показано на приведенных ниже чертежах.



4



Имейте в виду, что силовые кабели тяжелые и изгибаются с трудом. Найдите оптимальное положение преобразователя частоты, обеспечивающее удобный монтаж кабелей.

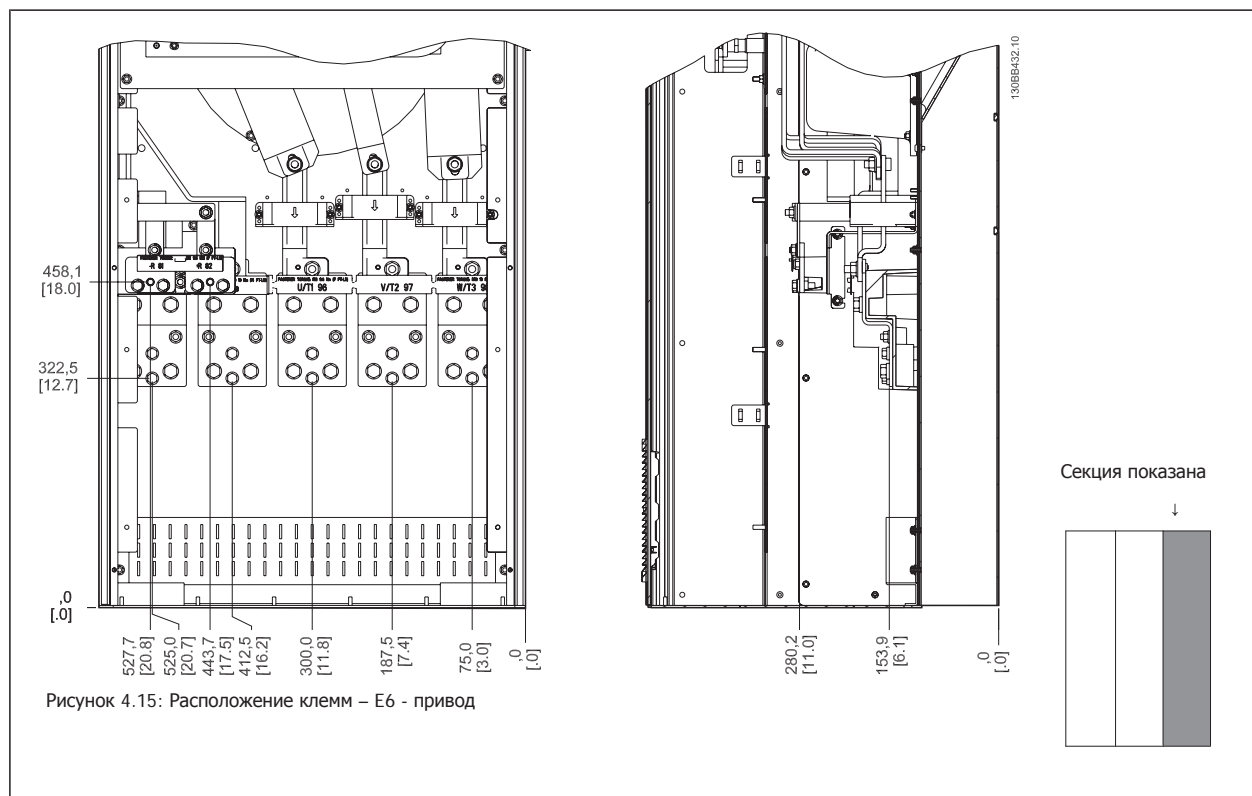
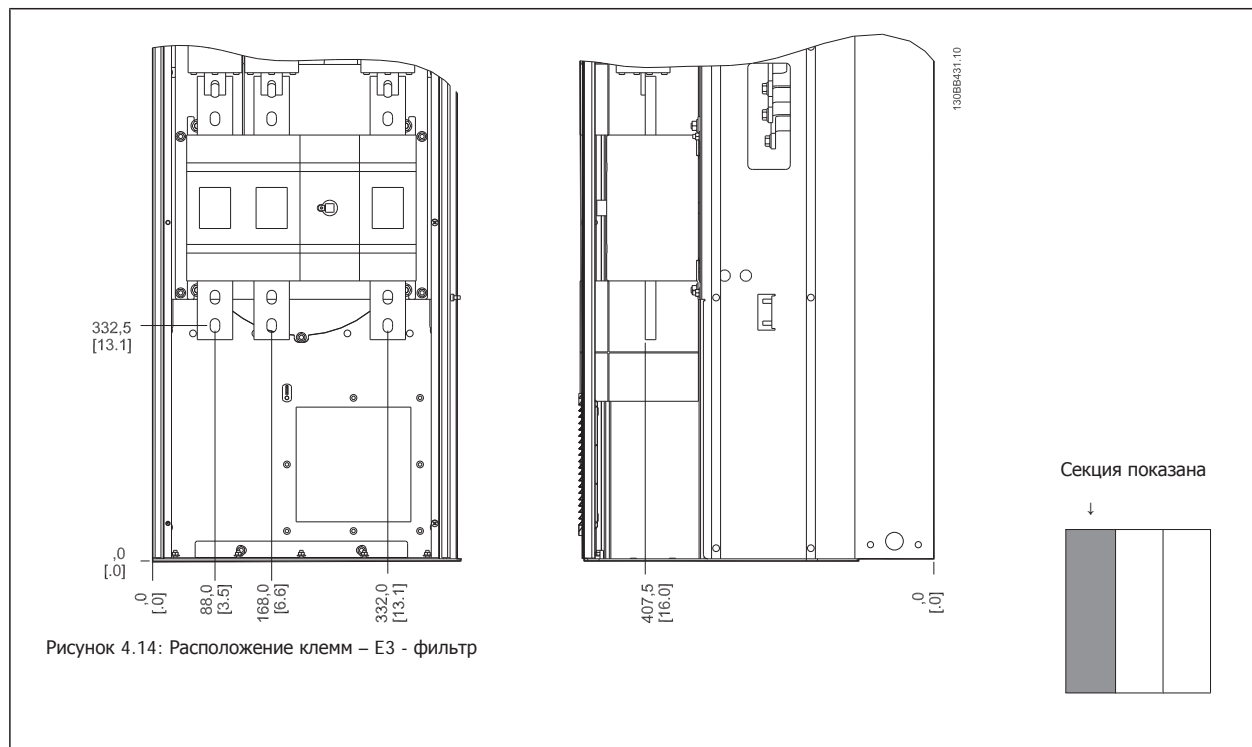


**Внимание**

Все корпуса D имеют в варианте со стандартными входными клеммами или разъединителем

### 4.3.6 Расположение клеммы - Размер корпуса E

При планировании подвода кабелей имейте в виду, что клеммы расположены так, как показано на приведенных ниже чертежах.



Имейте в виду, что силовые кабели тяжелые и изгибаются с трудом. Найдите оптимальное положение преобразователя частоты, обеспечивающее удобный монтаж кабелей.

Каждая клемма позволяет использовать до 4 кабелей с кабельными наконечниками или применять стандартный обжимной наконечник. Заземление подключается к соответствующей соединительной точке привода.



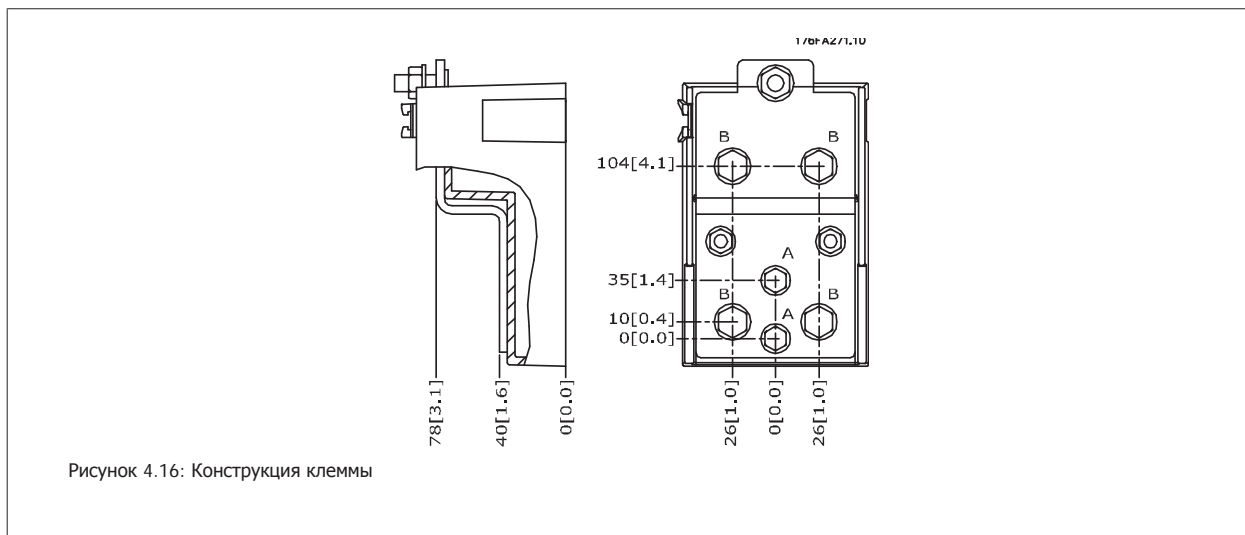


Рисунок 4.16: Конструкция клеммы

4



**Внимание**

Источник питания может быть подключен к точкам А или В.

### 4.3.7 Расположение клеммы - Размер корпуса F

#### Расположение клемм - Фильтр

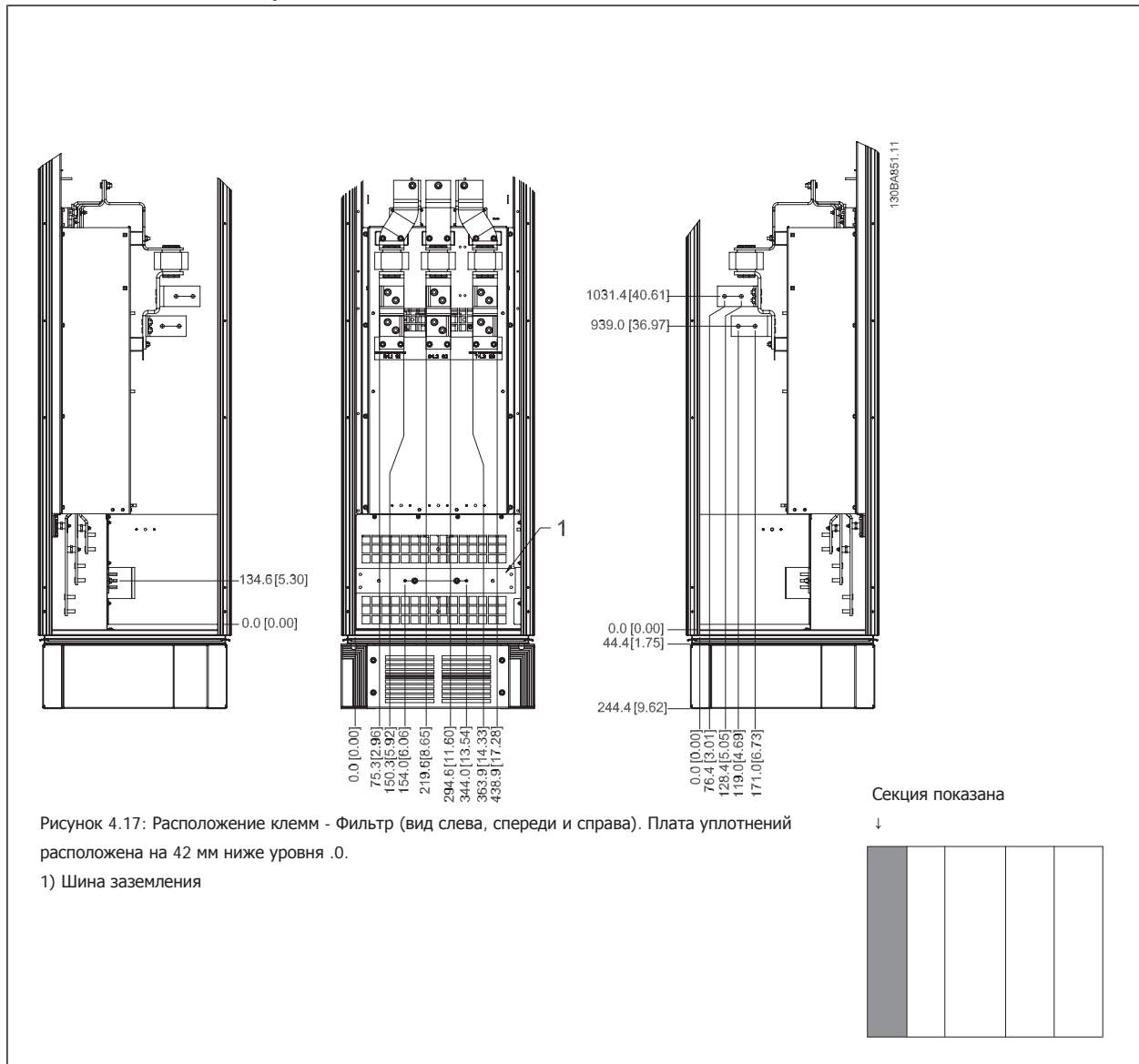


Рисунок 4.17: Расположение клемм - Фильтр (вид слева, спереди и справа). Плата уплотнений расположена на 42 мм ниже уровня .0.

1) Шина заземления

Расположение клемм - Выпрямитель

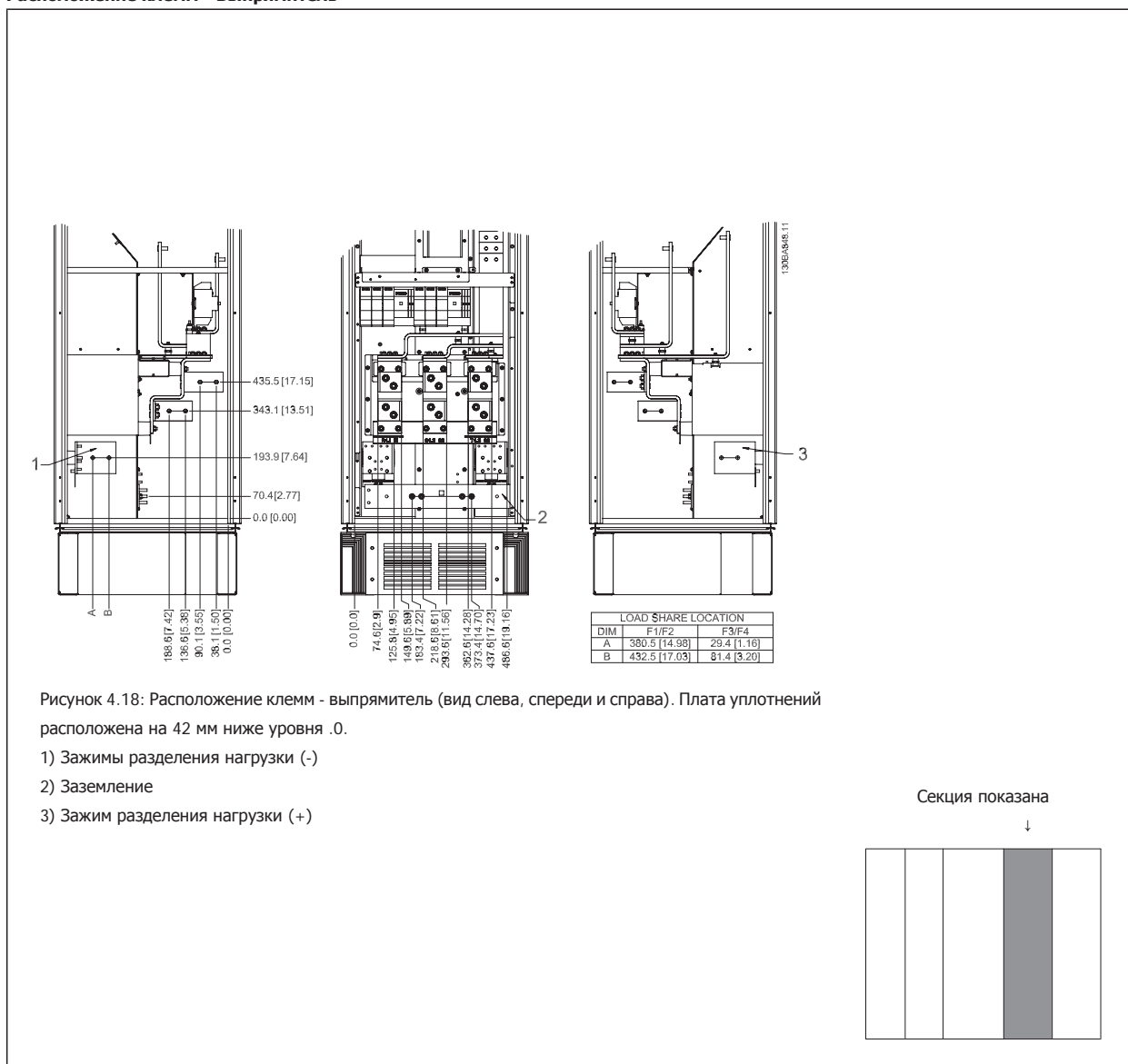
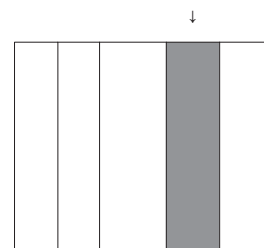


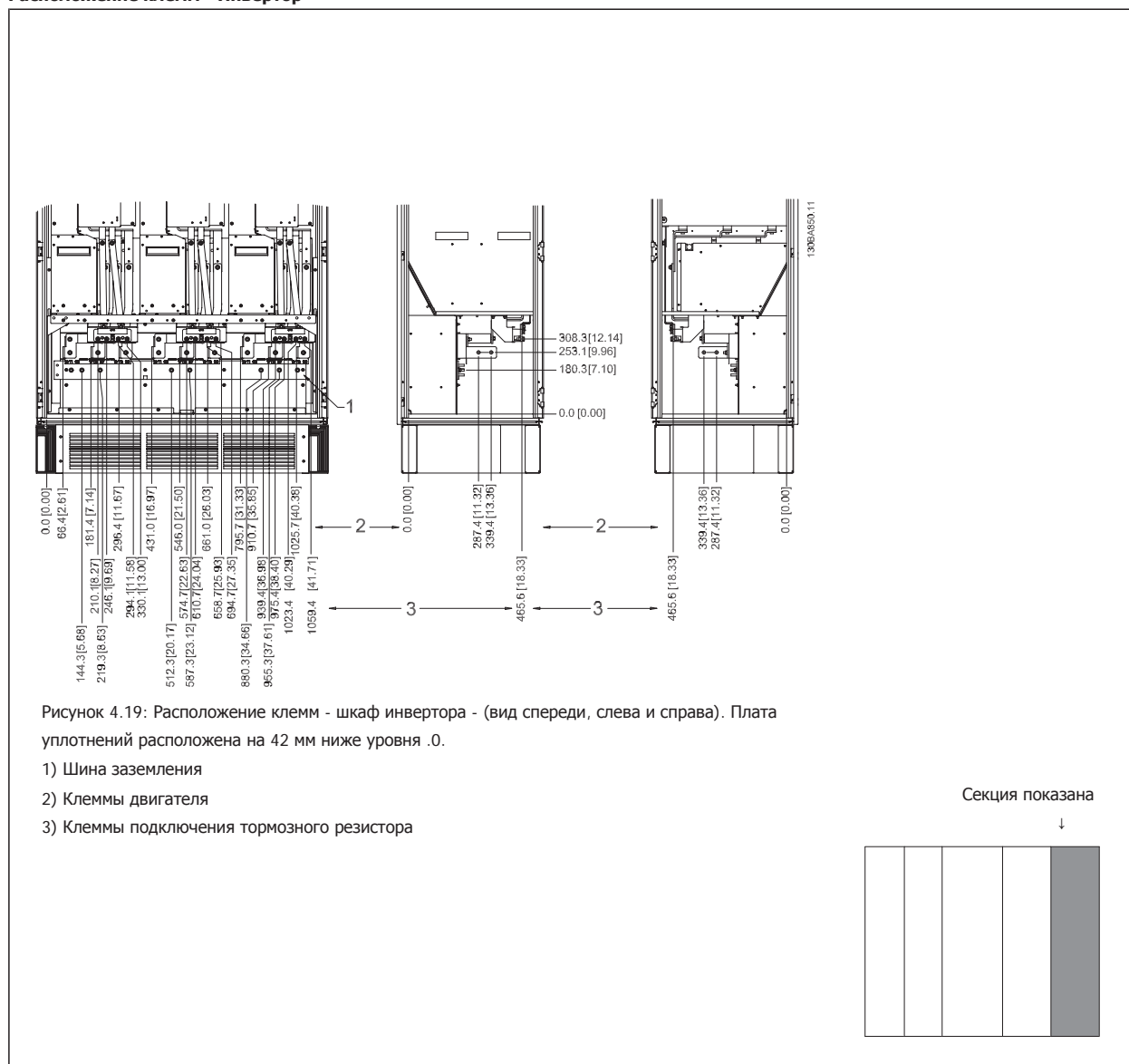
Рисунок 4.18: Расположение клемм - выпрямитель (вид слева, спереди и справа). Плата уплотнений расположена на 42 мм ниже уровня .0.

- 1) Зажимы разделения нагрузки (-)
- 2) Заземление
- 3) Зажим разделения нагрузки (+)

Секция показана



## Расположение клемм - Инвертор



## 4.3.8 Охлаждение и потоки воздуха

## Охлаждение

Охлаждение может осуществляться различными путями: с помощью вентиляционных каналов под и над блоком, с помощью впуска и выпуска воздуха в задней части блока и комбинированным способом.

## Охлаждение сзади

Циркуляционный воздух отводится через тыльную часть корпуса Rittal TS8. Такое решение предполагает забор воздуха вне объекта через канал в тыльной части и возврат нагретого воздуха наружу, снижая потребности в кондиционировании воздуха.

**Внимание**

На корпусе устанавливается дверной вентилятор (вентиляторы) для вывода теплотерь из противоканала привода и дополнительных потерь, генерируемых другими компонентами, установленными внутри корпуса. Для выбора соответствующего вентилятора следует рассчитать требуемый общий поток воздуха. Некоторые производители корпусов предлагают собственное программное обеспечение для выполнения таких расчетов (например, ПО Rittal Therm).

**Поток воздуха**

Должен быть обеспечен необходимый поток воздуха для радиатора. Расход воздуха указан ниже.

Защитакорпуса	Размер корпуса	Поток воздуха от дверного/ верхнего вентилятора	Вентилятор (вентиляторы) радиатора
		Общий поток нескольких вентиляторов	Общий поток нескольких вентиляторов
IP21 / NEMA 1 IP54 / NEMA 12	D11	510 м3/час (300 куб. футов/мин)	2295 м3/час (1350 куб. футов/мин)
	E7 P315	680 м3/час (400 куб. футов/мин)	2635 м3/час (1550 куб. футов/мин)
	E7 P355-P450	680 м3/час (400 куб. футов/мин)	2975 м3/час (1750 куб. футов/мин)
IP21 / NEMA 1	F17	4900 м3/час (2884 куб. футов/мин)	6895 м3/час (4060 куб. футов/мин)

Таблица 4.1: Поток воздуха для радиатора



**Внимание**

Для секции привода, вентилятор включается по следующим причинам:

1. АМА
2. Уд. п. током
3. Pre-Mag
4. Торможение постоянным током
5. Превышение номинального тока на 60%
6. Превышена температура конкретного радиатора (зависит от мощности)
7. Превышена температура конкретной силовой платы (зависит от мощности)
8. Превышена температура платы управления

После запуска вентилятор работает не менее 10 минут.



**Внимание**

Для активного фильтра, вентилятор включается по следующим причинам:

1. Активный фильтр работает
2. Активный фильтр не работает, но ток сети выше предельного значения (зависит от мощности)
3. Превышена температура конкретного радиатора (зависит от мощности)
4. Превышена температура конкретной силовой платы (зависит от мощности)
5. Превышена температура платы управления

После запуска вентилятор работает не менее 10 минут.

### Внешние вентиляционные каналы

Если к электрическому шкафу Rittal добавлена внешняя конструкция воздуховода, необходимо рассчитать перепад давления в вентиляционном канале. Воспользуйтесь схемами, приведенными ниже, для снижения номинальных значений преобразователя частоты в соответствии с падением давления.

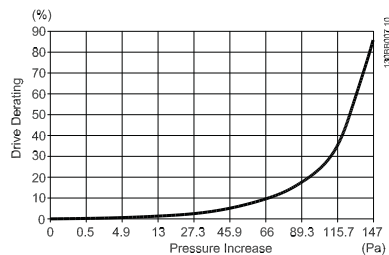


Рисунок 4.20: Корпус D Снижение значений относит. Изменение давления

Воздушный поток привода: 450 куб. футов/мин (765 м<sup>3</sup>/час)

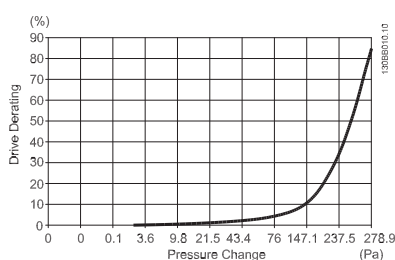


Рисунок 4.21: Корпус E Снижение значений относит. Изменение давления (Малый вентилятор), P315

Воздушный поток привода: 650 куб. футов/мин (1 105 м<sup>3</sup>/час)

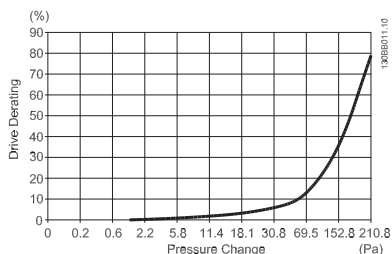


Рисунок 4.22: Корпус E Снижение значений относит. Изменение давления (Большой вентилятор), P355-P450

Воздушный поток привода: 850 куб. футов/мин (1 445 м<sup>3</sup>/час)

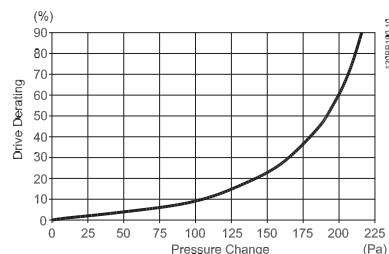


Рисунок 4.23: Корпус F, снижение значений относит. Изменение давления

Воздушный поток привода: 580 куб. футов/мин (985 м<sup>3</sup>/час)

### 4.3.9 Ввод с использованием уплотнения/кабелепровода - IP21 (NEMA 1) и IP54 (NEMA12)

Кабели подключают через плату уплотнений снизу. Удалите плату и разметьте расположение уплотнений или кабелепроводов. Подготовьте отверстия в зоне, размеченной на чертеже.



**Внимание**

Плата уплотнений должна устанавливаться на преобразователь частоты для обеспечения определенной степени защиты, а также для надлежащего охлаждения блока. Если такая плата не установлена, преобразователь частоты может отключить аварийную сигнализацию 69. силовой платы

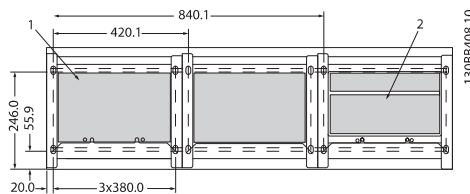
4



130BB073.10

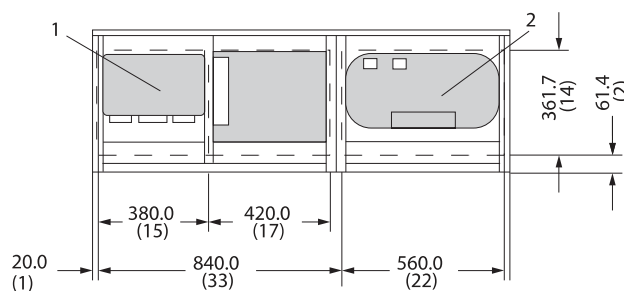
Рисунок 4.24: Пример правильной установки платы уплотнений.

**Типоразмер корпуса D11**



130BB408.10

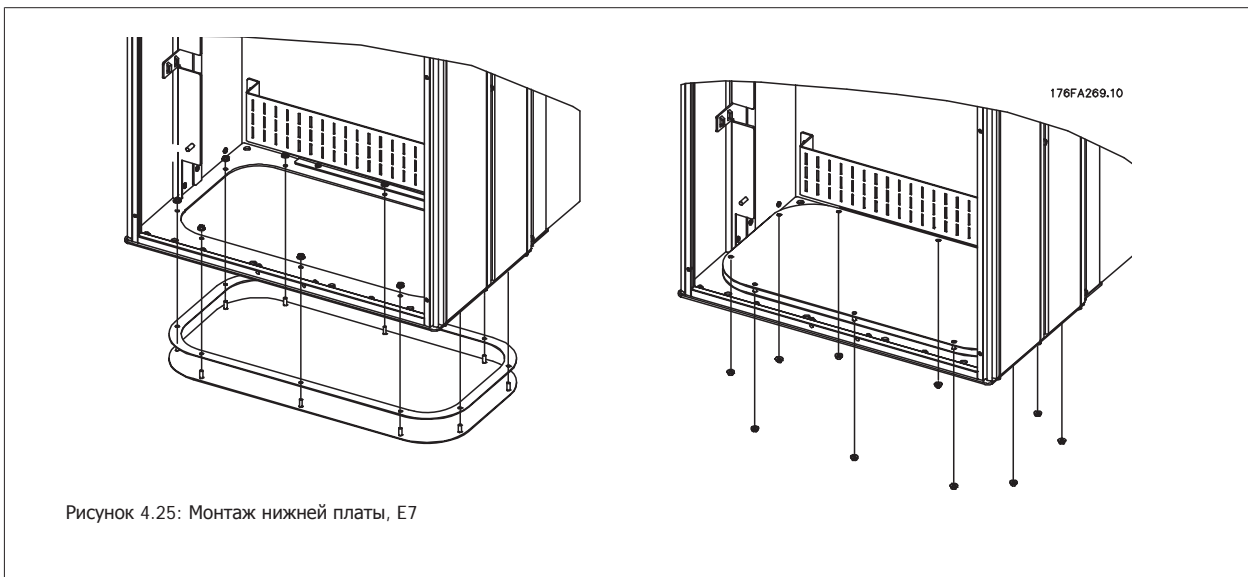
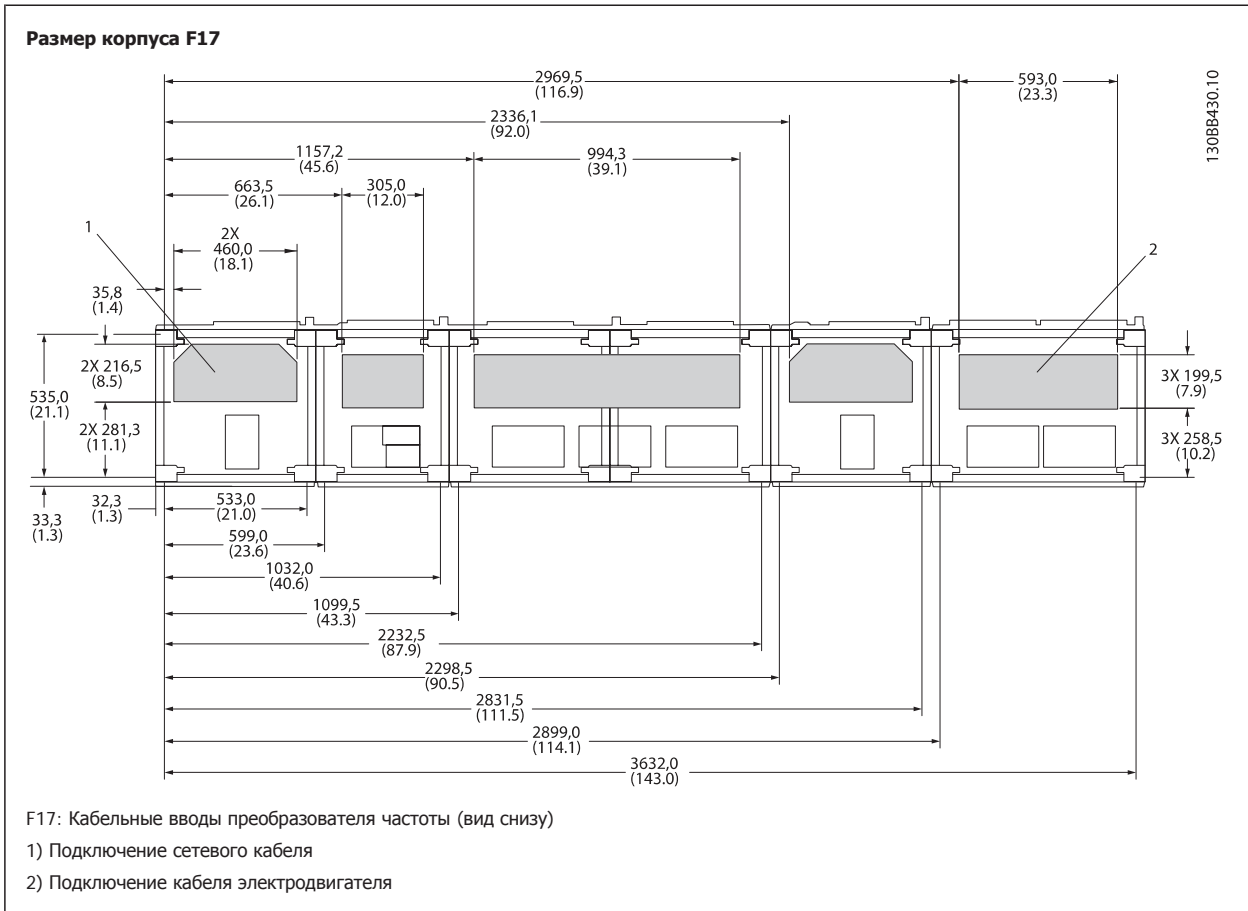
**Типоразмер корпуса E7**



130BB418.10

Кабельные вводы преобразователя частоты (вид снизу)

- 1) Подключение сетевого кабеля
- 2) Подключение кабеля электродвигателя



Нижняя плата корпуса E может быть установлена либо внутри, либо снаружи корпуса, что расширяет возможности процесса монтажа: при монтаже снизу уплотнения и кабели могут монтироваться до того, как преобразователь частоты будет установлен на подставку.



### 4.3.10 IP21 Установка защитной накладки (размер корпуса D)

Чтобы обеспечить требования класса IP21, необходимо установить отдельную защитную накладку следующим образом:

- Удалите два передних винта
- Установите защитную накладку и вставьте винты
- Затяните винты до момента 5,6 Нм (50 дюйм-фунтов)



**Внимание**

Защитная накладка требуется как для секции фильтра, так и для секции привода.

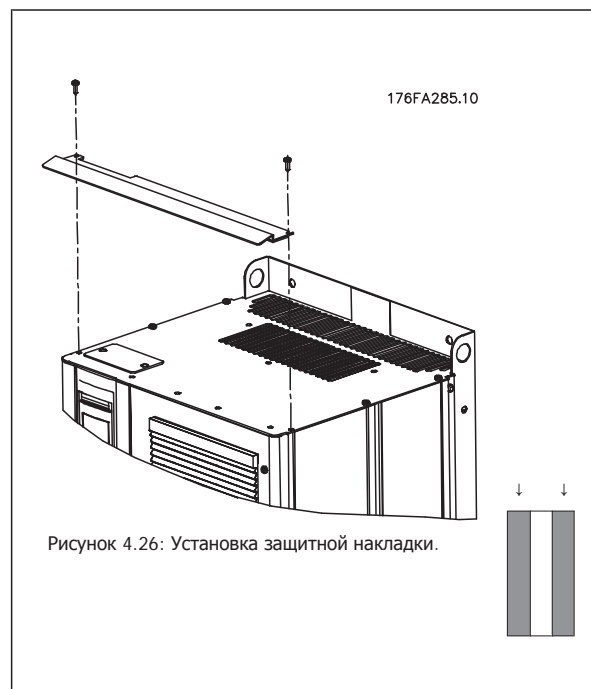


Рисунок 4.26: Установка защитной накладки.

## 4.4 Монтаж дополнительных устройств на месте эксплуатации

### 4.4.1 Монтаж дополнительных комплектов для входов

Данный раздел описывает порядок монтажа на объекте дополнительных комплектов для входов, предлагаемых для всех устройств D и E. Снятие фильтров ВЧ-помех с входных плат не допускается. При снятии этих фильтров с входной платы они могут быть повреждены.

4



#### Внимание

Фильтры ВЧ-помех устанавливаются двух типов в зависимости от сочетания входных плат и являются взаимозаменяемыми. Устанавливаемые на объекте комплекты в ряде случаев одинаковы для всех напряжений.

	380 - 480 В 380 - 500 В	Предохранители	Предохранители размыкателей	ВЧ-фильтр	Предохранители для цепи ВЧ фильтра	Предохранители размыкателей цепи ВЧ фильтра
D11		176F8443	176F8441	176F8445	176F8449	176F8447
E7	FC 102/ 202: 315 кВт	176F0253	176F0255	176F0257	176F0258	176F0260
	FC 302: 250 кВт					
	FC 102/ 202: 355-450 кВт	176F0254	176F0256	176F0257	176F0259	176F0262
	FC 302: 315-400 кВт					



#### Внимание

Более подробные сведения приведены в Инструкции 175R5795

### 4.4.2 Установка сетевого экрана для преобразователей частоты

Сетевой экран устанавливается с корпусами D и E и отвечает требованиям ВГ-4.

#### Номера для заказа:

Типоразмеры D: 176F0799

корпуса E: 176F1851



#### Внимание

Более подробные сведения приведены в Инструкции 175R5923

## 4.5 Дополнительные устройства для панели корпуса F

### Нагревательные приборы и термостат

Нагревательные приборы устанавливаются на внутренней стороне шкафа в корпусе преобразователя частоты с размером корпуса F, и регулируются автоматическими термостатами в целях поддержания требуемой влажности внутри корпуса, что продлевает срок службы узлов привода во влажных условиях. По умолчанию термостат включает нагреватели при температуре 10° C (50° F) и выключает при температуре 15,6° C (60° F).

### Освещение шкафа с розеткой питания

Осветительное устройство, установленное внутри шкафа с размером корпуса F преобразователей частоты, повышает освещенность при обслуживании и ремонте. Цепь освещения включает розетку для подключения электроинструмента и иных устройств на два напряжения:

- 230В, 50Гц, 2,5А, CE/ENEC
- 120В, 60Гц, 5А, UL/cUL

### Обеспечение отводов трансформатора

При установке освещения и розетки и/или нагревательных приборов и термостата в шкафу, требуется регулировка ответвлений трансформатора T1 на необходимые входные напряжения. Вначале привод с напряжением 380-480/ 500 В 380-480 В регулируется на напряжение отвода 525 В, а привод с напряжением 525-690 В настраивается на напряжение отсоединения 690 В, что необходимо для предотвращения перенапряжения для вторичного оборудования, если изменения в отвод не вносятся до подачи питания. Таблица ниже показывает правильную регулировку отвода на зажиме T1, расположенном в шкафу выпрямителя. Расположение в приводе показано на рисунке выпрямителя в разделе *Силовые подключения*.

Диапазон напряжения на входе	Выбираемое ответвление
380В-440В	400В
441В-490 В	460В

### Клеммы NAMUR

NAMUR- это международная ассоциация пользователей средств автоматизации в обрабатывающей промышленности, главным образом в химической и фармацевтической отраслях в Германии. Выбор такого варианта позволяет подобрать и отмаркировать клеммы для входов и выходов привода в соответствии с техническими условиями стандарта NAMUR. Это требует подключения платы термистора MCB 112 PTC и расширенной релейной платы MCB 113.

### RCD (Датчик остаточного тока)

Используется балансовый метод для контроля замыкания на землю в заземленных системах и незаземленных системах с высоким сопротивлением (системы TN и TT в терминологии IEC). Существует режим предварительного оповещения (50% от уставки сигнализации) и уставка сигнализации. Аварийное реле SPDT для внешнего использования связано с каждой уставкой. Требуется внешний трансформатор тока с проемом для первичной цепи (поставляется и монтируется заказчиком).

- Включены в цепь безопасного останова привода
- Устройство IEC 60755 Тип В контролирует токи утечки на землю переменного тока, импульсного постоянного тока и чистого постоянного тока
- Шкальный индикатор уровня тока утечки на землю от 10 до 100% от уставки на светодиодах
- Память отказов
- Кнопка КОНТРОЛЬ / СБРОС

### Контроль сопротивления изоляции (IRM)

Выполняет контроль сопротивления изоляции в незаземленных системах (системы IT в терминологии IEC) между фазными проводниками системы и землей. Для уровня изоляции существует омиическая предаварийная уставка и уставка основной аварийной сигнализации. Аварийное реле SPDT для внешнего использования связано с каждой уставкой. Примечание. к каждой незаземленной (IT) системе можно подключить только одно устройство контроля изоляции.

- Включены в цепь безопасного останова привода
- ЖК дисплей омического значения сопротивления изоляции
- Память отказов
- Кнопки ИНФО, КОНТРОЛЬ и СБРОС

**Аварийная остановка IEC с реле безопасности Pilz**

Включает кнопку аварийной остановки в 4-проводном кабеле с резервированием, которая находится в передней части корпуса, и реле Pilz, которое контролирует ее вместе с цепью безопасного останова привода и контактором сети питания, находящимся в шкафу дополнительных устройств.

**Ручные пускатели двигателей**

Подает 3-фазное питание на электроклапаны, которые часто нужны для более мощных двигателей. Питание для пускателей подается со стороны нагрузки любого поставляемого контактора, рубильника или разъединителя. Перед пускателем каждого двигателя имеется предохранитель, питание отключено, если питание, подаваемое на привод, отключено. Допускается до двух пускателей (один, если в заказе оговорена цепь на 30 А с защитой предохранителями). Включены в цепь безопасного останова привода.

Конструктивными элементами блока являются:

- Включатель (вкл./выкл.)
- Цепь защиты от КЗ и перегрузок с функцией контроля
- Функция ручного сброса

**Клеммы 30 А с защитой предохранителями**

- 3-фазное питание, соответствующее напряжению сети, для подключения вспомогательного оборудования заказчика
- Не предусмотрено, если заказаны два ручных пускателя двигателей
- Напряжение на клеммах отсутствует, если подача питания на привод отключена
- Питание на клеммы с предохранителями подается со стороны нагрузки любого поставляемого контактора, рубильника или разъединителя.

**Подача питания напряжением 24 В=**

- 5 А, 120 Вт, 24 В=
- Защита от выходных сверхтоков, перегрузки, КЗ и перегрева
- Для подачи питания на вспомогательные устройства заказчика (напр., датчики, входы/выходы контроллеров, температурные зонды, индикаторные лампочки и/или иные электронные средства)
- Для диагностики предусматриваются сухой контакт контроля постоянного тока, зеленый светодиод контроля постоянного тока и красный светодиод перегрузки

**Контроль наружной температуры**

Предназначен для контроля температур узлов внешних систем (напр., обмоток двигателя и/или подшипников). Включает 8 универсальных входных модулей и два специализированных входных термисторных модуля. Все 10 модулей могут включаться в цепь безопасного останова привода и контролироваться по сети шины (для этого требуется закупка отдельного блока сопряжения модуль/шина).

**Универсальные входы (8)**

Типы сигнала:

- Входы РДТ (включая Pt100), на 3 или 4 провода
- Термопара
- Аналоговый ток или аналоговое напряжение

Дополнительные устройства:

- Один универсальный выход, настраиваемый на аналоговое напряжение или аналоговый ток
- Два выходных реле (НО)
- ЖК дисплей на две строки и светодиодная индикация диагностики
- Датчик выявления разрыва фаз, КЗ и неверной полярности
- ПО настройки интерфейса

**Специализированные входы для термисторов (2)**

Возможности:

- Каждый модуль может отслеживать до 6 термисторов последовательно
- Диагностика отказов при разрыве проводов или КЗ проводников датчиков
- Сертификация ATEX/UL/CSA
- При необходимости дополнительная плата MCB 112 термистора PTC может обеспечить третий вход для термистора

## 4.6 Электрический монтаж

### 4.6.1 Подключение электропитания

#### Кабели и предохранители



**Внимание**

**Общая информация о кабелях**

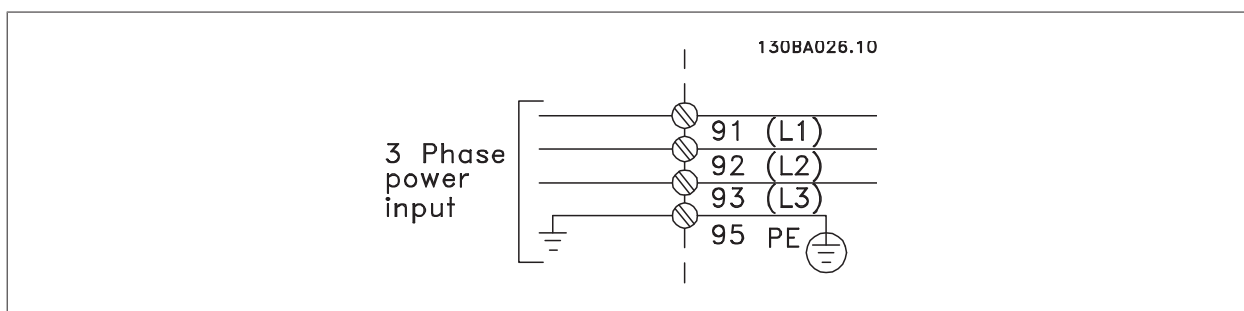
Все кабели должны соответствовать государственным и местным нормам и правилам по размеру сечения и температуре окружающей среды. Для применений, соответствующих требованиям UL, следует использовать медные проводники 75 °С. Медные проводники 75 и 90 °С термически подходят для использования с преобразователем частоты без соблюдения требований UL.



Силовые кабели подключают, как показано ниже. Сечения кабелей должны соответствовать номинальным токовым нагрузкам и местным нормативам. Подробнее см. в разделе *Технические характеристики*.

Для защиты преобразователя частоты следует использовать рекомендуемые плавкие предохранители, или блок должен иметь встроенные предохранители. Рекомендуемые предохранители указаны в таблицах. Защита с помощью плавких предохранителей должна обязательно соответствовать местным нормам и правилам.

Подключение сети осуществляется через сетевой выключатель, если он предусмотрен.



**Внимание**

Для выполнения требований ЭМС рекомендуется использовать экранированные/бронированные кабели. Если используется неэкранированный/небронированный кабель, см. раздел *Силовая и управляющая проводка для неэкранированных кабелей*.

Для правильного определения сечения и длины кабеля двигателя см. раздел *Общие технические характеристики*.

**Экранирование кабелей:**

Избегайте производить монтаж с помощью скрученных концов экрана (косичек). Это снижает эффективность экранирования на высоких частотах. Если необходимо разорвать экран для монтажа выключателя или контактора двигателя, то далее следует восстановить его непрерывность, обеспечивая минимально возможное сопротивление для высоких частот.

Присоедините экран кабеля двигателя к развязывающей панели преобразователя частоты и к металлическому корпусу двигателя.

При подключении экрана обеспечьте максимально возможную площадь контакта (применяйте кабельный зажим). Для этих работ используются монтажные приспособления из комплекта поставки преобразователя частоты.

**Длина и сечение кабелей:**

Преобразователь частоты протестирован на ЭМС при заданной длине кабеля. Для снижения уровня помех и токов утечки кабель двигателя должен быть как можно короче.

**Частота коммутации:**

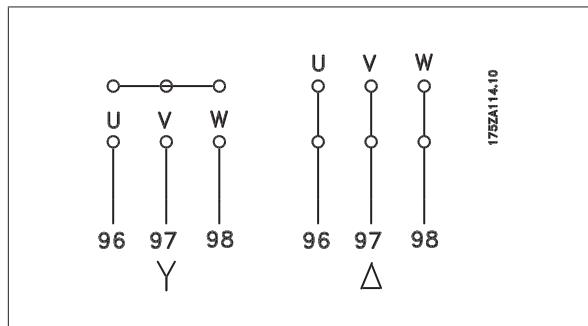
При использовании преобразователей частоты совместно с синусоидальными фильтрами, предназначенными для снижения акустического шума двигателя, частота коммутации должна устанавливаться в соответствии с указаниями в пар. 14-01 *Switching Frequency*.

№ клеммы	96	97	98	99	
	U	V	W	PE <sup>1)</sup>	Напряжение двигателя, 0-100 % напряжения сети. 3 провода из двигателя
	U1	V1	W1	PE <sup>1)</sup>	Соединение по схеме треугольника 6 проводов от двигателя
	U2	U2	V2		
	U1	V1	W1	PE <sup>1)</sup>	Соединение по схеме звезды: U2, V2, W2 Клеммы U2, V2 и W2 должны соединяться отдельно.

## 4

<sup>1)</sup>Подключение защитного заземления**Внимание**

При использовании двигателей без бумажной изоляции фаз или другой усиленной изоляции, пригодной для работы от такого источника напряжения, как преобразователь частоты, на выходе преобразователя частоты следует установить синусоидальный фильтр.



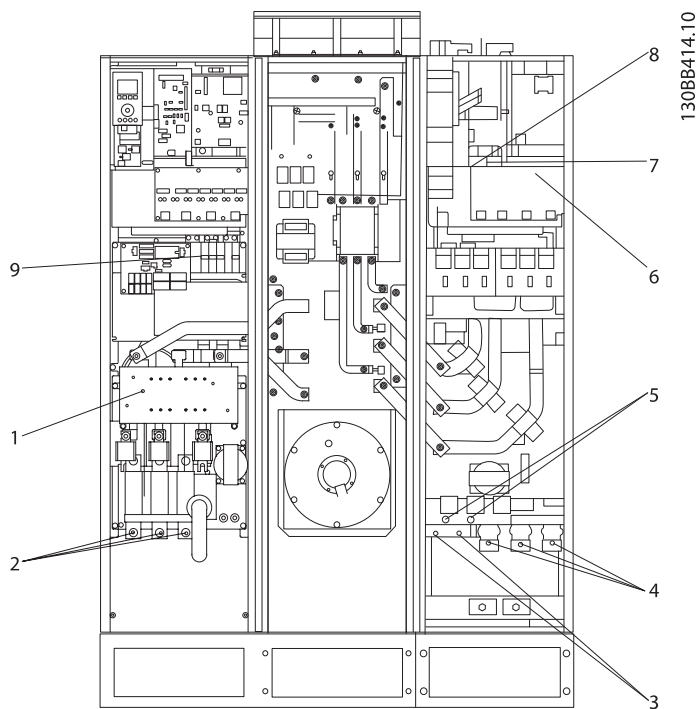


Рисунок 4.27: Типоразмер корпуса D11

- |   |  |
|---|--|
| 1) ВЧ-фильтр                            | 5) Дополнительное устройство разделения нагрузки |
| 2) Сеть                                 | -DC +DC  |
| R S T                                   | 88 89  |
| L1 L2 L3                                | 6) ВСПОМ вентилятор                              |
| 3) Дополнительное устройство торможения | 100 101 102 103                                  |
| -R +R                                   | L1 L2 L1 L2                                      |
| 81 82                                   | 7) Термореле                                     |
| 4) Двигатель                            | 106 104 105                                      |
| U B Вт                                  | 8) ВСПОМ реле                                    |
| 96 97 98                                | 01 02 03   |
| T1 T2 T3                                | 04 05 06   |
|   | 9) Вентилятор/ Плавкие предохранители SMPS       |

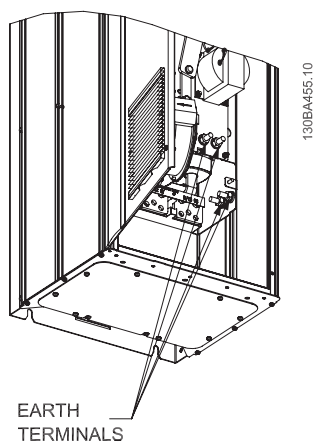


Рисунок 4.28: Расположение клемм заземления (секция привода)

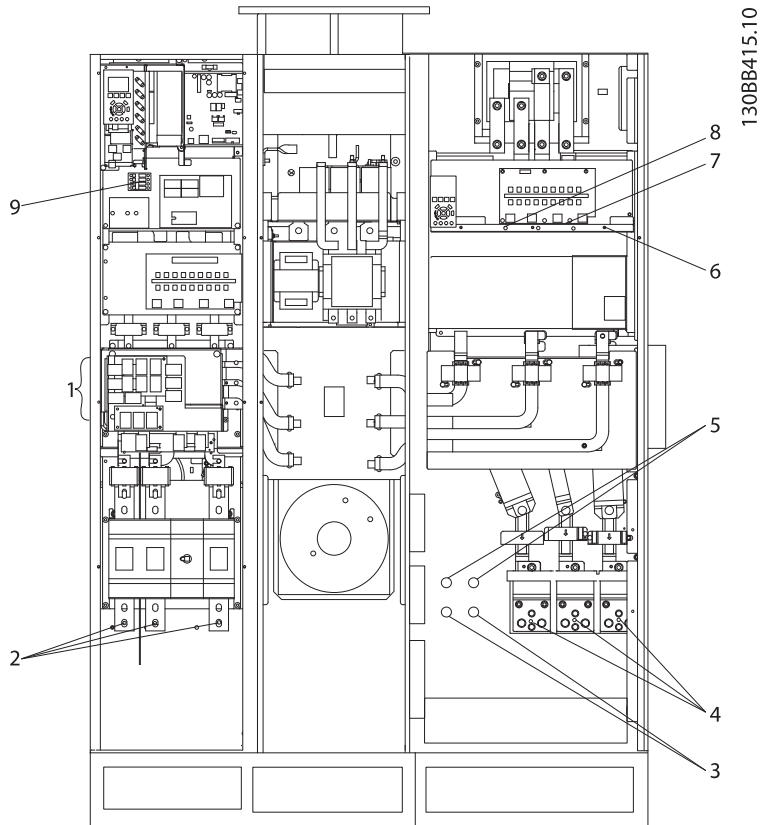


Рисунок 4.29: Типоразмер корпуса E7

- |   |  |
|---|--|
| 1) ВЧ-фильтр                            | 5) Дополнительное устройство разделения нагрузки |
| 2) Сеть                                 | -DC +DC  |
| R S T                                   | 88 89  |
| L1 L2 L3                                | 6) ВСПОМ вентилятор                              |
| 3) Дополнительное устройство торможения | 100 101 102 103                                  |
| -R +R                                   | L1 L2 L1 L2                                      |
| 81 82                                   | 7) Термореле                                     |
| 4) Двигатель                            | 106 104 105                                      |
| U V Вт                                  | 8) ВСПОМ реле                                    |
| 96 97 98                                | 01 02 03   |
| T1 T2 T3                                | 04 05 06   |
|   | 9) Вентилятор/ Плавкие предохранители SMPS       |



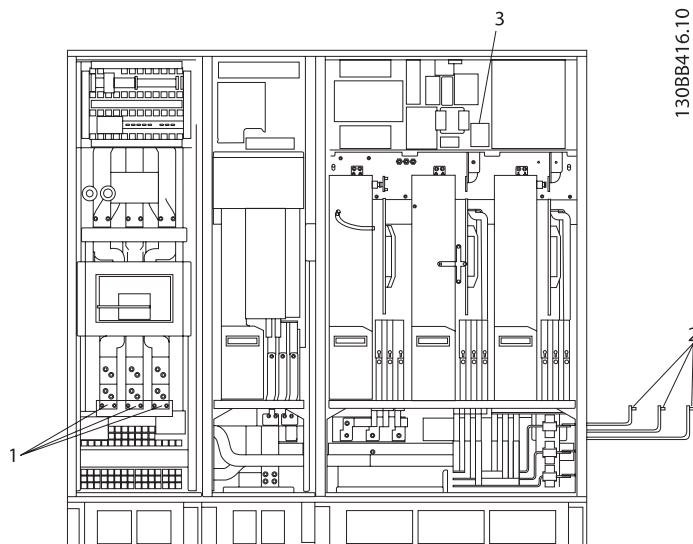
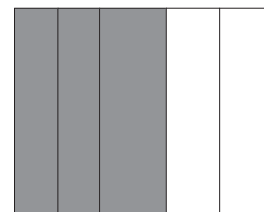


Рисунок 4.30: Активный фильтр, размер корпуса F17

Секция показана



- 1) Сеть  
 R S T  
 L1 L2 L3

- 2) Шины к секции выпрямителя привода  
 3) Блок предохранителей

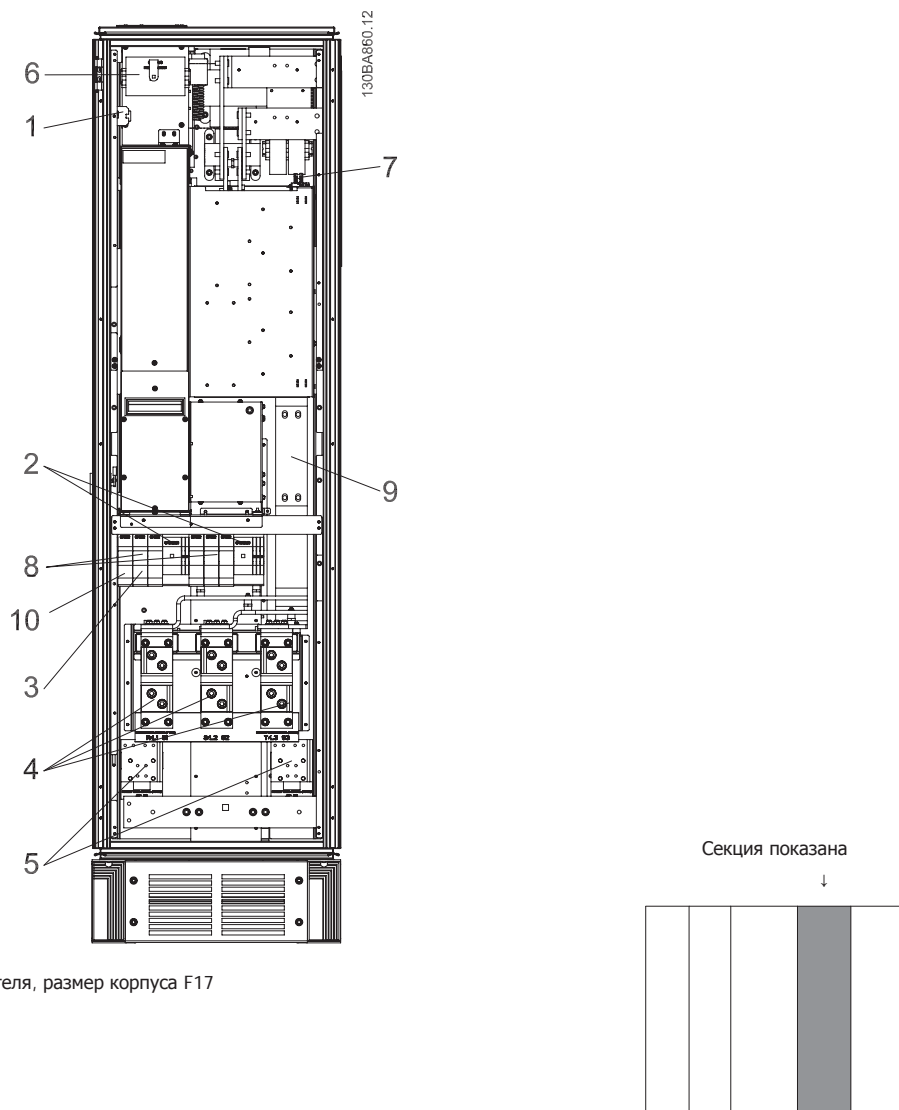


Рисунок 4.31: Шкаф выпрямителя, размер корпуса F17

- |   |   |
|---|---|
| 1) 24 В=, 5 А<br>Выходные отводы T1<br>Термореле<br>106 104 105 | 5) Разделение нагрузки<br>-DC +DC<br>88 89  |
| 2) Ручные пускатели двигателей                                  | 6) Плавкие предохранители управляющего трансформатора (2 или 4 шт.) См. номера частей в таблицах плавких предохранителей    |
| 3) Клеммы для предохранителя защиты сети питания 30 А           | 7) Плавкий предохранитель SMPS. См. номера частей в таблицах плавких предохранителей  |
| 4) Точка подключения к фильтру                                  | 8) Плавкие предохранители ручного контроллера двигателя (3 или 6 шт.). См. номера частей в таблицах плавких предохранителей |
| R S T<br>L1 L2 L3   | 9) Предохранители сети, корпус F1 и F2 (3 шт.) См. номера частей в таблицах плавких предохранителей                         |
|   | 10) Плавкие предохранители защиты сети питания 30 А   |

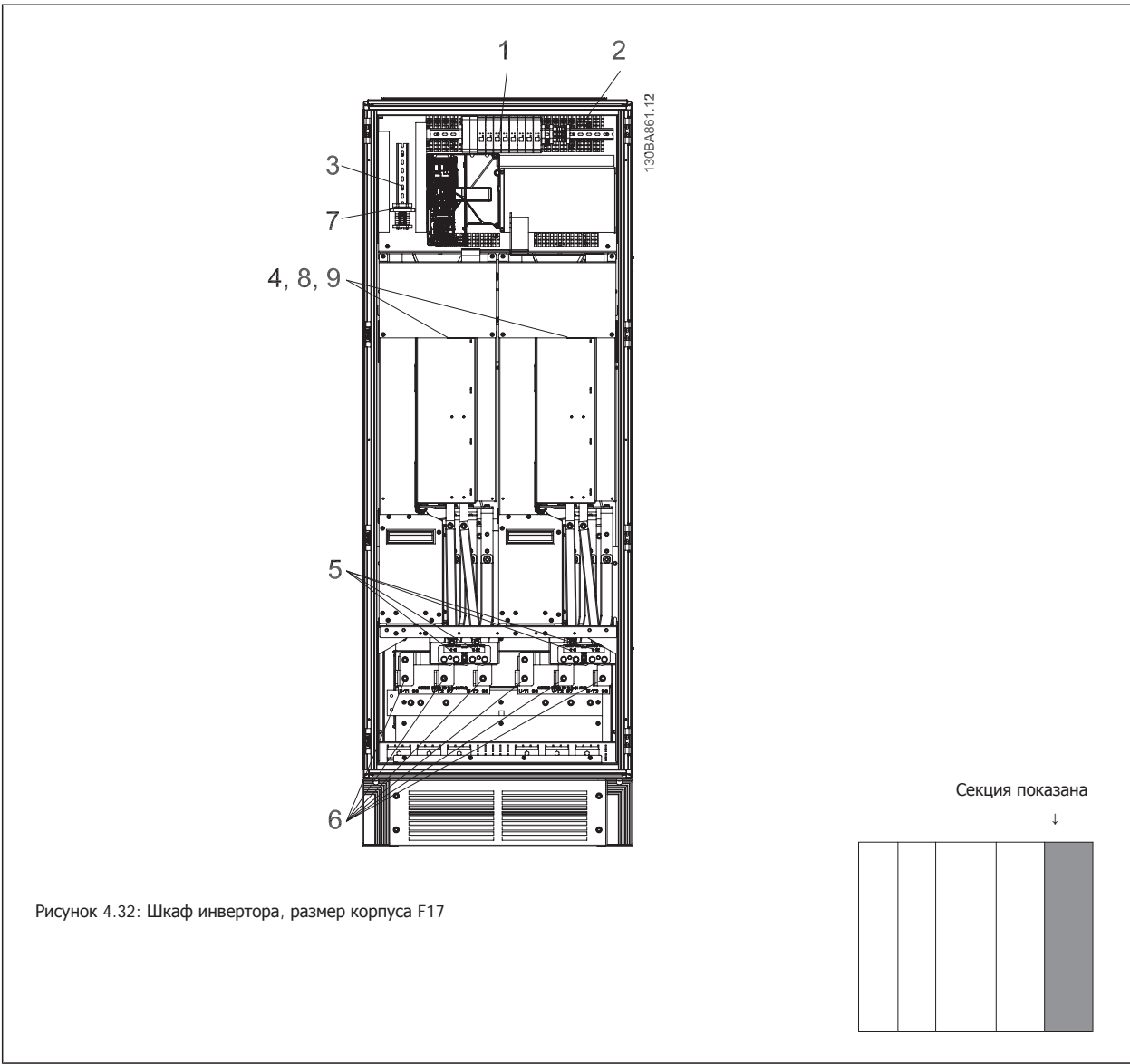


Рисунок 4.32: Шкаф инвертора, размер корпуса F17

<p>1) Контроль наружной температуры</p> <p>2) ВСПОМ реле 01 02 03 04 05 06</p> <p>3) NAMUR</p> <p>4) ВСПОМ вентилятор 100 101 102 103  L1 L2 L1 L2</p> <p>5) Тормоз -R +R 81 82</p>	<p>6) Двигатель U V Вт 96 97 98 T1 T2 T3</p> <p>7) Предохранитель NAMUR. См. номера частей в таблицах плавких предохранителей</p> <p>8) Предохранители вентилятора. См. номера частей в таблицах плавких предохранителей</p> <p>9) Предохранители SMPS. См. номера частей в таблицах плавких предохранителей</p>
---	--

## 4.6.2 Заземление

**Для обеспечения электромагнитной совместимости (ЭМС) при установке преобразователя частоты необходимо выполнить следующие требования:**

- **Защитное заземление:** Имейте в виду, что преобразователь частоты имеет большой ток утечки, и для обеспечения безопасности его следует надлежащим образом заземлить. При этом следует соблюдать местные правила техники безопасности.
- **Высокочастотное заземление:** Заземляющие провода должны быть как можно короче.

Подключайте различные системы заземления с использованием проводников с минимально возможным импедансом. Минимальный импеданс обеспечивается применением как можно более коротких проводников и использованием максимально возможной площади поверхности.

Металлические корпуса различных устройств монтируются на задней панели шкафа, при этом достигается минимальное сопротивление по высокой частоте. Это позволяет устранить различие высокочастотных напряжений, присутствующих на отдельных устройствах, и избежать опасности протекания токов высокочастотных помех в соединительных кабелях между устройствами. Таким образом, снижается уровень высокочастотных помех.

Для получения низкого сопротивления на высокой частоте следует использовать в качестве высокочастотных соединителей с задней панелью шкафа крепежные болты устройств. В точках крепления необходимо снять изолирующую краску или подобные изоляционные покрытия.

## 4.6.3 Дополнительная защита (RCD)

Для дополнительной защиты могут использоваться реле ELCB, многократное защитное заземление или обычное заземление при условии соблюдения местных норм и правил техники безопасности.

В случае пробоя на землю составляющая постоянного тока может превратиться в ток короткого замыкания.

При использовании реле ELCB должны соблюдаться местные нормы и правила. Реле должны быть рассчитаны на защиту трехфазного оборудования с мостовым выпрямителем и на кратковременный разряд при включении питания.

См. также раздел *Особые условия* в Руководстве по проектированию.

## 4.6.4 Выключатель фильтра ВЧ-помех

### Сетевой источник питания изолирован от земли

Если преобразователь частоты питается от сети, изолированной от земли (IT-сеть, плавающий треугольник или заземленный треугольник) или от сети TT/TN-S с заземленной ветвью, выключатель фильтра ВЧ-помех рекомендуется перевести в положение OFF (Выкл.)<sup>1)</sup> с помощью пар. 14-50 *RFI Filter* на приводе и пар. 14-50 *RFI Filter* на фильтре. За дополнительной информацией обратитесь к стандарту IEC 364-3. Если требуются оптимальные характеристики ЭМС, при подключенных параллельных двигателях или при длине кабеля двигателя больше 25 м, рекомендуется установить пар. 14-50 *RFI Filter* в положение [ON] (Вкл.).

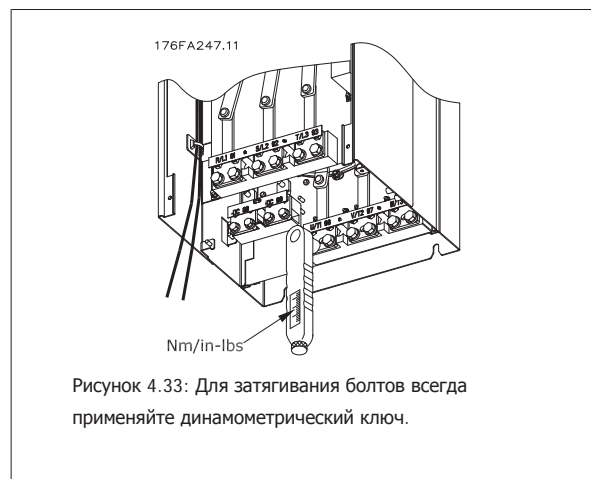
<sup>1)</sup> Не доступно для преобразователей частоты 525-600/690 В типоразмеров D, E и F.

В режиме Выкл. внутренние конденсаторы защиты от ВЧ-помех (конденсаторы фильтра) между шасси и промежуточной цепью отключаются во избежание повреждения промежуточной цепи и для уменьшения емкостных токов утечек на землю (согласно стандарту IEC 61800-3).

См. также примечание *VLT по IT-сетям, MN.90.CX.02*. Необходимо использовать датчики контроля изоляции, которые могут применяться с силовой электроникой (IEC 61557-8).

### 4.6.5 Крутящий момент

При затягивании электрических соединений необходимо затягивать их указанным моментом. Слишком малый или слишком большой момент затяжки приводит к ненадежному электрическому соединению. Для обеспечения правильного момента затяжки пользуйтесь динамометрическим ключом.



4

Размер корпуса	Клемма	Крутящий момент	Размер болта
D	Сеть	19-40 Нм (168-354 дюйм-фунтов)	M10
	Двигатель		
	Распределение нагрузки	8,5-20,5 Нм (75-181 дюйм-фунтов)	M8
	Тормоз		
E	Сеть	19-40 Нм (168-354 дюйм-фунтов)	M10
	Двигатель		
	Распределение нагрузки	8,5-20,5 Нм (75-181 дюйм-фунтов)	M8
	Тормоз		
F	Сеть	19-40 Нм (168-354 дюйм-фунтов)	M10
	Двигатель		
	Распределение нагрузки	19-40 Нм (168-354 дюйм-фунтов)	M10
	Тормоз		
	Генер. режим	8,5-20,5 Нм (75-181 дюйм-фунтов)	M8

Таблица 4.2: Момент затяжки для клемм

### 4.6.6 Экранированные кабели

Чтобы обеспечить высокую помехоустойчивость и низкий уровень создаваемых помех в соответствии с требованиями ЭМС, экранированные и бронированные кабели должны подключаться надлежащим образом.

**Соединения следует выполнять с использованием либо кабельных уплотнений, либо кабельных зажимов:**

- Кабельные уплотнения, соответствующие требованиям ЭМС: для обеспечения оптимальных соединений, соответствующих требованиям ЭМС, могут использоваться обычные кабельные уплотнения.
- Кабельные зажимы, соответствующие требованиям ЭМС: зажимы, позволяющие легко выполнять соединения, входят в комплект поставки преобразователя частоты.

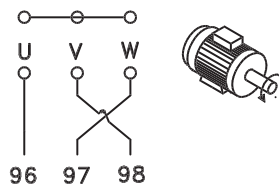
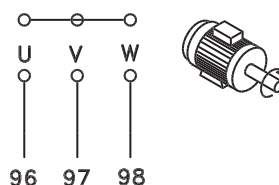
### 4.6.7 Кабель электродвигателя

Двигатель подключается к клеммам U/T1/96, V/T2/97, W/T3/98, расположенным на дальней правой части блока. Заземление подключите к клемме 99. С преобразователем частоты могут использоваться стандартные трехфазные асинхронные двигатели всех типов. Заводская настройка задает вращение по часовой стрелке, при этом выход преобразователя частоты подключается следующим образом:

Номер клеммы	Функция
96, 97, 98, 99	Сеть U/T1, V/T2, W/T3
	Земля

4

- Клемма U/T1/96 соединяется с фазой U
- Клемма V/T2/97 соединяется с фазой V
- Клемма W/T3/98 соединяется с фазой W



Направление вращения может быть изменено путем переключения двух фаз в кабеле двигателя или посредством замены установки в пар. 4-10 *Motor Speed Direction*.

Направление вращения двигателя можно проверить, используя пар. 1-28 *Проверка вращения двигателя* путем выполнения шагов, отображаемых дисплеем.

#### Корпус F : требования

Число фазных кабелей на двигатель должно быть равным 2, 4, 6 или 8 (кратным 2; 1 кабель не допускается), что обеспечивает равное количество проводов, подключаемых к обеим клеммам модуля инвертора. Рекомендуется одинаковая длина кабелей в пределах 10% между клеммами модуля инвертора и первой общей точкой фазы. Рекомендуемая общая точка - клеммы двигателя.

**Требования к выходной клеммной коробке:** Длина, не менее 2,5 м, количество кабелей должно быть равным от каждого модуля инвертора до общей клеммы в клеммной коробке.



#### Внимание

Если по условиям модернизации требуется неравное количество проводов на каждую фазу, следует обратиться к изготовителю и уточнить требования, а также запросить документацию, либо же использовать шкаф с верхним/нижним вводом, инструкция 177R0097.

### 4.6.8 Кабель тормозного резистора Приводы с заводской установкой тормозного прерывателя


(Только стандартный с буквой В в позиции 18 кода типа).

Соединительный кабель к тормозному резистору должен быть экранированным, и его длина от преобразователя частоты до шины постоянного тока должна быть не более 25 метров (82 фута).

Номер клеммы	Функция
81, 82	Клеммы подключения тормозного резистора

Соединительный кабель к тормозному резистору должен быть экранированным. Присоедините экран с помощью кабельных зажимов к проводящей задней плате у преобразователя частоты и к металлическому кожуху тормозного резистора.

Сечение тормозного кабеля должно соответствовать тормозному моменту. Для дополнительной информации о безопасном монтаже см. также *Инструкцию по тормозу MI.90.Fx.yy и MI.50.Sx.yy.*



Имейте в виду, что на зажимах могут возникать напряжения до 790 В постоянного тока в зависимости от напряжения питания.

#### Требования к корпусу F

Тормозные резисторы следует подключать к клеммам тормоза в каждом модуле инвертора.

### 4.6.9 Термореле тормозного резистора.

#### Типоразмер корпуса D-E-F

Крутящий момент: 0,5-0,6 Нм (5 дюйм-фунтов)

Размер винтов: M3


Этот вход может использоваться для контроля температуры тормозного резистора, подключенного снаружи. Если соединение между клеммами 104 и 106 прекращается, преобразователь частоты будет отключен с предупреждением/аварийным сигналом 27 «Тормозной IGBT».

Необходимо установить реле KLIXON с нормально замкнутыми контактами последовательно с существующим подключением на 106 или 104.

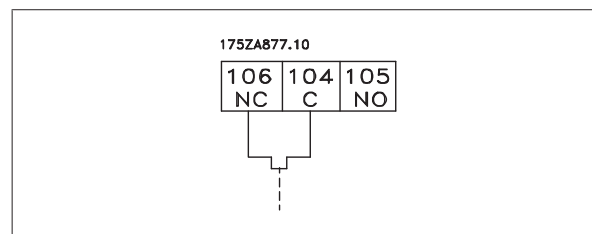
Любое соединение с данной клеммой должно иметь двойную изоляцию высокого напряжения для соблюдения требований PELV.

Нормально замкнутый: 104-106 (перемычка установлена на заводе-изготовителе).

Номер клеммы	Функция
106, 104, 105	Термореле тормозного резистора.



Если температура тормозного резистора становится слишком высокой и срабатывает термореле, торможение двигателя преобразователем частоты прекращается. Двигатель начинает останавливаться по инерции (выбегом).



#### 4.6.10 Разделение нагрузки

Номер клеммы	Функция
88, 89	Разделение нагрузки

Соединительный кабель должен быть экранированным, и его длина от преобразователя частоты до шины постоянного тока должна быть не более 25 метров (82 фута).

Разделение нагрузки позволяет соединять промежуточные цепи постоянного тока нескольких преобразователей частоты.

4



Имейте в виду, что на клеммах могут возникать напряжения до 1 099 В постоянного тока.

Разделение нагрузки требует дополнительного оборудования и рассмотрения вопросов безопасности. Для получения дополнительной информации см. Инструкции по разделению нагрузки MI.50.NX.YY.



Рекомендуется учесть, что разъединитель сети может не изолировать преобразователь частоты из-за соединения постоянного тока

#### 4.6.11 Подключение сети

Сеть подключается к клеммам 91, 92 и 93, расположенным на дальней левой части блока. Заземление подключается к клемме, находящейся справа от клеммы 93.

Номер клеммы	Функция
91, 92, 93	Электросеть R/L1, S/L2, T/L3
94	Земля



##### Внимание

По паспортной табличке убедитесь, что напряжение питания преобразователя частоты соответствует напряжению источника питания вашего предприятия.

Убедитесь, что этот источник питания способен подавать в преобразователь частоты необходимый ток.

Если блок не имеет встроенных плавких предохранителей, убедитесь, что применяемые предохранители рассчитаны на надлежащий ток.



#### 4.6.12 Питание внешнего вентилятора

##### Размер корпуса D-E-F

В случае питания преобразователя частоты постоянным током или, если вентилятор должен работать независимо от этого источника питания, может быть использован внешний источник питания. Подключение выполняется на плате питания.

Номер клеммы	Функция
100, 101	Вспомогательное питание S, T
102, 103	Внутреннее питание S, T

Подключение напряжения питания для вентиляторов охлаждения производится с помощью разъема, находящегося на плате питания. При поставке с завода-изготовителя вентиляторы подключены для питания от обычной сети переменного тока (установлены перемычки между клеммами 100-102 и 101-103). Если требуется перейти на внутреннее питание, необходимо удалить указанные перемычки и подключить питание к клеммам 100 и 101. Для защиты требуется плавкий предохранитель на 5 А. В установках, соответствующих требованиям UL, необходимо использовать предохранитель Littelfuse KLK-5 или эквивалентный ему.

4

#### 4.6.13 Силовые и управляющие провода для неэкранированных кабелей



##### Индуктивное напряжение!

Кабели двигателей от различных приводов следует прокладывать отдельно. Индуктивное напряжение от выходных кабелей двигателей, проложенных рядом друг с другом, может зарядить конденсаторы оборудования даже при выключенном и изолированном оборудовании. Несоблюдение требований к отдельной прокладке выходных кабелей может привести к летальному исходу или серьезным травмам.



Прокладывайте входные силовые кабели двигателя, проводку двигателя и управляющую проводку в трех разных металлических желобах или лотках для изоляции высокочастотных шумов. Несоблюдение требований к изоляции силовых кабелей, проводки двигателя и управляющей проводки может привести к уменьшению эффективности контроллера и работы соответствующего оборудования.

Поскольку силовая проводка является источником высокочастотных электрических импульсов, важно прокладывать кабели входного питания и питания двигателя в отдельных желобах. Если кабель входного питания прокладывается в одном желобе с кабелями двигателя, импульсы могут перенаправлять электрические шумы обратно в электросеть здания. Управляющая проводка всегда должна быть изолирована от высоковольтных проводов питания.

Если не используются экранированные/бронированные кабели к панели должны подходить как минимум три отдельных желоба (см. рисунок ниже).

- Подвод питания к корпусу
- Подвод питания от корпуса к двигателю
- Подключение элементов управления

#### 4.6.14 Предохранители

##### Защита параллельных цепей:

Чтобы защитить установку от перегрузки по току и пожара, все параллельные цепи в установке, коммутационные устройства, машины и т.д. должны иметь защиту от короткого замыкания и перегрузки по току в соответствии с государственными/международными правилами.

##### Защита от короткого замыкания:

Чтобы избежать возникновения пожара и опасности поражения электрическим током преобразователь частоты должен быть защищен от короткого замыкания. Danfoss рекомендует применять указанные ниже предохранители для защиты обслуживающего персонала и оборудования в случае внутренней неисправности в приводе. Преобразователь частоты обеспечивает полную защиту в случае короткого замыкания на выходе, к которому подключается двигатель.

##### Защита от перегрузки по току

Обеспечьте защиту от перегрузки для предотвращения опасности пожара из-за перегрева кабелей в установке. Преобразователь частоты снабжен внутренней защитой от превышения тока, которая может использоваться для защиты от перегрузки входных цепей (за исключением исполнений, соответствующих требованиям UL) См. пар. F-43 *Current Limit*. Кроме того, для защиты от перегрузки по току могут использоваться плавкие предохранители или автоматические выключатели в установке. Защита от перегрузки по току должна выполняться в соответствии с государственными нормативами.

##### Без соответствия техническим условиям UL

Если требования UL/cUL не являются обязательными, рекомендуется применение указанных ниже предохранителей, соответствующих стандарту EN 50178:

P160 - P250	380 - 480 В	тип gG
P315 - P450	380 - 480 В	тип gR

##### Соответствие техническим условиям UL

###### 380-480 В, размер D, E и F корпуса

Предохранители могут использоваться в схеме, способной выдавать ток 100 000 А (симметричный) при напряжении 240, 480, 500 или 600 В в зависимости от номинального напряжения привода. При использовании надлежащего типа предохранителей номинальный ток короткого замыкания (SCCR) составляет 100 000 А.

Размер/Тип	Bussmann E1958 JFHR2**	Bussmann E4273 T/JDDZ**	SIBA E180276 JFHR2	LittelFuse E71611 JFHR2**	Ferraz-Shawmut E60314 JFHR2**	Bussmann E4274 H/JDDZ**	Bussmann E125085 JFHR2*	Внутреннее доп. устр-во Bussmann
P160	FWH-400	JJS-400	2061032.40	L50S-400	A50-P400	NOS-400	170M4012	170M4016
P200	FWH-500	JJS-500	2061032.50	L50S-500	A50-P500	NOS-500	170M4014	170M4016
P250	FWH-600	JJS-600	2062032.63	L50S-600	A50-P600	NOS-600	170M4016	170M4016

Таблица 4.3: Размер корпуса D, линейные предохранители, 380-480 В

Размер/Тип	Bussmann PN*	Номинальные х-ки	Ferraz	Siba
P315	170M4017	700 А, 700 В	6.9URD31D08A0700	20 610 32.700
P355	170M6013	900 А, 700 В	6.9URD33D08A0900	20 630 32.900
P400	170M6013	900 А, 700 В	6.9URD33D08A0900	20 630 32.900
P450	170M6013	900 А, 700 В	6.9URD33D08A0900	20 630 32.900

Таблица 4.4: Размер корпуса E, линейные предохранители, 380-480 В

Размер/Тип	Bussmann PN*	Номинальные х-ки	Siba	Внутренний аналог Bussmann
P500	170M7081	1 600 А, 700 В	20 695 32.1600	170M7082
P560	170M7081	1 600 А, 700 В	20 695 32.1600	170M7082
P630	170M7082	2 000 А, 700 В	20 695 32.2000	170M7082
P710	170M7082	2 000 А, 700 В	20 695 32.2000	170M7082

Таблица 4.5: Размер корпуса F, линейные предохранители, 380-480 В

Размер/Тип	Bussmann PN*	Номинальные х-ки	Siba
P500	170M8611	1 100 A, 1 000 В	20 781 32.1000
P560	170M8611	1 100 A, 1 000 В	20 781 32.1000
P630	170M6467	1 400 A, 700 В	20 681 32.1400
P710	170M6467	1 400 A, 700 В	20 681 32.1400

Таблица 4.6: Размер корпуса F, пластинчатые предохранители постоянного тока для модуля инвертора, 380-480 В

\*Для внешнего использования указанные предохранители 170M Bussmann могут быть заменены либо визуальным индикатором -/80, либо предохранителями с индикатором -TN/80 тип Т, -/110 или TN/110 тип Т того же типоразмера и рассчитанного на тот же ток.

\*\* Для выполнения требований UL могут использоваться любые предохранители из перечисленных выше, рассчитанные на напряжение не менее 500 В по UL.

### Дополнительные предохранители

Размер корпуса	Bussmann PN*	Номинальные х-ки
D, E и F	КТК-4	4 А, 600 В

Таблица 4.7: Плавкие предохранители SMPS

Типоразмер	Bussmann PN*	Littelfuse	Номинальные х-ки
P160-P315, 380-480 В	КТК-4		4 А, 600 В
P355-P710, 380-480 В		KLK-15	15 А, 600 В

Таблица 4.8: Предохранители вентилятора

Типоразмер	Bussmann PN*	Номинальные х-ки	Альтернативные предохранители
P500-P710, 380-480 В 2,5-4,0 А	LPJ-6 SP или SPI	6 А, 600 В	Все указанные двойные элементы класса J, время задержки, 6 А
P500-P710, 380-480 В 4,0-6,3 А	LPJ-10 SP или SPI	10 А, 600 В	Все указанные двойные элементы класса J, время задержки, 10 А
P500-P710, 380-480 В 6,3 - 10 А	LPJ-15 SP или SPI	15 А, 600 В	Все указанные двойные элементы класса J, время задержки, 15 А
P500-P710, 380-480 В 10 - 16 А	LPJ-25 SP или SPI	25 А, 600 В	Все указанные двойные элементы класса J, время задержки, 25 А

Таблица 4.9: Плавкие предохранители ручного контроллера двигателя

Размер корпуса	Bussmann PN*	Номинальные х-ки	Альтернативные предохранители
F	LPJ-30 SP или SPI	30 А, 600 В	Все указанные двойные элементы класса J, время задержки, 30 А

Таблица 4.10: Предохранитель защиты сети питания 30 А

Размер корпуса	Bussmann PN*	Номинальные х-ки	Альтернативные предохранители
D	LP-CC-8/10	0,8 А, 600 В	Все указанные элементы класса CC, 0,8 А
E	LP-CC-1 1/2	1,5 А, 600 В	Все указанные элементы класса CC, 1,5 А
F	LPJ-6 SP или SPI	6 А, 600 В	Все указанные двойные элементы класса J, время задержки, 6 А

Таблица 4.11: Плавкие предохранители управляющего трансформатора

Размер корпуса	Bussmann PN*	Номинальные х-ки
F	GMC-800MA	800 мА, 250 В

Таблица 4.12: Предохранитель NAMUR

Размер корпуса	Busmann PN*	Номинальные х-ки	Альтернативные предохранители
F	LP-CC-6	6 А, 600 В	Все указанные элементы класса СС, 6 А

Таблица 4.13: Предохранитель катушки реле безопасности с реле PILS

#### 4.6.15 Сетевые разъединители - Размер корпуса D, E и F

Размер корпуса	Power & Voltage	Тип
D	P160-P250 380-480 В	OT400U12-91
E	P315 380-480 В	ABB OETL-NF600A
E	P355-P450 380-480В	ABB OETL-NF800A
F	P500 380-480 В	Merlin Gerin NPJF36000S12AAYP
F	P560-P710 380-480 В	Merlin Gerin NRK36000S20AAYP

#### 4.6.16 Корпус F автоматические выключатели

Размер корпуса	Power & Voltage	Тип
F	P500 380-480 В	Merlin Gerin NPJF36120U31AABSCYP
F	P560-P710 380-480 В	Merlin Gerin NRJF36200U31AABSCYP

#### 4.6.17 Корпус F Замыкатели цепи

Размер корпуса	Мощность и напряжение	Тип
F	P500-P560 380-480 В	Eaton XTCE650N22A
F	P 630-P710 380-480 В	Eaton XTCEC14P22B

#### 4.6.18 Изоляция двигателя

Для кабелей двигателя длиной  $\leq$  максимальной длины кабеля, указанной в таблицах Общей спецификации, рекомендуются следующие номинальные значения изоляции двигателя, поскольку максимальное напряжение может быть в два раза больше напряжения цепи постоянного тока, в 2,8 раз больше напряжения сети из-за трансмиссии, которой подвергается линия в кабеле двигателя. Если двигатель имеет низкий уровень изоляции, рекомендуется использовать фильтр  $du/dt$  или синусоидальный фильтр.

Номинальное напряжение сети	Изоляция двигателя
$U_N \leq 420$ В	Станд. $U_{LL} = 1\ 300$ В
$420$ В < $U_N \leq 500$ В	Усил. $U_{LL} = 1\ 600$ В

#### 4.6.19 Подшипниковые токи двигателя

Все двигатели, используемые с частотными приводами мощностью 110 кВт и выше, должны иметь изолированные подшипники NDE (Non-Drive End) для устранения подшипниковых токов, возникающих вследствие размеров двигателя. Для минимизации DE (сторон присоединения привода) токов подшипников и вала требуется надлежащее заземление привода, двигателя, подключенной машины и надежное подключение двигателя к машине. Хотя токи подшипников не вызывают серьезных неисправностей, возникая вследствие ряда причин, в целях обеспечения безопасности на рабочем месте разработаны следующие компенсационные меры.

##### Стандартные компенсационные меры:

1. Использование изолированных подшипников
2. Четкое соблюдение процедур установки
  - Убедитесь в осевой совместимости двигателя и нагрузки
  - Четкое соблюдение установочных рекомендаций в соответствии с электромагнитной совместимостью
  - Выполните усиление заземления (PE) для уменьшения высокочастотного импеданса заземления (PE) в сравнении с входными силовыми проводами
  - Обеспечение надежного высокочастотного соединения между двигателем и преобразователем частоты; например с использованием экранированного кабеля с соединением 360° в двигателе и преобразователе частоты
  - Убедитесь в том, что импеданс от частотного преобразователя на землю здания ниже импеданса заземления машины. Это сложно выполнить для насосов - Организуйте прямое подключение заземления между двигателем и нагрузкой
3. Используйте токопроводящую смазку
4. Постарайтесь обеспечить баланс напряжения линии с землей. Это может быть трудновыполнимым для систем IT, TT, TN-CS или систем с заземленной опорой
5. Согласно рекомендациям производителя используйте изолированные подшипники (примечание: двигатели этого размера, выпущенные зарекомендовавшими себя на рынке компаниями обычно идут в стандартной комплектации с такими подшипниками)

При необходимости и только после предварительной консультации с Danfoss:

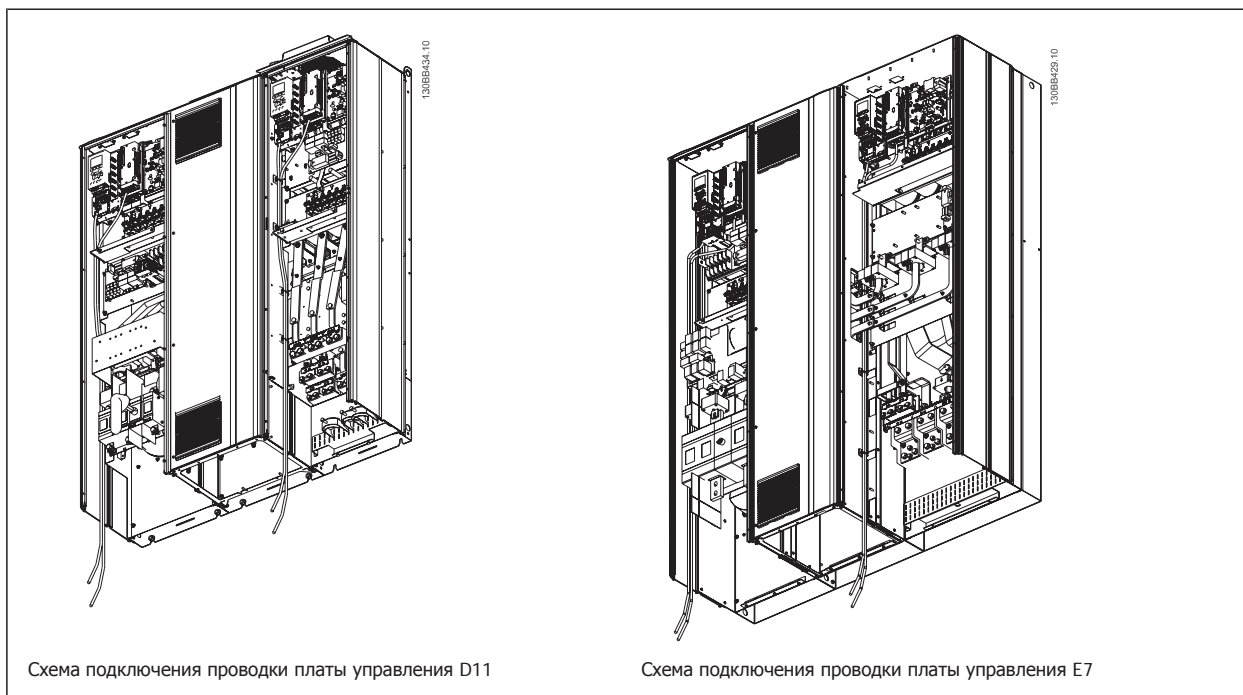
6. Опустите частоту коммутации IGBT
7. Измените форму колебаний инвертора, 60° AVM по ср. с SFAVM
8. Используйте систему заземления вала или изолированную муфту между двигателем и нагрузкой
9. Если возможно, используйте минимальные уставки скорости
10. Используйте фильтр dU/dt или синусоидальный фильтр

#### 4.6.20 Прокладка кабелей управления

Закрепите стяжками все провода управления на указанном маршруте прокладки управляющего кабеля, как показано на рисунке. Не забудьте правильно подключить экраны, чтобы обеспечить оптимальную стойкость к электрическим помехам.

##### соединение периферийной шины

Подключения производятся к соответствующим на плате управления. Подробнее см. соответствующие инструкции для периферийной шины. Кабель должен быть проложен по подготовленному каналу внутри преобразователя частоты и связан с другими проводами цепей управления (см. рисунки).



#### 4.6.21 Доступ к клеммам управления

Все клеммы кабелей управления расположены под LCP (как на LCP привода, так и фильтра). Доступ к ним осуществляется через дверцу блока.

#### 4.6.22 Электрический монтаж, Клеммы управления

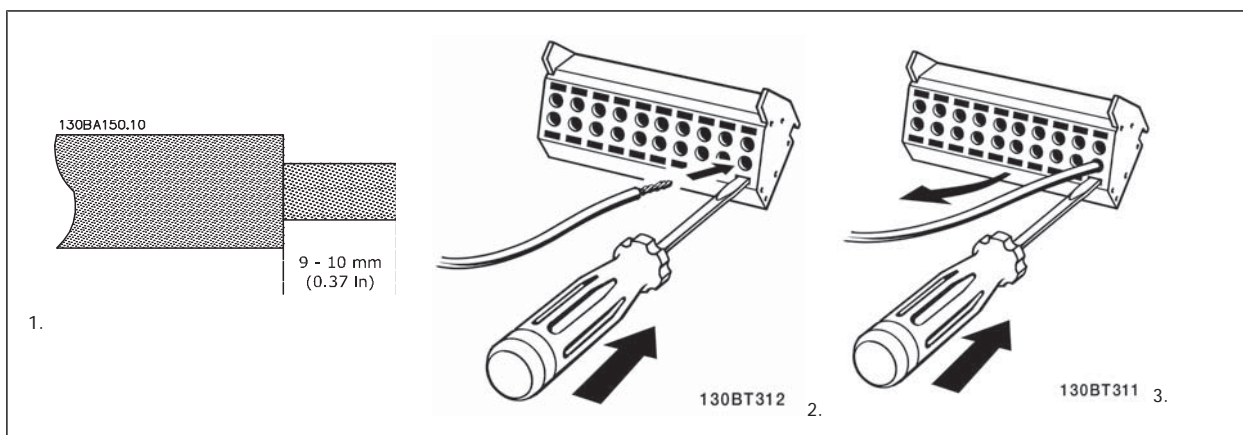
##### Для подключения провода к клемме:

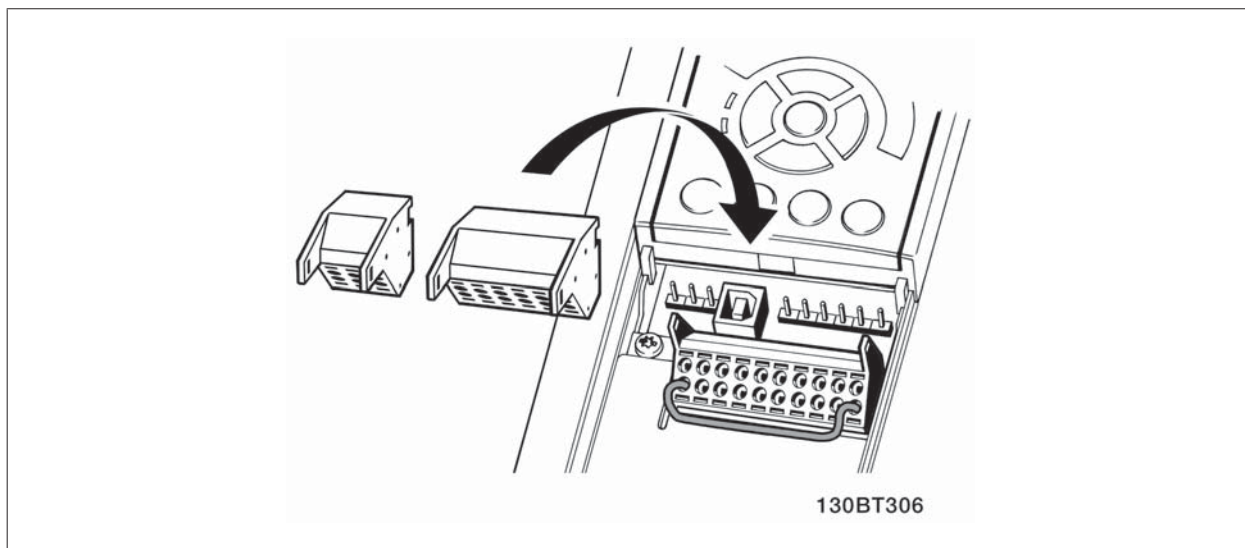
1. Зачистите изоляцию на длину 9-10 мм.
2. Вставьте отвертку<sup>1)</sup> в квадратное отверстие.
3. Вставьте провод в соседнее круглое отверстие.
4. Выньте отвертку. Теперь провод закреплен в клемме.

##### Чтобы извлечь провод из клеммы:

1. Вставьте отвертку<sup>1)</sup> в квадратное отверстие.
2. Вытяните провод.

<sup>1)</sup> Не более 0,4 x 2,5 мм





4

## 4.7 Примеры подключения для управления двигателем при помощи источника внешнего сигнала



### Внимание

Следующие примеры относятся только к плате управления привода (правая панель LCP), но *не* фильтра.

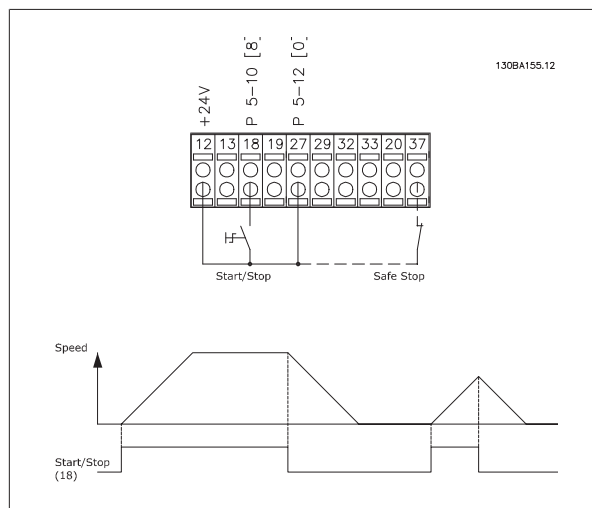
## 4

### 4.7.1 Пуск/останов

Клемма 18 = пар. 5-10 *Terminal 18 Digital Input* [8] *Пуск*

Клемма 27 = пар. 5-12 *Terminal 27 Digital Input* [0] *Не используется (по умолчанию выбег, инверсный)*

Клемма 37 = Безопасный останов

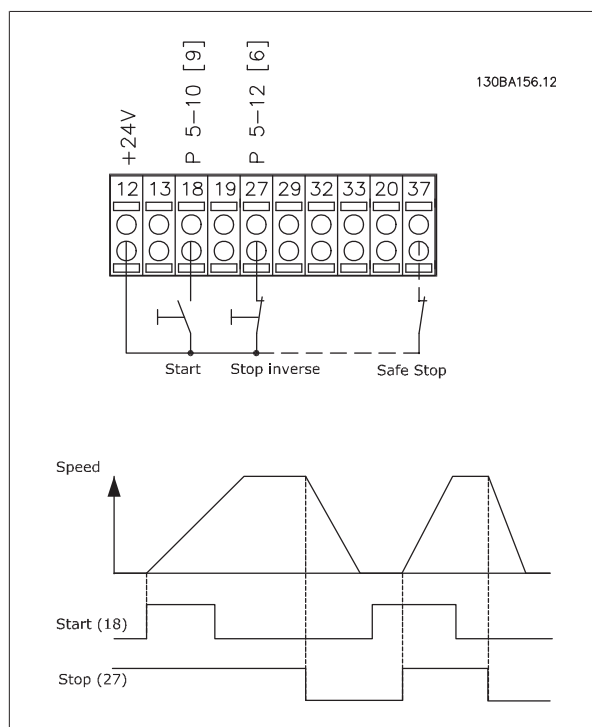


### 4.7.2 Импульсный пуск/останов

Клемма 18 = пар. 5-10 *Terminal 18 Digital Input* [9] *Импульсный запуск*

Клемма 27 = пар. 5-12 *Terminal 27 Digital Input* [6] *Останов, инверсный*

Клемма 37 = Безопасный останов





### 4.7.3 Увеличение/снижение скорости

**Клеммы 29/32 = Увеличение/снижение скорости.**

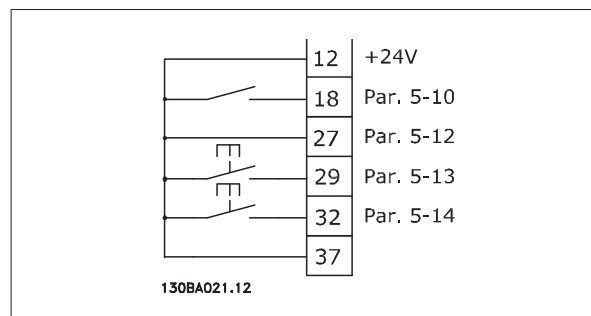
Клемма 18 = пар. 5-10 *Terminal 18 Digital Input* [9], пуск (по умолчанию)

Клемма 27 = пар. 5-12 *Terminal 27 Digital Input* [19], зафиксиров. задание

Клемма 29 = пар. 5-13 *Terminal 29 Digital Input* [21], увеличение скорости

Клемма 32 = пар. 5-14 *Terminal 32 Digital Input* [22], снижение скорости

ПРИМЕЧАНИЕ: Клемма 29 только в FC x02 (x=серия).



### 4.7.4 Задание от потенциометра

**Задание напряжения потенциометром:**

Источник задания 1 = [1] *Аналоговый вход* 53 (по умолчанию)

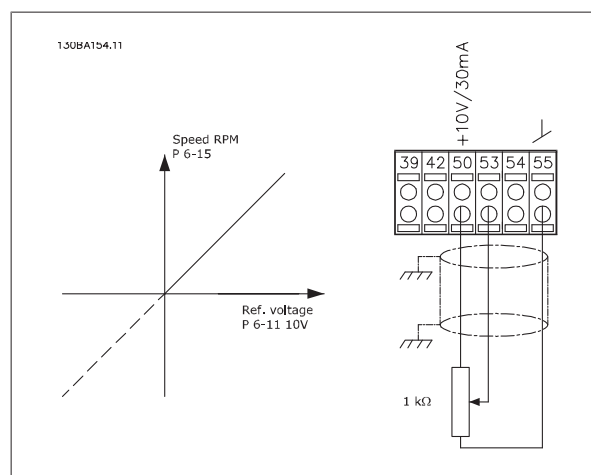
Клемма 53, низкое напряжение = 0 В

Клемма 53, высокое напряжение = 10 В

Клемма 53, низк. задание/обратная связь = 0 об/мин

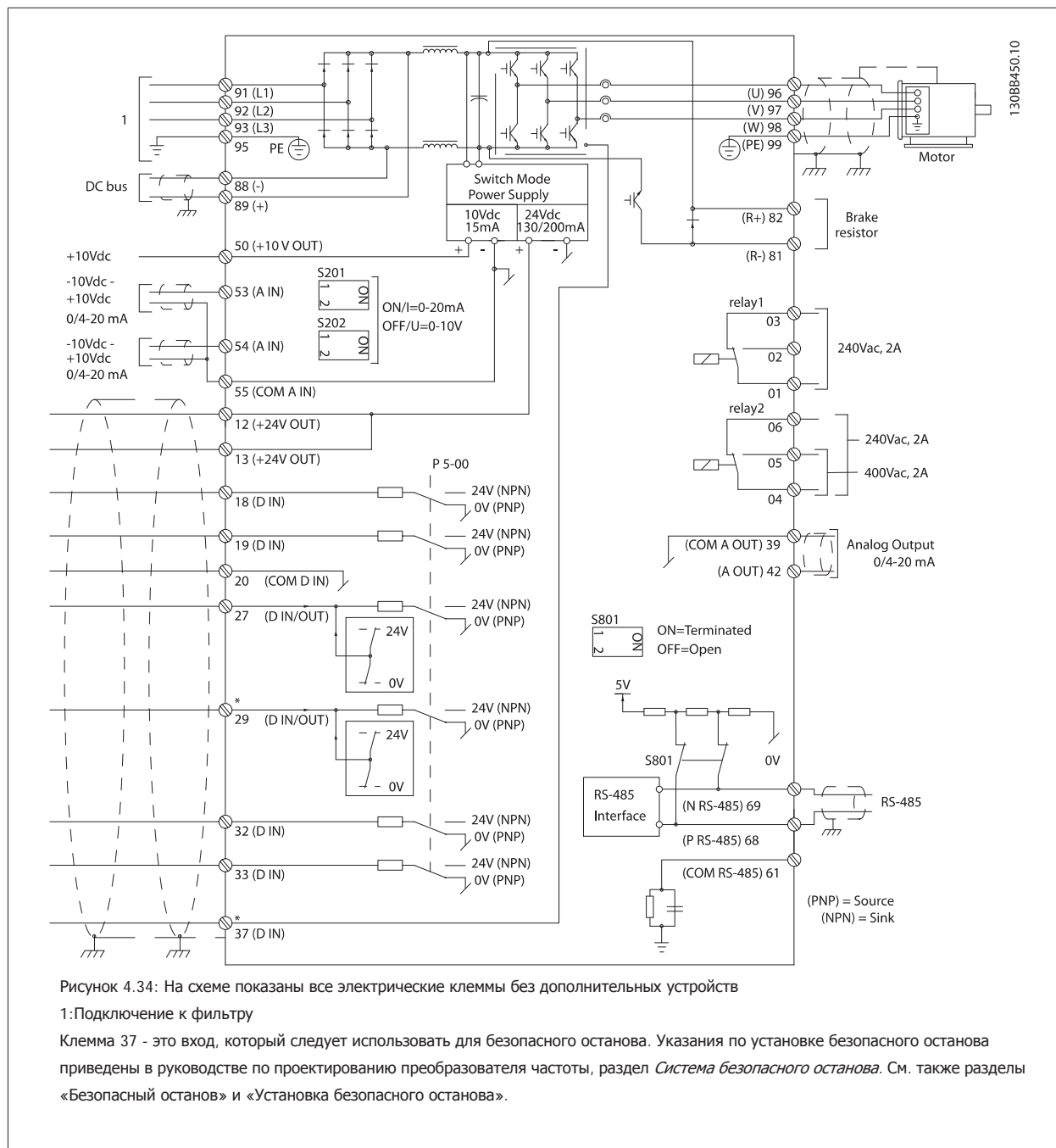
Клемма 53, высок. задание/обратная связь = 1500 об/мин

Переключатель S201 = OFF (U)



## 4.8 Электрический монтаж - дополнительно

### 4.8.1 Электрический монтаж, Кабели управления

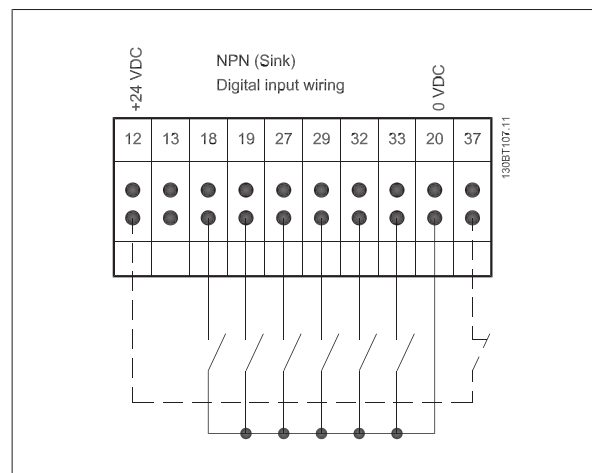
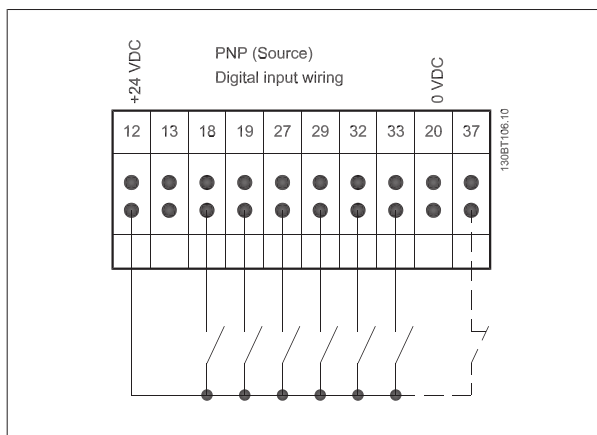


В редких случаях и в зависимости от монтажа большая длина кабелей управления и аналоговые сигналы могут служить причиной образования контуров заземления с частотой 50/60 Гц, обусловленных помехами от кабелей сети электропитания.

В таком случае следует разорвать экран кабеля или установить между экраном и шасси конденсатор емкостью 100 нФ.

Цифровые и аналоговые входы и выходы следует по отдельности подключать к платам управления блока (как фильтра, так и привода, клеммы 20, 55, 39), чтобы исключить взаимное влияние сигналов токов заземления обеих групп. Например, переключение цифрового входа может создавать помехи для сигнала аналогового входа.

**Входная полярность клемм управления**

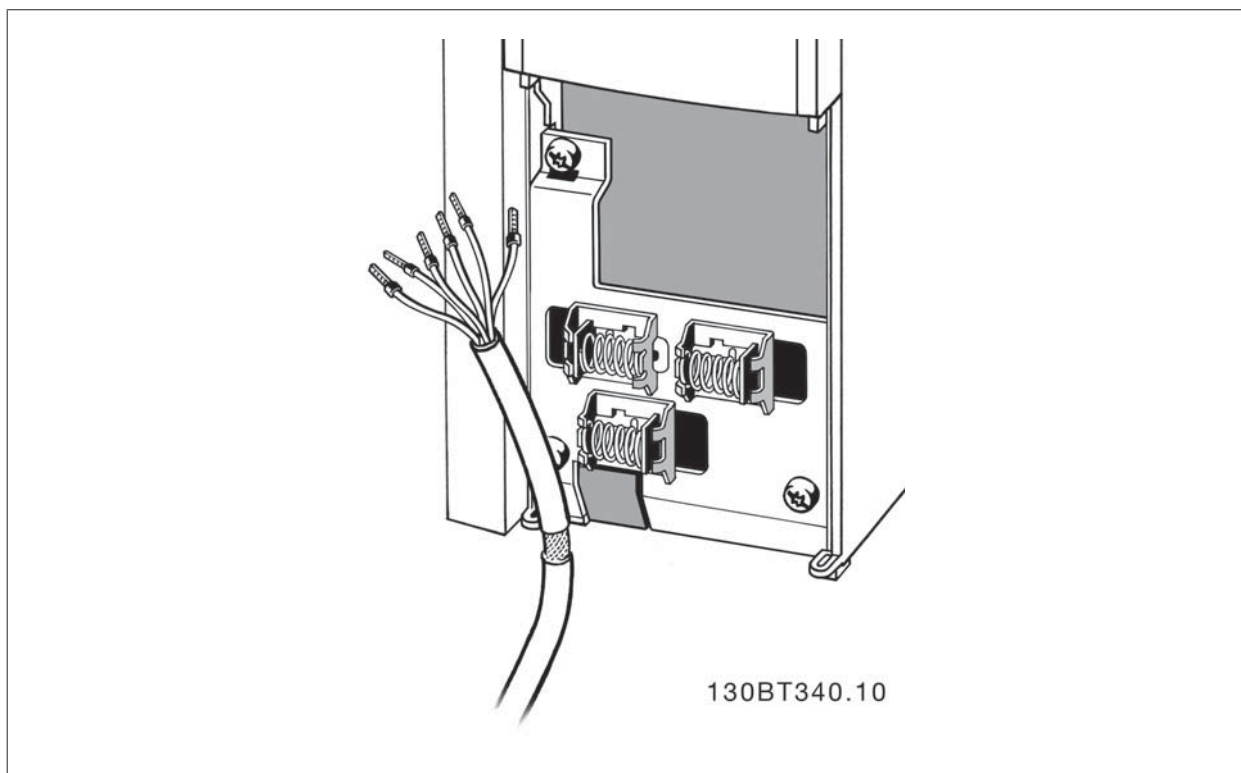


4



**Внимание**

Рекомендуется использовать экранированные/бронированные кабели, соответствующие требованиям по ограничению электромагнитного излучения в соответствии с нормативами ЭМС. При использовании неэкранированного/небронированного кабеля см. раздел *Схема подключения элементов управления и питания для неэкранированных кабелей*. В случае использования неэкранированных кабелей управления рекомендуется использовать ферритовые сердечники для улучшения характеристик ЭМС.



Подключите провода в соответствии с указаниями инструкции по эксплуатации преобразователя частоты. Не забудьте правильно подключить экраны, чтобы обеспечить оптимальную стойкость к электрическим помехам.

### 4.8.2 Переключатели S201, S202 и S801

Переключатели S201 (A53) и S202 (A54) используются для выбора сигнала аналогового входа – токового сигнала (0-20 мА) или сигнала напряжения (от -10 до 10 В), входные клеммы 53 и 54 соответственно.

Переключатель S801 (BUS TER.) можно использовать для включения оконечной нагрузки для порта RS-485 (клеммы 68 и 69).

См. рисунок *Схема всех электрических клемм в разделе Электрический монтаж.*

#### Установки по умолчанию:

S201 (A53) = OFF (ВЫКЛ) (вход напряжения)

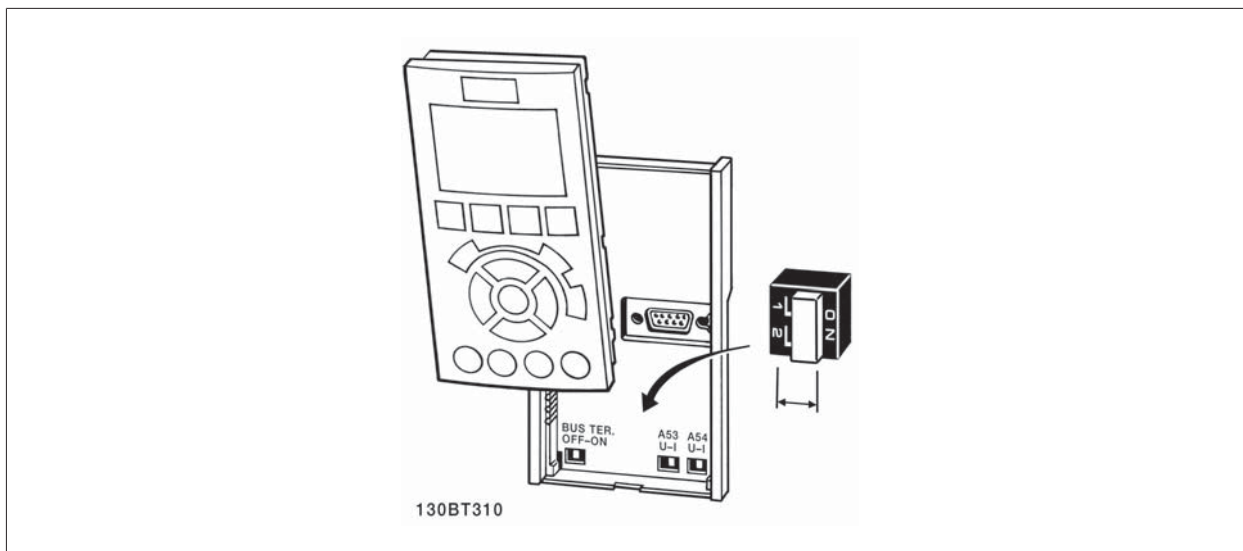
S202 (A54) = OFF (ВЫКЛ) (вход напряжения)

S801 (оконечная нагрузка шины) = OFF (ВЫКЛ)



#### Внимание

При изменении функции переключателя S201, S202 или S801 будьте осторожны и не прикладывайте большого усилия для переключения. При работе с переключателями рекомендуется снять LCP крепление (опорную раму) панели местного управления. Не допускается работа с переключателями при наличии питания на преобразователе частоты.



## 4.9 Окончательная настройка и испытания

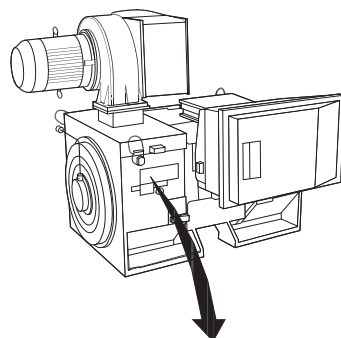
Для проверки настройки и работоспособности преобразователя частоты выполните следующие операции.

### Операция 1. Найдите паспортную табличку двигателя



**Внимание**

Двигатель может быть подключен по схеме звезды (Y) или треугольника (Δ). Эти сведения указаны в паспортной табличке электродвигателя.



THREE PHASE INDUCTION MOTOR						
MOD MCV 315E	Nr.	135189 12 04		ILIN 6.5		
kW 400	PRIMARY SF 1.15					
HP 536	V 690	A 410.6	CONN Y	COSφ 0.85	40	
mm 1481	V	A	CONN	AMB 40	°C	
Hz 50	V	A	CONN	ALT 1000	m	
DESIGN N	SECONDARY			RISE 80	°C	
DUTY S1	V	A	CONN	ENCLOSURE IP23		
INSUL I	EFFICIENCY %	95.8%	100%	95.8%	75%	WEIGHT 1.83 ton

⚠ CAUTION

130BA767.10

4

### Операция 2. Введите данные с паспортной таблички двигателя в этот перечень параметров.

Для доступа к перечню сначала нажмите кнопку [QUICK MENU], затем выберите пункт «Q2 Быстрая настройка».

1.	Пар. P-07 <i>Motor Power [kW]</i> Пар. P-02 <i>Motor Power [HP]</i>
2.	Пар. F-05 <i>Motor Rated Voltage</i>
3.	Пар. F-04 <i>Base Frequency</i>
4.	Пар. P-03 <i>Motor Current</i>
5.	Пар. P-06 <i>Base Speed</i>

### Операция 3. Запустите автоматическую адаптацию двигателя (ААД)

Выполнение ААД обеспечит оптимальные характеристики привода. В режиме ААД измеряются значения параметров эквивалентной схемы модели двигателя.

1. Подсоедините клемму 37 к клемме 12 (если имеется клемма 37).
2. Подсоедините клемму 27 к клемме 12 или установите пар. E-03 *Terminal 27 Digital Input* для «Не используется» (пар. E-03 *Terminal 27 Digital Input* [0]).
3. Запустите ААД пар. P-04 *Auto Tune*.
4. Выберите между полным или сокращенным режимом ААД. Если установлен синусоидальный фильтр, запустите только сокращенный режим ААД, или удалите синусоидальный фильтр на время выполнения процедуры ААД.
5. Нажмите кнопку [OK]. На дисплее появится сообщение «Нажмите [Hand on] для запуска».
6. Нажмите кнопку [Hand on]. Индикатор выполнения операции показывает ход процесса ААД.

#### Выключите режим ААД в процессе выполнения операции

1. Нажмите кнопку [OFF] - преобразователь частоты переключится в режим аварийной сигнализации, и на дисплее появится сообщение о том, ААД была прекращена пользователем.

**Успешно выполнена ААД**

1. На дисплее появится сообщение «Нажмите [OK] для завершения ААД».
2. Нажмите кнопку [OK], чтобы выйти из режима ААД.

**Ошибка при выполнении ААД**

1. Преобразователь частоты переключится в режим аварийной сигнализации. Описание аварийного сигнала приведено в главе *Аварийные сигналы и предупреждения*.
2. В записи «Отчетное значение» в журнале аварий [Alarm Log] будет указан последний ряд измерений, выполненных в режиме ААД, до переключения преобразователя частоты в аварийный режим. Этот номер и описание аварийного сообщения помогут пользователю при поиске и устранении неисправностей. В случае обращения в сервисную службу Danfoss следует указать номер и содержание аварийного сообщения.

4

**Внимание**

Невозможность успешного завершения ААД часто связана с ошибками при регистрации данных из паспортной таблички двигателя, а также с большим различием мощностей двигателя и преобразователя частоты.

**Шаг 4. Установка предела скорости вращения и времени изменения скорости**

Пар. F-52 *Minimum Reference*

Пар. F-53 *Maximum Reference*

Таблица 4.14: Задайте требуемые пределы скорости вращения и время изменения скорости.

Пар. F-18 *Motor Speed Low Limit [RPM]* или пар. F-16 *Motor Speed Low Limit [Hz]*

Пар. F-17 *Motor Speed High Limit [RPM]* или пар. F-15 *Motor Speed High Limit [Hz]*

Пар. F-07 *Accel Time 1*

Пар. F-08 *Decel Time 1*

## 4.10 Дополнительные соединения

### 4.10.1 Управление механическим тормозом

При использовании привода в оборудовании для подъема-опускания грузов должна быть возможность управления электромеханическим тормозом:

- Управление тормозом осуществляется с использованием выхода реле или цифрового выхода (клемма 27 или 29).
- Пока преобразователь частоты не может "поддерживать" двигатель, например, когда нагрузка слишком велика, выход должен быть замкнут (напряжение должно отсутствовать).
- Следует выбрать *Управление механическим тормозом* [32] в пар. 5-4\* для прикладных задач с электромеханическим тормозом.
- Тормоз отпущен, когда ток двигателя превышает значение, заданное в пар. B-20 *Release Brake Current*.
- Тормоз срабатывает, если выходная частота меньше частоты, установленной в пар. B-21 *Activate Brake Speed [RPM]* или пар. B-22 *Activate Brake Speed [Hz]*, и только в том случае, если преобразователь частоты выполняет команду останова.

Если преобразователь частоты находится в аварийном режиме или в случае перенапряжения, механический тормоз немедленно срабатывает.

4

### 4.10.2 Параллельное соединение двигателей

Преобразователь частоты может управлять несколькими двигателями, включенными параллельно. Общий ток, потребляемый двигателями, не должен превышать номинальный выходной ток  $I_{M,N}$  преобразователя частоты.



**Внимание**

Монтаж с кабелями, соединенными в общей точке, как показано на приведенном ниже рисунке, рекомендуется только при небольшой длине кабелей.



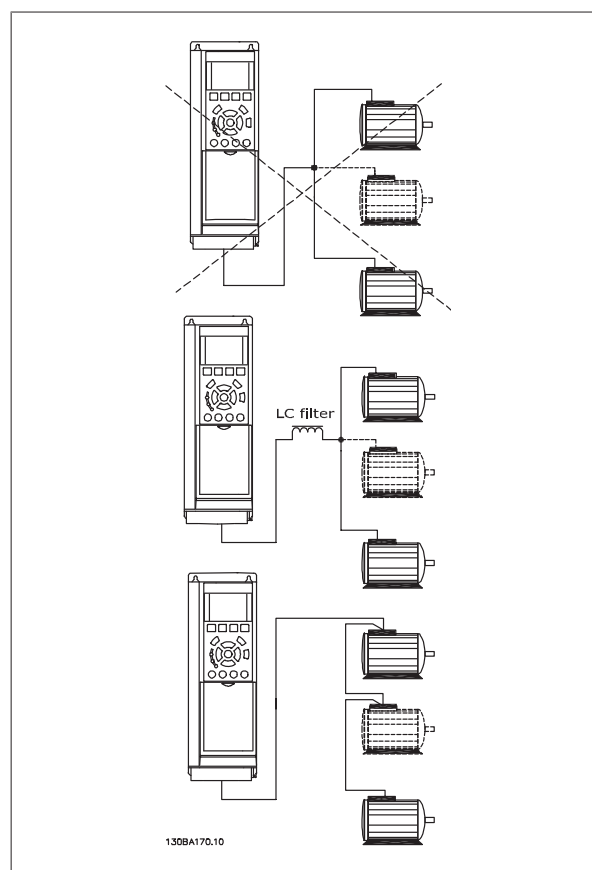
**Внимание**

Если двигатели соединены параллельно, то параметр пар. 1-29 *Automatic Motor Adaptation (AMA)* использоваться не может.



**Внимание**

В системах с двигателями, соединенными параллельно, электронное тепловое реле (ЭТР) преобразователя частоты нельзя использовать для защиты отдельных двигателей. Следует предусмотреть дополнительную защиту двигателей, например, с помощью термисторов в каждом двигателе или индивидуальных термореле (автоматические выключатели для использования в качестве защитных устройств не подходят).



Если мощности двигателей значительно различаются, то могут возникать проблемы при пуске и на малых скоростях вращения, поскольку относительно большое активное сопротивление статора маломощных двигателей требует более высокого напряжения при пуске и на малых оборотах.

### 4.10.3 Тепловая защита двигателя

Электронное тепловое реле преобразователя частоты имеет аттестацию UL для защиты одного двигателя, когда для параметра пар. 1-90 *Motor Thermal Protection* установлено значение *ЭТР Отключение*, а для параметра пар. 1-24 *Motor Current* – значение номинального тока двигателя (см. паспортную табличку двигателя).

Для тепловой защиты двигателя можно также использовать дополнительную плату термисторов PTC MCB 112. Эта плата отвечает требованиям сертификата АTEX по защите двигателей во взрывоопасных областях – зоне 1/21 и зоне 2/22. Более полная информация приводится в *Руководстве по проектированию*.



## 5 Управление приводом Low Harmonic Drive

### 5.1.1 Способы управления

Приводом Low Harmonic Drive можно управлять двумя способами:

1. Графическая панель местного управления (GLCP)
2. Через последовательный порт связи RS-485 или по шине USB, оба способа служат для связи с компьютером

### 5.1.2 Как работать с графической панелью местного управления (GLCP)

Привод Low Harmonic Drive имеет две панели LCP: одну для секции преобразователя частоты (справа), другую для секции активного фильтра (слева). Панели LCP фильтра и преобразователя частоты одинаковы в управлении. Каждая панель управляет только тем модулем, к которому подключена, и любая связь между панелями LCP отсутствует.

5



**Внимание**

Активный фильтр следует включить в Авторежиме, то есть на панели LCP фильтра следует нажать на кнопку [Auto On].

Для графической панели управления (LCP 102) действительно следующее:

**GLCP (Графическая панель местного управления) разделена на четыре функциональные зоны:**

1. Графический дисплей со строками состояния.
2. Кнопки меню и световые индикаторы (светодиоды), позволяющие выбирать режим, изменять параметры и переключать функции дисплея.
3. Навигационные кнопки и световые индикаторы (Светодиоды).
4. Кнопки управления и световые индикаторы (Светодиоды).

**Графический дисплей:**

Жидкокристаллический дисплей имеет фоновую подсветку и шесть буквенно-цифровых строк. В режиме [Status] (Состояние) на дисплее LCP может отображаться до пяти рабочих переменных. На рис. ниже приведен пример панели LCP привода. Панель LCP фильтра выглядит точно также, но выводит на дисплей информацию о работе фильтра.

**Строки дисплея:**

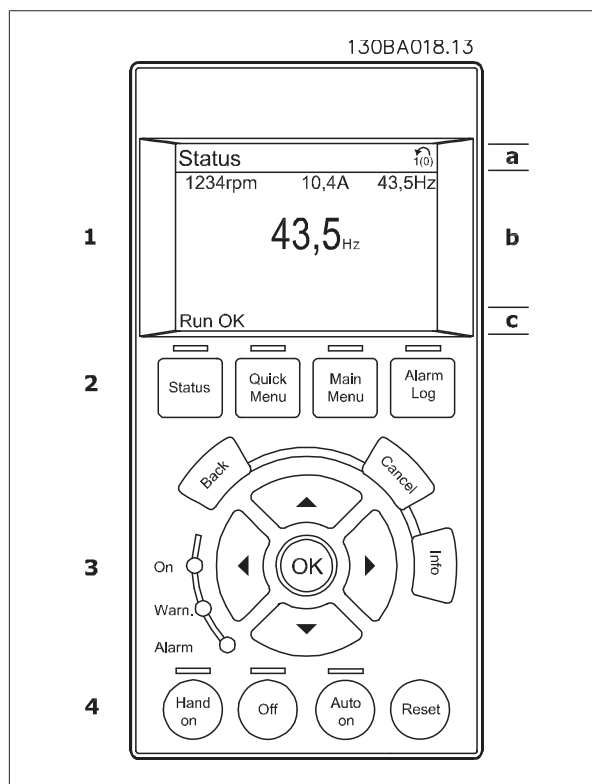
- Строка состояния.** Сообщения о состоянии с отображением пиктограмм и графических изображений.
- Строка 1-2:** строки данных оператора для отображения заданных или выбранных пользователем данных. Нажав кнопку [Status], можно добавить одну дополнительную строку.
- Строка состояния.** Текстовые сообщения о состоянии.

Дисплей разделен на 3 части:

**Верхняя часть (а)**

в режиме отображения состояния показывает состояния. В другом режиме и в случае аварийного сигнала/предупреждения на этой строке отображается до двух переменных.

5



Отображается номер активного набора параметров (набор, выбранный в качестве активного в параметре 0-10). Если программируется набор параметров, отличный от активного, то справа появляется номер программируемого набора (в скобках).

**Средняя часть (b)**

отображает до 5 переменных с указанием соответствующего блока, независимо от состояния. В случае аварийного сигнала / предупреждения вместо переменных отображается предупреждение.

Нажатием кнопки [Status] можно переключаться между тремя экранами индикации состояния.

На каждом экране состояния отображаются рабочие переменные в различном формате (см. ниже).

С каждой из отображаемых рабочих переменных могут быть связаны несколько значений или результатов измерения. Отображаемые значения / результаты измерения можно определить с помощью параметров 0-20, 0-21, 0-22, 0-23 и 0-24, которые могут быть вызваны кнопкой [QUICK MENU] и выбором "Q3 Настройки функций", "Q3-1 Общие настройки" и "Q3-11 Настройки дисплея".

Каждый выводимый параметр значения / результата измерения, выбранный с помощью параметров 0-20 - 0-24, имеет собственный масштаб и количество знаков после возможной десятичной запятой. Большие численные значения отображаются несколькими знаками после десятичной запятой.

Пр.: показание тока

5,25 A; 15,2 A 105 A.

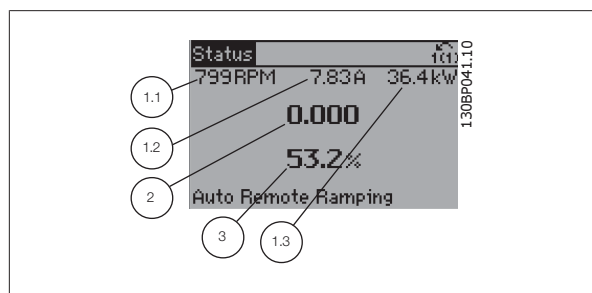
**Экран состояния I**

Это состояние вывода на экран является стандартным после запуска или после инициализации.

Для получения информации относительно связей значения/результата измерения с отображаемыми рабочими переменными (1.1, 1.2, 1.3, 2 и 3) используйте кнопку [INFO].

См. рабочие переменные, показанные на экране на этом рисунке.

1.1, 1.2 и 1.3 приводятся в уменьшенном виде. 2 и 3 даны в среднем размере.

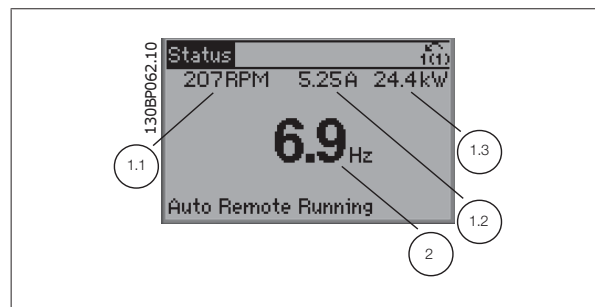


**Экран состояния II:**

Обратите внимание на рабочие переменные (1.1, 1.2, 1.3 и 2), отображаемые на экране, на этом рисунке.

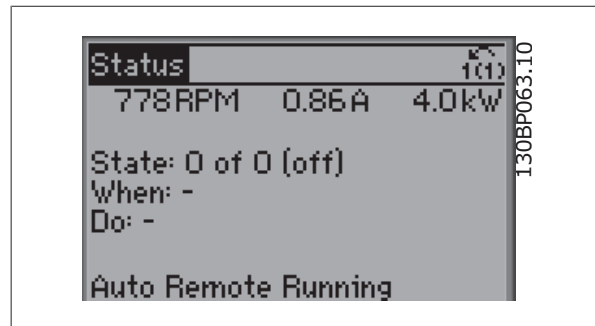
В этом примере в качестве переменных в первой и второй строках выбраны скорость, ток двигателя, мощность двигателя и частота.

1.1, 1.2 и 1.3 отображаются в малом формате. 2 отображается в крупном формате.



**Экран состояния III:**

Это состояние отображает событие и действие интеллектуального логического управления. Дополнительную информацию можно найти в разделе *Интеллектуальное логическое управление*.

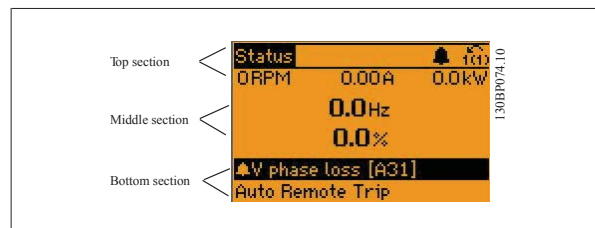


5

**Внимание**  
Экран состояния III недоступен на панели LCP фильтра

**Нижняя часть**

в режиме состояния всегда показывает состояние преобразователя частоты.



**Регулировка контрастности изображения**

Нажмите [status] и [▲] для снижения яркости изображения

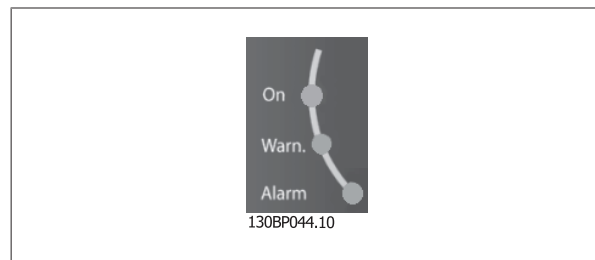
Нажмите [status] и [▼] для повышения яркости изображения

**Световые индикаторы (светодиоды):**

Если превышаются некоторые определенные пороговые значения, то загораются светодиоды аварийной и/или предупредительной сигнализации. На панели управления появляется текст с информацией о состоянии и аварийной ситуации.

Светодиод включения On горит, когда на преобразователь частоты поступает напряжение питания от сети, с шины постоянного тока или от внешнего источника питания 24 В. Одновременно включается задняя подсветка.

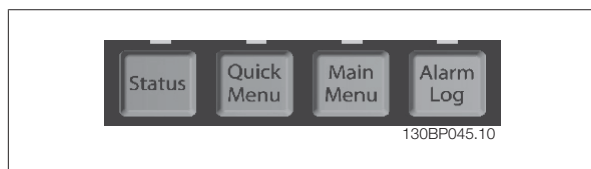
- Зеленый светодиод/On (Вкл.): Секция управления работает.
- Желтый светодиод/предуп.: Обозначает предупреждение.
- Мигающий красный светодиод/ авар. сигн.: Обозначает аварийный сигнал.



## Кнопки графической панели управления

### Кнопки меню

Кнопки меню разделяются по функциям. Кнопки под дисплеем и световыми индикаторами используются для набора параметров, включая выбор индикации на дисплее во время нормальной работы.



### [Состояние]

Служит для индикации состояния преобразователя частоты (и/или двигателя) или фильтра соответственно. Путем последовательных нажатий кнопки [Status] можно выбрать три различных режима отображения состояния на панели LCP привода:

показания на 5 строках, показания на 4 строках или интеллектуальное логическое управление.

Функция интеллектуального логического контроллера недоступна для фильтра.

Кнопка [Status] используется для выбора режима отображения или для возврата в режим отображения из режима быстрого меню, режима главного меню или режима аварийной сигнализации. Кнопка [Status] используется также для переключения между режимами одиночного и двойного показания.

### [Quick Menu]

Позволяет выполнять быструю настройку преобразователя частоты или фильтра. **Здесь могут быть запрограммированы наиболее часто используемые функции.**

**[Quick Menu] (Быстрое меню) содержит следующие пункты:**

- **Q1: Персональное меню**
- **Q2: Быстрая настройка**
- **Q3: Настройки функций (только для панели LCP привода)**
- **Q5: Внесенные изменения**
- **Q6: Регистрация**

Настройка функции обеспечивает быстрый и удобный доступ ко всем параметрам, необходимым для большинства приложений. Помимо других особенностей она также включает в себя параметры выбора переменных, отображаемых на панели LCP.

Поскольку активный фильтр встроен в привод Low Harmonic Drive, потребуется выполнить минимальный объем программирования. Панель LCP фильтра используется преимущественно для отображения информации о работе фильтра: суммарный коэффициент нелинейных искажений (THD) напряжения или тока, откорректированный ток, подаваемый ток или Cos φ и коэффициент активной мощности.

Параметры быстрого меню могут быть просмотрены непосредственно (при условии, что с помощью параметров 0-60, 0-61, 0-65 или 0-66 не был создан пароль).

Имеется возможность прямого переключения между режимом Quick Menu (быстрого меню) и режимом Main Menu (главного меню).

### [Main Menu]

Кнопка Main Menu (главное меню) используется для программирования всех параметров.

Параметры главного меню могут быть вызваны непосредственно (при условии, что с помощью параметров 0-60, 0-61, 0-65 или 0-66 не был создан пароль). Для большинства применений нет необходимости в вызове параметров главного меню, но вместо него используются быстрое меню, быстрая настройка и настройка функций, обеспечивающие наиболее простой и быстрый доступ к параметрам, которые обычно требуются. Возможно прямое переключение между режимом главного меню и режимом быстрого меню.

Быстрый вызов параметра может быть произведен нажатием кнопки [Main Menu] и удержанием ее в этом состоянии в течение 3 секунд. Быстрый вызов параметра позволяет осуществить непосредственный доступ к любому параметру.

### [Alarm Log]

Кнопка [Alarm Log] (Журнал аварийных сигналов) отображает перечень пяти последних аварийных сигналов (имеющих номера A1-A5). Для вывода дополнительных сведений об аварийном сигнале при помощи кнопок со стрелками перейдите к требуемому номеру аварийного сигнала и нажмите кнопку [OK]. При этом отображается информация о состоянии преобразователя частоты или фильтра перед тем, как он вошел в аварийный режим.

### [Back]

Кнопка [Back] (Назад) позволяет возвратиться к предыдущему шагу или уровню в структуре перемещений.

### [Cancel]

Кнопка [Cancel] (Отмена) служит для отмены последнего изменения или команды. Действует до тех пор, пока дисплей не будет изменен.

### [Info]

Кнопка [Info] (Информация) выдает информацию о команде, параметре или функции в любом окне дисплея. Кнопка [Info] предоставляет подробные сведения всегда, когда в этом есть необходимость.

Выход из информационного режима осуществляется нажатием любой из кнопок [Info], [Back] или [Cancel].



**Навигационные кнопки**

Перемещения между различными вариантами, предоставляемыми режимами [Quick Menu], [Main Menu] и [Alarm Log], осуществляются с помощью четырех навигационных кнопок со стрелками. Эти кнопки используются для перемещения курсора.

**[OK]**

Кнопка [OK] используется для выбора параметра, на который указывает курсор, и для выполнения изменения параметра.



130BT117.10

**Кнопки управления**

местного управления находятся внизу панели управления.



130BP046.10

**[Hand on]**

Кнопка [Hand On] (Ручное управление) позволяет управлять преобразователем частоты с графической панели местного управления (GLCP). Кнопка [Hand on] также выполняет пуск двигателя, что делает возможным ввод задания скорости вращения двигателя с помощью кнопок со стрелками. При помощи параметра 0-40 Кнопка [Hand on] на LCP может быть выбрано действие кнопки: *разрешено* [1] или *запрещено* [0].

**При нажатии кнопки [Hand on] остаются активными следующие сигналы управления:**

- [Hand on] - [Off] - [Auto on]
- Сброс
- Останов выбегом, инверсный (вращение двигателя по инерции до останова)
- Реверс
- Выбор конфигурации «младший бит» – выбор конфигурации «старший бит»
- Команда останова, поданная по последовательному каналу связи
- Быстрый останов
- Торможение постоянным током

**Внимание**  
Сигналы внешнего останова, активизированные с помощью сигналов управления или переданные по последовательной шине, отменяют команду «пуск», поданную с панели управления.

**[Off]**

останавливает подключенный двигатель (при нажатии этой кнопки на панели LCP привода) или фильтр (при нажатии этой кнопки на панели LCP фильтра). При помощи пар. 0-41 Кнопка [Off] на LCP может быть выбрано действие кнопки: *разрешено* [1] или *запрещено* [0]. Если функция внешнего останова не выбрана и кнопка [Off] не нажата, двигатель можно остановить путем отключения питающей сети.

**[Auto on]**

позволяет управлять преобразователем частоты через клеммы управления и/или последовательную связь. Когда на клеммы управления и/или на шину управления поступает сигнал пуска, преобразователь частоты запускается. При помощи параметра 0-42 Кнопка [Auto on] на LCP действие кнопки может быть *разрешено* [1] или *запрещено* [0].

**Внимание**

На панели LCP фильтра следует нажать на кнопку [Auto on].

**Внимание**

Сигнал HAND-OFF-AUTO, передаваемый через цифровые входы, имеет более высокий приоритет по сравнению с сигналами, выдаваемыми кнопками управления [Hand on] – [Auto on].

**[Reset]**

применяется для возврата преобразователя частоты или фильтра в исходное состояние после аварийного сигнала (отключения). При помощи параметра 0-43 *Кнопка Reset на LCP* действие кнопки может быть *разрешено* [1] или *запрещено* [0].

**5****Быстрый вызов параметра**

может быть произведен нажатием кнопки [Main Menu] и удержанием ее в этом состоянии в течение 3 секунд. Быстрый вызов параметра позволяет осуществить непосредственный доступ к любому параметру.

**5.1.3 Изменение данных**

1. Нажмите кнопку [Quick Menu] (быстрое меню) или [Main Menu] (главное меню).
2. При помощи кнопок [▲] и [▼] найдите группу параметров, подлежащую редактированию.
3. Нажмите кнопку [OK].
4. При помощи кнопок [▲] и [▼] найдите параметр, подлежащий редактированию.
5. Нажмите кнопку [OK].
6. При помощи кнопок [▲] и [▼] установите требуемое значение параметра. Или при помощи кнопок со стрелками влево и вправо сдвигайте курсор к тем или иным цифрам числа. Курсор указывает на цифру, выбранную для изменения. Кнопкой [▲] значение увеличивают, кнопкой [▼] - уменьшают.
7. Нажмите кнопку [Cancel] для отмены изменения или [OK] для подтверждения изменения и ввода следующей новой настройки.

**5.1.4 Изменение текстовой величины**

Если выбранный параметр представляет собой текст, он изменяется с помощью навигационных кнопок «вверх»/«вниз».

Кнопка со стрелкой вверх увеличивает значение, вниз – уменьшает. Поместите курсор на значение, которое требуется сохранить, и нажмите кнопку [OK].



Рисунок 5.1: Пример отображения.

### 5.1.5 Изменение группы численных значений

Если выбранный параметр представляет собой численное значение, выбранное численное значение изменяется с помощью кнопок навигации [←] и [→], а также кнопок навигации «вверх»/«вниз» [▲] [▼]. Навигационные кнопки [←] и [→] используются для перемещения курсора по горизонтали.

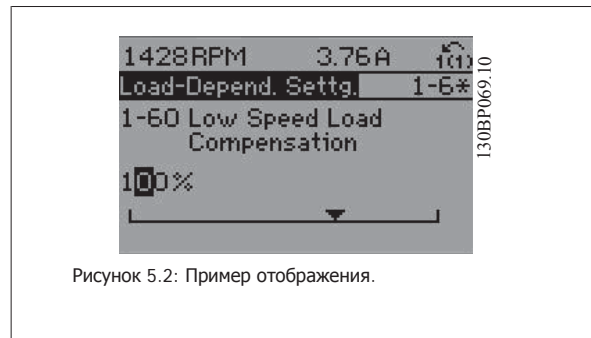


Рисунок 5.2: Пример отображения.

Навигационные кнопки «вверх»/«вниз» используются для изменения значения параметра. Кнопка «вверх» увеличивает значение, а кнопка «вниз» – уменьшает его. Поместите курсор на значение, которое требуется сохранить, и нажмите кнопку [OK].

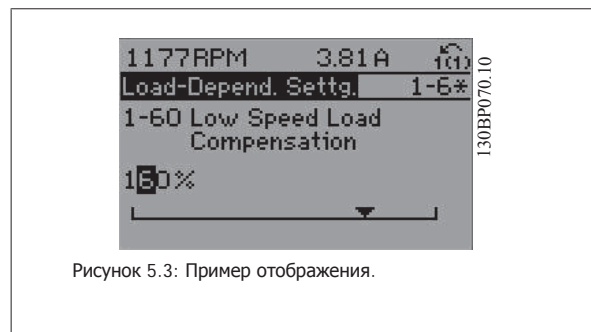


Рисунок 5.3: Пример отображения.

### 5.1.6 Ступенчатое изменение значения параметра,

Некоторые параметры можно изменять как ступенчато, так и плавно. Это относится к пар. 1-20 *Мощность двигателя [кВт]*, пар. 1-22 *Напряжение двигателя* и пар. 1-23 *Частота двигателя*.

Указанные параметры изменяются либо как группа численных величин, либо как плавно изменяемые численные величины.

### 5.1.7 Считывание и программирование индексированных параметров

Параметры нумеруются при вводе в просматриваемый стек.

Пар. 15-30 *Жур.авар: код ошибки* - пар. 15-32 *Жур.авар: время* содержат журнал отказов, данные из которого можно выводить на экран. Выберите параметр, нажмите кнопку [OK] и с помощью кнопок навигации «вверх»/«вниз» просматривайте зарегистрированные значения.

В качестве другого примера рассмотрим пар. 3-10 *Предустановленное задание*:

Выберите параметр, нажмите кнопку [OK] и с помощью кнопок навигации «вверх»/«вниз» перемещайтесь по индексированным значениям. Чтобы изменить значение параметра, выберите индексированное значение и нажмите кнопку [OK]. Измените значение с помощью кнопок «вверх»/«вниз». Чтобы принять новое значение, нажмите кнопку [OK]. Нажмите [Cancel], чтобы прервать операцию. Чтобы выйти из параметра, нажмите кнопку [Back].

### 5.1.8 Быстрый перенос установок параметров при использовании панели GLCP

После завершения настройки преобразователя частоты рекомендуется сохранить (сделать резервную копию) значения параметров в GLCP или в ПК при помощи программного средства настройки МСТ 10.



Перед выполнением любой из этих операций остановите двигатель

#### Сохранение данных в LCP:

1. Перейти к пар. 0-50 *Копирование с LCP*
2. Нажмите кнопку [OK]
3. Выберите «Все в LCP»
4. Нажмите кнопку [OK]

Настройки всех параметров теперь будут сохранены в панели GLCP при этом ход процесса сохранения указывает индикатор выполнения. После достижения 100 % нажмите кнопку [OK].

Теперь панель GLCP может быть подключена к другому преобразователю частоты, и значения параметров могут быть скопированы на этот преобразователь.

#### Передача данных из LCP в преобразователь частоты:

1. Перейти к пар. 0-50 *Копирование с LCP*
2. Нажмите кнопку [OK]
3. Выберите «Все из LCP»
4. Нажмите кнопку [OK]

Значения параметров, сохраненные в панели GLCP, будут перенесены в преобразователь частоты; ход процесса переноса отображается индикатором выполнения. После достижения 100 % нажмите кнопку [OK].

### 5.1.9 Приведение к установкам по умолчанию

Предусмотрено два способа задания исходных установок преобразователя частоты: Рекомендуется инициализация и инициализация вручную. Следует учесть, что способы инициализации приводят к разным результатам (см. описание ниже).

#### Рекомендуется инициализация (с применением пар. 14-22 *Режим работы*)

1. Выберите пар. 14-22 *Режим работы*
2. Нажмите [OK]
3. Выберите «Инициализация» (в случае цифровой панели местного управления выберите «2»)
4. Нажмите [OK]
5. Отключите электропитание преобразователя и подождите, пока не погаснет дисплей.
6. Снова включите питание. При этом будет произведена переустановка преобразователя. Обратите внимание, что первый пуск занимает несколько большее время
7. Нажмите кнопку [Reset].

Пар. 14-22 *Режим работы* инициализирует все настройки, за исключением:

Пар. 14-50 *Фильтр ВЧ-помех*

Пар. 0-30 *Protocol*

Пар. 0-31 *Address*

Пар. 8-32 *Скорость передачи данных*

Пар. 8-35 *Мин. задержка реакции*

Пар. 0-36 *Max Response Delay*

Пар. 8-37 *Макс. задерж. между символ.*

Пар. 15-00 *Время работы в часах* до пар. 15-05 *Кол-во перенапряжений*

Пар. 15-20 *Журнал регистрации: Событие* до пар. 15-22 *Журнал регистрации: Время*

Пар. 15-30 *Жур. авар: код ошибки* до пар. 15-32 *Жур. авар: время*





**Внимание**

При возврате к установкам по умолчанию значения параметров, выбранные в пар. 0-25 *Моё личное меню*, остаются в силе.

**Инициализация вручную**



**Внимание**

При выполнении инициализации/восстановления вручную переустанавливаются канал последовательной связи, настройки фильтра ВЧ-помех и настройки журнала отказов.

Удаляет параметры, выбранные в пар. 0-25 *Моё личное меню*.

1. Отключите преобразователь от сети и подождите, пока не выключится дисплей.
- 2а. При подаче питания на графическую панель GLCP нажмите одновременно [Status] - [Main Menu] - [OK].
- 2б. Нажмите кнопку [Menu] при подаче питания на панель LCP 101 с цифровым дисплеем.
3. Отпустите кнопки через 5 с
4. Теперь преобразователь частоты запрограммирован в соответствии с настройками по умолчанию

Этот параметр инициализируется, за исключением:

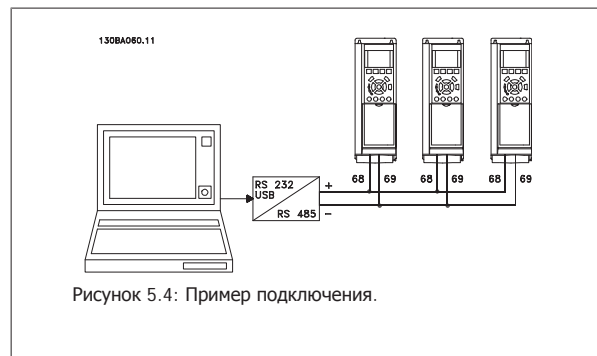
- Пар. 15-00 *Время работы в часах*
- Пар. 15-03 *Кол-во включений питания*
- Пар. 15-04 *Кол-во перегревов*
- Пар. 15-05 *Кол-во перенапряжений*



**5.1.10 Подключение шины RS-485**

При помощи стандартного интерфейса RS-485 к одному контроллеру (или главному устройству) вместе с другими нагрузками могут быть подключены как фильтр, так и преобразователь частоты. Клемма 68 соединяется с сигнальным проводом P (TX+, RX+), а клемма 69 – с сигнальным проводом N (TX-, RX-).

Всегда используйте параллельное подключение привода Low harmonic Drive для обеспечения одновременного подключения секций фильтра и привода.



Чтобы избежать появления в экране токов выравнивания потенциалов, заземлите экран кабеля с помощью клеммы 61, которая соединена с корпусом через RC-цепочку.

**Оконечная нагрузка шины**

На обоих концах шина RS-485 должна заканчиваться резисторами. Если привод является первым или последним устройством в контуре RS-485, установите переключатель S801 на плате управления в положение ON (Вкл.).

Более подробная информация приведена в разделе *Переключатели S201, S202 и S801*.

### 5.1.11 Подключение к преобразователю частоты персонального компьютера

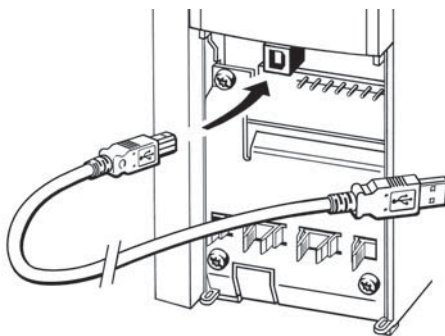
Для управления преобразователем частоты (и секцией фильтра) или для его программирования с помощью ПК установите средство конфигурирования МСТ 10.

ПК подключается стандартным кабелем USB (главное устройство/устройство) к обоим устройствам или через интерфейс RS-485, как показано в Привод VLT HVAC *Руководстве по проектированию, глава Монтаж > Различные подключения.*



#### Внимание

Соединение USB имеет гальваническую развязку от напряжения питания (с защитой PELV) и других высоковольтных клемм. Разъем USB подключен к защитному заземлению в преобразователе частоты. К разъему связи USB на преобразователе частоты может подключаться только изолированный переносной персональный компьютер.



130BT308

Рисунок 5.5: Подключение кабелей управления описано в разделе *Клеммы управления.*

5

### 5.1.12 Программные средства ПК

#### Служебная программа настройки МСТ 10 на базе ПК

Привод Low Harmonic Drive имеет два последовательных порта связи данных. Danfoss обеспечивает программное средство для связи между ПК и преобразователем частоты на базе ПК Средство конфигурирования МСТ 10. Подробные сведения по данной программе можно найти в разделе *Доступная документация.*

#### Программа настройки МСТ 10

МСТ 10 разработана в качестве удобного, интерактивного средства для настройки параметров преобразователей частоты. Программный продукт можно загрузить со страницы Danfoss в Интернете <http://www.Danfoss.com/BusinessAreas/DrivesSolutions/SoftwareDownload/DDPC+Software+Program.htm>.

Программа настройки МСТ 10 может использоваться в следующих целях:

- Планирование сети в автономном режиме. МСТ 10 содержит полную базу данных по преобразователям частоты
- Ввод преобразователей частоты в эксплуатацию в оперативном режиме
- Сохранение настроек для всех преобразователей частоты
- Замена преобразователя частоты в сети
- Простое и точное документирование настроек преобразователя частоты после ввода в эксплуатацию.
- Расширение существующей сети
- Предусмотрена поддержка приводов, которые будут разработаны в дальнейшем

Программное обеспечение настройки МСТ 10 поддерживает Profibus DP-V1 путем подключения главного устройства класса 2. Это позволяет производить считывание/запись параметров преобразователя частоты в онлайн-режиме через сеть Profibus. Тем самым исключается необходимость в дополнительной коммуникационной сети.

**Сохранение настроек преобразователя частоты:**

1. Подключите ПК к устройству через порт USB. (ПРИМЕЧАНИЕ: Используйте ПК, который изолирован от сети питания и имеет порт USB. В противном случае оборудование может выйти из строя.)
2. Запустите программу настройки МСТ 10
3. Выберите операцию чтения данных с привода «Read from drive»
4. Выберите операцию «Save as» (Сохранить как)

Значения всех параметров будут сохранены в ПК.

**Загрузка настроек преобразователя частоты:**

1. Соедините ПК с преобразователем через коммуникационный порт USB
2. Запустите программу настройки МСТ 10
3. Выберите операцию «Open» (Открыть) – на экране будут показаны сохраненные файлы
4. Откройте требуемый файл
5. Выберите операцию записи данных на привод «Write to drive»

Все значения параметров будут переданы на преобразователь частоты.

Имеется специальное руководство для программы настройки МСТ 10: *MG.10.Rx.yy.*

**Модули программы настройки МСТ 10**

В программный пакет включены следующие модули:

	<b>Программа настройки МСТ 10</b> Настройка параметров Копирование в преобразователь частоты и из него Документирование и распечатка значений параметров, включая схемы
	<b>Расширенный интерфейс пользователя</b> График профилактического обслуживания Настройка тактового генератора Последовательное во времени программирование настройки интеллектуального логического контроллера

**Номер для заказа:**

Рекомендуем заказывать компакт-диск с ПО настройки МСТ 10 с указанием номера кода 130B1000.

Программа настройки МСТ 10 может быть загружена через Danfoss Интернет: [WWW.DANFOSS.COM](http://WWW.DANFOSS.COM), Business Area: Motion Controls (средства управления движением).

6

## 6 Программирование привода Low Harmonic Drive

### 6.1 Программирование преобразователя частоты

#### 6.1.1 Настройка параметров

Группа	Название	Функция
0-	Управление и отображение	В число параметров, используемых для программирования основных функций преобразователя частоты и панели местного управления, LCP, входят: выбор языка; выбор переменной, отображаемой на дисплее на каждой позиции (например, статическое давление в воздуховоде или температура возвратной конденсаторной воды могут отображаться вместе с уставкой мелкими цифрами в верхнем ряду, а сигнал обратной связи – крупными цифрами в центре дисплея); разрешение/запрещение кнопок LCP; пароли для LCP; выгрузка пусковых параметров из LCP и загрузка их в эту панель, а также установка встроенных часов.
1-	Нагрузка/двигатель	В число параметров, используемых при программировании преобразователя частоты для определенного приложения и двигателя, входят: работа с разомкнутым и замкнутым контуром; тип ведомого устройства: компрессор, вентилятор или центробежный насос; паспортные данные двигателя; автонастройка привода для обеспечения оптимальных характеристик двигателя; пуск с хода (обычно используется в приводах насосов) и тепловая защита двигателя.
2-	Торможение	Параметры, применяемые для настройки функционирования системы торможения преобразователя частоты, которые, хотя и не являются общими для многих областей применения HVAC, могут использоваться для специальных вентиляторов. В число этих параметров входят: торможение постоянным током, динамическое/резисторное торможение и контроль перенапряжения (которое обеспечивает регулировку скорости замедления (автоматическое изменение скорости), чтобы избежать отключения при замедлении вращения вентиляторов с большим моментом инерции)
3-	Задание / Изменение скорости	Параметры, используемые для программирования минимального и максимального пределов задания скорости (об/мин или Гц) в разомкнутом контуре регулирования (или в текущих единицах измерения при работе с замкнутым контуром); цифровые/предустановленные задания; фиксированная скорость; определение источника каждого задания (например, к которому подключаются аналоговый вход и сигнал задания); значения времени разгона и замедления и установки цифрового потенциометра.
4-	Пределы / Предупреждения	Параметры, используемые для программирования пределов и предупреждений, следующие: допустимые направления вращения двигателя и максимальные скорости вращения двигателя (например, в насосных системах минимальную скорость обычно программируют равной приблизительно 30-40 %, чтобы обеспечить надлежащую смазку уплотнений двигателя в любой момент времени, избежать кавитации и создавать необходимый напор при любых скоростях течения); предельные значения момента и тока для защиты насоса, вентилятора или компрессора с приводом от двигателя; предупреждения о низких/высоких значениях тока, скорости, задания и сигнала обратной связи; защита от обрыва фазы двигателя; частоты исключения скоростей вместе с полуавтоматической установкой этих частот (например, чтобы исключить условия для резонанса вентиляторов градирни и прочих вентиляторов).
5-	Цифровой ввод / вывод	Параметры, используемые для программирования функции всех цифровых входов и выходов, выходов реле, импульсных входов и выходов для клемм на плате управления и на всех дополнительных платах.
6-	Аналоговый ввод / вывод	В число параметров, используемых для программирования функций, связанных с аналоговыми входами и выходами для клемм на плате управления и дополнительном устройстве ввода/вывода общего назначения (МСВ101) (примечание: КРОМЕ дополнительного устройства аналогового ввода/вывода МСВ109, см. группу параметров 26-00) входят: функция при тайм-ауте «нулевого» сигнала аналогового входа (которая может использоваться, например, для подачи на вентилятор градирни команды работы на полной скорости в случае отказа датчика возвратной конденсаторной воды); масштабирование аналоговых входных сигналов (например, для согласования аналоговых входных сигналов с выходом в миллиамперах и диапазоном давления датчика статического давления в воздуховоде); постоянная времени фильтра электрических помех аналогового сигнала, которые могут иногда возникать при использовании длинных кабелей; функция и масштабирование аналоговых выходов (например, для подачи аналогового выхода, представляющего ток или мощность (кВт) двигателя, на аналоговый вход контроллера DDC) и для конфигурирования аналоговых выходов, управляемых системой BMS через интерфейс высокого уровня (HLI) (например, для управления клапаном охлажденной воды), включая возможность определения значения по умолчанию этих выходов в случае отказа HLI.

Таблица 6.1: Группы параметров

Группа	Название	Функция
8-	Связь и дополнительные устройства	Параметры, используемые для конфигурирования и контроля функций, относящихся к последовательной связи / интерфейсу высокого уровня преобразователя частоты
9-	Profibus	Параметры, применимые только при наличии дополнительного устройства Profibus.
10-	CAN Fieldbus	Параметры, применимые только при наличии дополнительного устройства DeviceNet.
11-	LonWorks	Параметры, применимые только при наличии дополнительного устройства Lonworks.
13-	Интеллектуальный логический контроллер	Параметры, используемые для конфигурирования встроенного интеллектуального логического контроллера (SLC), который можно использовать для простых функциональных средств, таких как компараторы (например, активизировать выходное реле при работе выше х Гц), таймеры (например, при поступлении пускового сигнала сначала активизировать выходное реле, чтобы открыть заслонку подаваемого воздуха, и подождать х секунд до разгона) или более сложная последовательность действий, определяемая пользователем, которая выполняется контроллером SLC, когда он оценивает соответствующее событие, заданное пользователем, как истинное (TRUE). (Например, запуск режима экономайзера в схеме управления охлаждением AHU без BMS. В таких случаях SLC может контролировать относительную влажность наружного воздуха, и в случае ее падения ниже установленного уровня, уставка температуры подаваемого воздуха может быть автоматически увеличена. Если преобразователь частоты контролирует относительную влажность наружного воздуха и температуру подаваемого воздуха с помощью аналоговых входов и регулирует клапан охлажденной воды с помощью одного из расширенных ПИ(Д) контуров и аналогового выхода, то он будет управлять этим клапаном таким образом, чтобы поддерживать более высокую температуру подаваемого воздуха.) Контроллер SLC часто может устранить необходимость в другом оборудовании внешнего управления.
14-	Спец. функции	В число параметров, используемых для конфигурирования специальных функций преобразователя частоты, входят: настройка преобразователя частоты на снижение акустического шума двигателя (иногда требуется в вентиляторных установках); функция кинетического резерва (особенно полезна для применения в ответственных полупроводниковых установках, в которых имеют важное значение эксплуатационные характеристики при падении напряжения/обрыве сети); защита от асимметрии сети; автоматический сброс (для устранения необходимости ручного сброса аварийных сигналов); параметры оптимизации энергопотребления (которые обычно не требуют изменения, но дают возможность в случае необходимости произвести тонкую настройку этой автоматической функции, позволяющей комбинации преобразователя частоты и двигателя работать с их максимальными КПД в условиях полной или частичной нагрузки) и функции автоматического снижения номинальных характеристик (что позволяет преобразователю частоты продолжать работать с пониженными характеристиками в предельных рабочих условиях, обеспечивая максимальное время разгона).
15-	Информация о приводе	Параметры, предоставляющие рабочие данные и другую информацию о приводе, в том числе: счетчики рабочих часов и наработки; счетчик электроэнергии; сброс счетчиков наработки и киловатт-часов; журнал аварийных сигналов/отказов (где фиксируются 10 последних аварийных сигналов наряду с любым соответствующим значением или временем), а также параметры идентификации привода и дополнительных плат, такие как кодовый номер и версия программного обеспечения.
16-	Показания	Считывание только параметров, отображающих состояние/значение многих рабочих переменных, которые могут быть отображены на панели LCP или просмотрены в этой группе параметров. Эти параметры могут быть особенно полезны во время ввода в эксплуатацию при сопряжении с системой BMS через интерфейс высокого уровня.
18-	Информация и показания	Считывание только параметров, отображающих 10 последних элементов журнала профилактического технического обслуживания, действий и времени, а также значение аналоговых входов и выходов на дополнительной плате аналогового ввода/вывода, которая может быть особенно полезной во время ввода в эксплуатацию при сопряжении с системой BMS через интерфейс высокого уровня.
20-	Замкнутый контур управления приводом	В число параметров, используемых для конфигурирования ПИ(Д)-регулятора с замкнутым контуром, который управляет скоростью насоса, вентилятора или компрессора в режиме замкнутого контура, входят: определение, откуда приходит каждый из трех возможных сигналов обратной связи (например, от какого аналогового входа или интерфейса высокого уровня системы BMS); коэффициент преобразования для каждого сигнала обратной связи (например, где используется сигнал давления: для индикации расхода в системе кондиционирования или для преобразования давления в температуру в компрессорной установке); единица измерения для задания и сигнала обратной связи (например, Па, кПа, м вод. ст., дюйм вод. ст., бар, м3/с, м3/ч, °C, °F и т.д.); функция (например, сумма, разность, среднее, минимум или максимум), используемая для вычисления результирующего сигнала обратной связи; программирование уставки (уставок) и ручной или автоматической настройки контура ПИ(Д)-регулятора.

21-	Расшир. замкнутый контур управления	В число параметров, используемых для конфигурирования трех ПИ(Д)-регуляторов с расширенным замкнутым контуром, которые могут использоваться, например, для управления внешними исполнительными устройствами (например, клапаном охлажденной воды для поддержания температуры подаваемого воздуха в системе VAV), входят: единицы измерения задания и сигнала обратной связи каждого контроллера (например, °C, °F и т.д.); определение диапазона задания/уставки для каждого контроллера; определение источников заданий/уставок и сигналов обратной связи (например, от какого аналогового входа или от интерфейса высокого уровня); программирование уставки (уставок) и ручной или автоматической настройки контура ПИ(Д)-регулятора.
22-	Прикладные функции	В число параметров, используемых для контроля, защиты и регулирования насосов, вентиляторов и компрессоров, входят: обнаружение отсутствия потока и защита насосов (включая автонастройку этой функции); защита насоса от сухого хода; обнаружение крайней точки характеристики и защита насосов; режим ожидания (особенно полезно для насосных групп градиент и подкачивающих установок); обнаружение обрыва ремня (обычно используется в насосных установках для обнаружения отсутствия воздушного потока вместо применения реле перепада давления, установленного поперек потока вентилятора); защита компрессоров от короткого цикла и компенсация уставки подачи насоса (особенно полезно для насосных установок воды вторичного охлаждения, где реле перепада давления установлено вблизи насоса, а не поперек сечения системы с наибольшей нагрузкой (нагрузками)); использование этой функции может компенсировать погрешность от расположения датчика и помочь добиться максимального энергосбережения).
23-	Временные функции	Параметры времени, включая: параметры, используемые для запуска ежедневных и еженедельных действий на основе часов реального времени (например, изменения уставки для режима работы в ночное время или пуска/останова внешнего оборудования при пуске/останове насоса/вентилятора/компрессора); функции профилактического технического обслуживания, которые могут основываться на интервалах, зависящих от наработки или времени эксплуатации, или на определенных датах и интервалах времени; журнал учета энергопотребления (особенно полезно в модернизированных установках и в тех случаях, когда представляет интерес информация о текущей нагрузке (в киловаттах) на насос/вентилятор/компрессор); анализ трендов (особенно полезно для модернизированных и других установок, в которых представляет интерес регистрация рабочей мощности, тока, частоты или скорости насоса/вентилятора/компрессора для анализа, а также показаний счетчика окупаемости).
24-	Прикладные функции 2	Параметры, используемые для настройки пожарного режима и/или для управления обходным контактором/пускателем, если таковой встроен в систему.
25-	Каскадный пакетный контроллер	Параметры, используемые для конфигурирования и контроля встроенного каскаднопакетного контроллера насосов (обычно используется в группах подкачивающих насосов).
26-	Доп. аналоговое устройство ввода/вывода МСВ 109	В число параметров, используемых для конфигурирования дополнительного аналогового устройства ввода/вывода (МСВ109), входят: определение типов аналоговых входов (например, напряжения, Pt1000 или Ni1000) и масштабирование и определение функций и масштаба аналоговых выходов.

Описания и выбор параметров отображаются на графической (GLCP) или цифровой (NLCP) панели управления. (Подробнее см. в соответствующем разделе.) Доступ к параметрам осуществляется путем нажатия кнопки [Quick Menu] или [Main Menu] на панели управления. Быстрое меню (Quick menu) используется при первоначальном пуске привода и служит для ввода параметров, необходимых для того, чтобы начать работу. Главное меню (Main Menu) используется для вызова всех параметров с целью детального прикладного программирования.

Все цифровые и аналоговые вводы/выводы являются многофункциональными. Для всех клемм предусмотрены заводские функции по умолчанию, пригодные для большинства HVAC задач, но если требуются другие особые функции, они настраиваются согласно указаниям в группах параметров 5 или 6.

## 6.1.2 Режим Быстрое меню

### Значения параметров

Графический дисплей (GLCP) обеспечивает доступ ко всем параметрам, перечисленным в быстром меню. Цифровой дисплей (NLCP) обеспечивает доступ только к параметрам быстрой настройки. Чтобы настроить параметры с помощью кнопки [Quick Menu], введите или измените значение параметра или установки с помощью следующей процедуры:

1. Нажмите кнопку быстрого меню [Quick Menu]
2. С помощью кнопок [▲] и [▼] найдите параметр, который собираетесь изменить
3. Нажмите [OK]
4. При помощи кнопок [▲] и [▼] установите требуемое значение параметра
5. Нажмите [OK]
6. Для перемещения к различным цифрам в пределах значения параметра используйте кнопки [◀] и [▶]
7. Цифра, выбранная для изменения, подсвечивается
8. Нажмите кнопку [Cancel] для отмены изменения или [OK] для подтверждения изменения и ввода следующей новой настройки.

## 6

### Пример изменения данных параметров

Предположим, что для параметра 22-60 установлено значение [Выкл.]. Однако вы хотите контролировать состояние ремня вентилятора – цел он или поврежден. Действуйте следующим образом:

1. Нажмите кнопку быстрого меню
2. Выберите настройки функций с помощью кнопки [▼]
3. Нажмите [OK]
4. Выберите Прикладные настройки, используя кнопки [▼]
5. Нажмите [OK]
6. Снова нажмите [OK] для функций вентилятора
7. Нажатием кнопки [OK] выберите функцию обнаружения обрыва ремня
8. Кнопкой [▼] выберите [2] Отключение

Теперь преобразователь частоты при обнаружении обрыва ремня будет отключаться.

### Для отображения персональных параметров выберите [Персональное меню]:

Выберите [Персональное меню], чтобы отображать только те параметры, которые были предварительно выбраны и запрограммированы как персональные параметры. Например, для упрощения ввода в эксплуатацию/точной настройки кондиционера или насоса OEM на месте эксплуатации персональные параметры могут быть предварительно запрограммированы в Персональном меню во время заводской наладки. Данные параметры выбираются в пар. 0-25 *Моё личное меню*. В этом меню может быть запрограммировано до 20 различных параметров.

### Выберите [Внесенные изменения] для получения информации:

- о 10 последних изменениях. Для перехода между 10 последними измененными параметрами используйте навигационные кнопки вверх/вниз.
- Изменения, внесенные относительно заводских установок.

### Выберите [Регистрации]:

для получения информации о показаниях строк дисплея. Информация отображается в графической форме.

Можно просматривать только те отображаемые параметры, которые выбраны в пар. 0-20 *Строка дисплея 1.1, малая* и пар. 0-24 *Строка дисплея 3, большая*. Для последующей справки можно хранить в памяти до 120 выборок.

## Быстрая настройка

### Эффективная настройка параметров для применения в области Привод VLT HVAC:

Для подавляющего большинства применений в области Привод VLT HVAC параметры могут быть легко настроены при помощи только меню быстрой настройки [Quick Setup].

При нажатии [Quick Menu] появляются различные области быстрого меню. См. также рис. 6.1 ниже и таблицы Q3-1 - Q3-4 в следующем разделе *Настройки функций*.



**Пример использования меню быстрой настройки:**

Предположим, нужно установить время замедления равным 100 секундам!

1. Выберите [Quick Setup]. Сначала в быстрой настройке появляется пар. 0-01 *язык*
2. Нажимайте кнопку [▼] несколько раз до тех пор, пока не появится пар. 3-42 *Время замедления 1 с* установкой по умолчанию 20 секунд
3. Нажмите [OK]
4. С помощью кнопки [◀] выделите третью цифру перед запятой
5. Нажимая кнопку [▲] измените «0» на «1»
6. С помощью кнопки [▶] выделите цифру «2»
7. Нажимая кнопку [▼] измените «2» на «0»
8. Нажмите [OK]

Теперь установлено новое время замедления, равное 100 секундам.

Рекомендуется производить настройку в порядке перечисленных операций.



**Внимание**

Полное описание функций дано в настоящем руководстве в разделах, описывающих параметры.

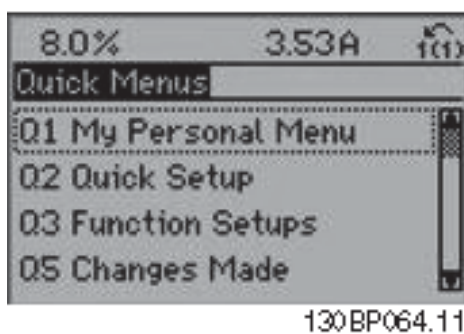


Рисунок 6.1: Вид быстрого меню.

Меню быстрой настройки обеспечивает доступ к 18 наиболее важным параметрам настройки преобразователя частоты. После программирования преобразователь частоты в большинстве случаев готов к работе. Эти 18 параметров быстрого меню показаны в таблице, представленной ниже. Полное описание функций дано в настоящем руководстве в разделах, описывающих параметры.

Параметр	[ед. изм.]
Пар. 0-01 <i>язык</i>	
Пар. 1-20 <i>Мощность двигателя [кВт]</i>	[кВт]
Пар. 1-21 <i>Мощность двигателя [л.с.]</i>	[л.с.]
Пар. 1-22 <i>Напряжение двигателя*</i>	[В]
Пар. 1-23 <i>Частота двигателя</i>	[Гц]
Пар. 1-24 <i>Ток двигателя</i>	[А]
Пар. 1-25 <i>Номинальная скорость двигателя</i>	[об/мин]
Пар. 1-28 <i>Проверка вращения двигателя</i>	[Гц]
Пар. 3-41 <i>Время разгона 1</i>	[с]
Пар. 3-42 <i>Время замедления 1</i>	[с]
Пар. 4-11 <i>Нижн.предел скор.двигателя[об/мин]</i>	[об/мин]
Пар. 4-12 <i>Нижний предел скорости двигателя [Гц]*</i>	[Гц]
Пар. 4-13 <i>Верхн.предел скор.двигателя [об/мин]</i>	[об/мин]
Пар. 4-14 <i>Верхний предел скорости двигателя [Гц]*</i>	[Гц]
Пар. 3-19 <i>Фикс. скорость [об/мин]</i>	[об/мин]
Пар. 3-11 <i>Фиксированная скорость [Гц]*</i>	[Гц]
Пар. 5-12 <i>Клемма 27, цифровой вход</i>	
Пар. 5-40 <i>Реле функций**</i>	

Таблица 6.2: Параметры быстрой настройки

\*Вид дисплея зависит от выбора, сделанного в параметрах пар. 0-02 *Единица измер. скор. вращ. двигат.* и пар. 0-03 *Региональные установки*. Установки по умолчанию параметров пар. 0-02 *Единица измер. скор. вращ. двигат.* и пар. 0-03 *Региональные установки* зависят от региона мира, куда поставляется преобразователь частоты, но при необходимости могут быть изменены при необходимости.

\*\* Пар. 5-40 *Реле функций* - это массив, в котором можно выбрать между реле1 [0] или реле2 [1]. Стандартное значение - реле 1 [0], выбор аварийной сигнализации по умолчанию - [9].

Описание параметров см. в разделе *Параметры общего назначения*.

Подробнее о настройках программирования см. в *Руководстве по программированию* Привод VLT HVAC, *MG.11.CX.YY*

X = номер версии

y = язык



#### Внимание

Если выбрано значение [Не используется] для пар. 5-12 *Клемма 27, цифровой вход*, соединять клемму 27 с источником +24 В для разрешения пуска не требуется.

Если для пар. 5-12 *Клемма 27, цифровой вход* запрограммировано [Выбег, инверсный] (заводское значение по умолчанию), для разрешения пуска необходимо подключение к +24 В.

### 0-01 язык

#### Опция:

#### Функция:

Определяет язык, используемый на дисплее Преобразователь частоты может поставляться с 4 различными языковыми наборами. Английский и немецкий языки включены во все наборы. Английский язык не может быть удален или заменен.

[0] *	English	Часть наборов языков 1 - 4
[1]	Deutsch	Часть наборов языков 1 - 4
[2]	Francais	Часть набора языков 1
[3]	Dansk	Часть набора языков 1
[4]	Spanish	Часть набора языков 1
[5]	Italiano	Часть набора языков 1
	Svenska	Часть набора языков 1
[7]	Nederlands	Часть набора языков 1

Chinese	Часть набора языков 2
Suomi	Часть набора языков 1
English US	Часть набора языков 4
Greek	Часть набора языков 4
Bras.port	Часть набора языков 4
Slovenian	Часть набора языков 3
Korean	Часть набора языков 2
Japanese	Часть набора языков 2
Turkish	Часть набора языков 4
Trad.Chinese	Часть набора языков 2
Bulgarian	Часть набора языков 3
Srpski	Часть набора языков 3
Romanian	Часть набора языков 3
Magyar	Часть набора языков 3
Czech	Часть набора языков 3
Polski	Часть набора языков 4
Russian	Часть набора языков 3
Thai	Часть набора языков 2
Bahasa Indonesia	Часть набора языков 2
[52] Hrvatski	

### 1-20 Мощность двигателя [кВт]

**Диапазон:**

**Функция:**

Application [Application dependant] dependent\*

### 1-21 Мощность двигателя [л.с.]

**Диапазон:**

**Функция:**

Application [Application dependant] dependent\*

### 1-22 Напряжение двигателя

**Диапазон:**

**Функция:**

Application [Application dependant] dependent\*

### 1-23 Частота двигателя

**Диапазон:**

**Функция:**

Application [20 - 1000 Hz] dependent\*

Выберите частоту двигателя из данных на паспортной таблички..Для работы двигателя 230/400 В при частоте 87 Гц введите данные паспортной таблички для 230 В/50 Гц Преобразуйте пар. 4-13 *Верхн.предел скор.двигателя [об/мин]* и пар. 3-03 *Макс. задание* для работы с частотой 87 Гц.

**Внимание**

Этот параметр не может быть изменен во время вращения двигателя.

**1-24 Ток двигателя****Диапазон:**

Application [Application dependant]  
dependent\*

**Функция:****Внимание**

Этот параметр не может быть изменен во время вращения двигателя.

6

**1-25 Номинальная скорость двигателя****Диапазон:**

Application [100 - 60000 RPM]  
dependent\*

**Функция:**

Введите номинальную скорость двигателя в соответствии с данными паспортной таблички двигателя. Данные используются для расчета компенсации двигателя.

**Внимание**

Этот параметр не может быть изменен во время вращения двигателя.

**1-28 Проверка вращения двигателя****Опция:**

[0] \* Выкл.  
[1] Разрешено

**Функция:**

После установки и подключения двигателя эта функция позволяет проверить правильность направления вращения двигателя. Включение этой функции блокирует любые команды, подаваемые по шине или на цифровые входы за исключением Внешней блокировки и Безопасного останова (если включен) .

Функция Проверка вращения двигателя не действует.

Функция «Проверка вращения двигателя» включена. После ее включения на дисплее отображается сообщение:

«Примечание! Двигатель может вращаться в неправильном направлении».

При нажатии кнопки [OK], [Back] или [Cancel] это сообщение будет удалено и будет выведено новое сообщение: («Для пуска двигателя нажмите [Hand on]. Нажмите [Cancel], если изменение выбранного параметра не следует выполнять.») При нажатии кнопки [Hand on] двигатель запускается в прямом направлении с частотой 5 Гц, и на дисплее отображается сообщение: «Motor is running (Двигатель работает)». Проверьте правильность направления вращения двигателя. Press [Off] to stop the motor. (Чтобы остановить двигатель, нажмите [Off])» При нажатии кнопки [Off] двигатель останавливается, и производится сброс параметра пар. 1-28 *Проверка вращения двигателя*. Если направление вращения двигателя неправильное, следует поменять местами два фазных провода двигателя. ВАЖНО:



Перед отключением проводов от двигателя следует отключить электропитание.

**3-41 Время разгона 1****Диапазон:**

Application [Application dependant]  
dependent\*

**Функция:**

### 3-42 Время замедления 1

**Диапазон:**

**Функция:**

Application [Application dependant]  
dependent\*

### 4-14 Верхний предел скорости двигателя [Гц]

**Диапазон:**

**Функция:**

Application [Application dependant]  
dependent\*



**Внимание**

Максимальная выходная частота не может превышать 10 % от частоты коммутации инвертора (пар. 14-01 *Частота коммутаций*).

### 4-12 Нижний предел скорости двигателя [Гц]

**Диапазон:**

**Функция:**

Application [Application dependant]  
dependent\*

### 4-13 Верхн.предел скор.двигателя [об/мин]

**Диапазон:**

**Функция:**

Application [Application dependant]  
dependent\*



**Внимание**

Максимальная выходная частота не может превышать 10 % от частоты переключения инвертора (пар. 14-01 *Частота коммутаций*).



**Внимание**

При изменениях в пар. 4-13 *Верхн.предел скор.двигателя [об/мин]* значение в пар. 4-53 *Предупреждение: высокая скорость* переустановится на ту же величину, что и заданная в пар. 4-13 *Верхн.предел скор.двигателя [об/мин]*.

### 4-11 Нижн.предел скор.двигателя[об/мин]

**Диапазон:**

**Функция:**

Application [Application dependant]  
dependent\*

### 3-11 Фиксированная скорость [Гц]

**Диапазон:**

**Функция:**

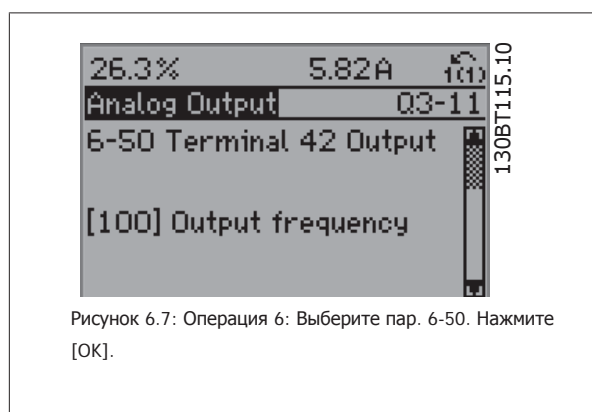
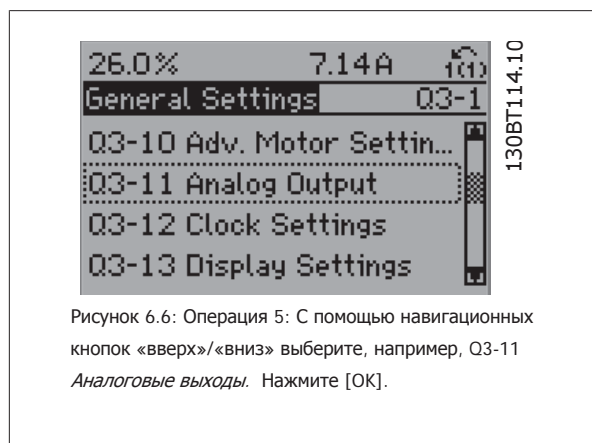
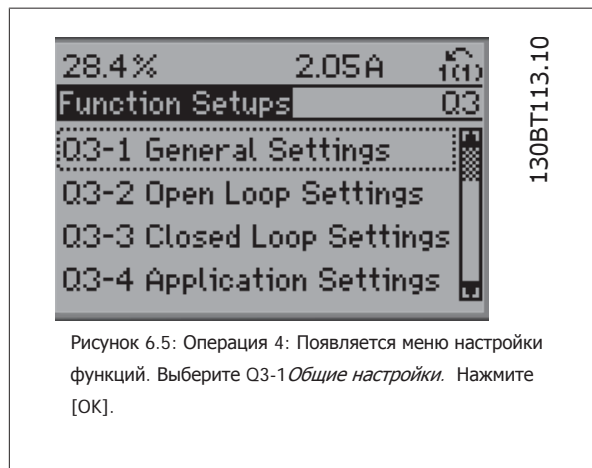
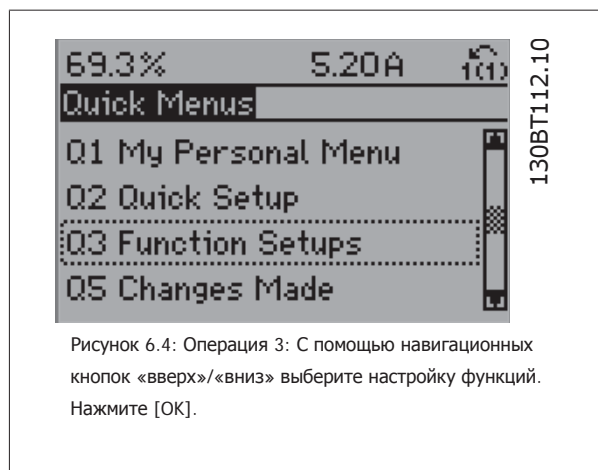
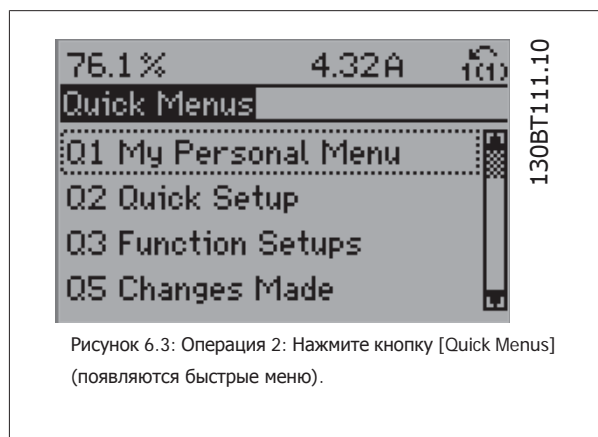
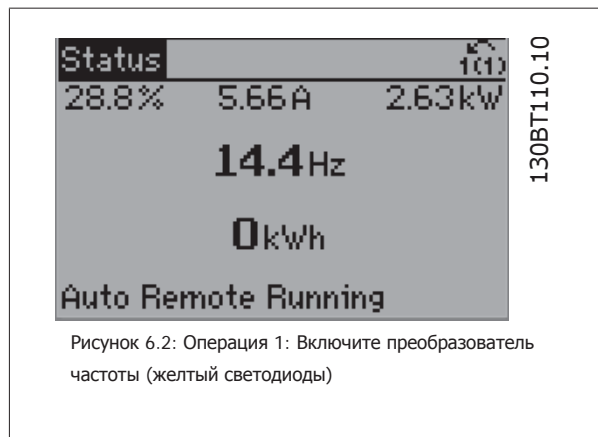
Application [Application dependant]  
dependent\*

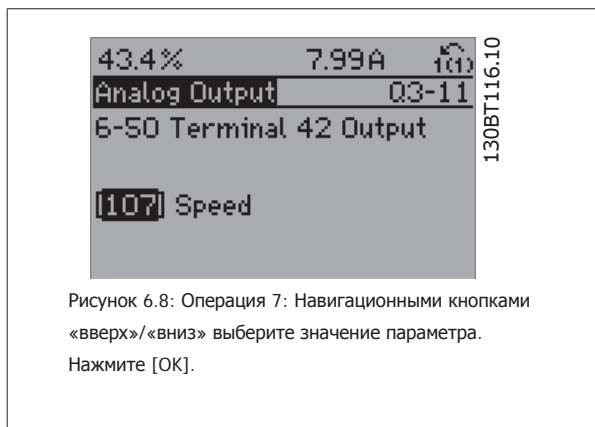
### 6.1.3 Настройки функций

Настройка функций обеспечивает простой и быстрый доступ ко всем параметрам, которые обычно требуются для большинства систем Привод VLT HVAC, включая питание систем VAV и CAV и вытяжные вентиляторы, вентиляторы градирен, насосы первичной, вторичной и конденсаторной воды, а также другие области применения насосов, вентиляторов и компрессоров.

#### Доступ к настройке функции - пример

6





### Параметры настройки функций

Параметры Настройки функции группируются следующим образом:

Q3-1 Общие настройки			
Q3-10 Доп. настр. двиг.	Q3-11 Аналоговый выход	Q3-12 Настройки часов	Q3-13 Настройки дисплея
Пар. 1-90 Тепловая защита двигателя	Пар. 6-50 Клемма 42, выход	Пар. 0-70 Дата и время	Пар. 0-20 Строка дисплея 1.1, малая
Пар. 1-93 Источник термистора	Пар. 6-51 Клемма 42, мин. выход	Пар. 0-71 Формат даты	Пар. 0-21 Строка дисплея 1.2, малая
Пар. 1-29 Авто адаптация двигателя (ААД)	Пар. 6-52 Клемма 42, макс. выход	Пар. 0-72 Формат времени	Пар. 0-22 Строка дисплея 1.3, малая
Пар. 14-01 Частота коммутации		Пар. 0-74 DST/летнее время	Пар. 0-23 Строка дисплея 2, большая
Пар. 4-53 Предупреждение: высокая скорость		Пар. 0-76 Начало DST/летнего времени	Пар. 0-24 Строка дисплея 3, большая
		Пар. 0-77 Конец DST/летнего времени	Пар. 0-37 Текст 1 на дисплее
			Пар. 0-38 Текст 2 на дисплее
			Пар. 0-39 Текст 3 на дисплее

Q3-2 Настройки разомкнутого контура	
Q3-20 Цифровое задание	Q3-21 Аналоговое задание
Пар. 3-02 Мин. задание	Пар. 3-02 Мин. задание
Пар. 3-03 Макс. задание	Пар. 3-03 Макс. задание
Пар. 3-10 Предустановленное задание	Пар. 6-10 Клемма 53, низкое напряжение
Пар. 5-13 Клемма 29, цифровой вход	Пар. 6-11 Клемма 53, высокое напряжение
Пар. 5-14 Клемма 32, цифровой вход	Пар. 6-12 Клемма 53, малый ток
Пар. 5-15 Клемма 33, цифровой вход	Пар. 6-13 Клемма 53, большой ток
	Пар. 6-14 Клемма 53, низкое зад./обр. связь
	Пар. 6-15 Клемма 53, высокое зад./обр. связь

## Q3-3 Настройки замкнутого контура

Q3-30 Одна зона, внутр. уставка	Q3-31 Одна зона, внешн. уставка	Q3-32 Несколько зон / усоверш.
Пар. 1-00 Режим конфигурирования	Пар. 1-00 Режим конфигурирования	Пар. 1-00 Режим конфигурирования
Пар. 20-12 Ед. изм. задания/сигн. ОС	Пар. 20-12 Ед. изм. задания/сигн. ОС	Пар. 3-15 Источник задания 1
Пар. 20-13 Минимальное задание/ОС	Пар. 20-13 Минимальное задание/ОС	Пар. 3-16 Источник задания 2
Пар. 20-14 Максимальное задание/ОС	Пар. 20-14 Максимальное задание/ОС	Пар. 20-00 Источник ОС 1
Пар. 6-22 Клемма 54, малый ток	Пар. 6-10 Клемма 53, низкое напряжение	Пар. 20-01 Преобразование сигнала ОС 1
Пар. 6-24 Клемма 54, низкое зад./обр. связь	Пар. 6-11 Клемма 53, высокое напряжение	Пар. 20-02 Ед. изм. источника сигнала ОС 1
Пар. 6-25 Клемма 54, высокое зад./обр. связь	Пар. 6-12 Клемма 53, малый ток	Пар. 20-03 Источник ОС 2
Пар. 6-26 Клемма 54, пост. времени фильтра	Пар. 6-13 Клемма 53, большой ток	Пар. 20-04 Преобразование сигнала ОС 2
Пар. 6-27 Клемма 54, активный ноль	Пар. 6-14 Клемма 53, низкое зад./обр. связь	Пар. 20-05 Ед. изм. источника сигнала ОС 2
Пар. 6-00 Время тайм-аута нуля	Пар. 6-15 Клемма 53, высокое зад./обр. связь	Пар. 20-06 Источник ОС 3
Пар. 6-01 Функция при тайм-ауте нуля	Пар. 6-22 Клемма 54, малый ток	Пар. 20-07 Преобразование сигнала ОС 3
Пар. 20-21 Уставка 1	Пар. 6-24 Клемма 54, низкое зад./обр. связь	Пар. 20-08 Ед. изм. источника сигнала ОС 3
Пар. 20-81 Нормальная/инверсная характеристика ПИД-регулятора	Пар. 6-25 Клемма 54, высокое зад./обр. связь	Пар. 20-12 Ед. изм. задания/сигн. ОС
Пар. 20-82 Начальная скорость ПИД-регулятора [об/мин]	Пар. 6-26 Клемма 54, пост. времени фильтра	Пар. 20-13 Минимальное задание/ОС
Пар. 20-83 Начальная скорость ПИД-регулятора [Гц]	Пар. 6-27 Клемма 54, активный ноль	Пар. 20-14 Максимальное задание/ОС
Пар. 20-93 Пропорциональный коэффициент ПИД-регулятора	Пар. 6-00 Время тайм-аута нуля	Пар. 6-10 Клемма 53, низкое напряжение
Пар. 20-94 Интегральный коэффициент ПИД-регулятора	Пар. 6-01 Функция при тайм-ауте нуля	Пар. 6-11 Клемма 53, высокое напряжение
Пар. 20-70 Тип замкнутого контура	Пар. 20-81 Нормальная/инверсная характеристика ПИД-регулятора	Пар. 6-12 Клемма 53, малый ток
Пар. 20-71 Реж. настр. ПИД	Пар. 20-82 Начальная скорость ПИД-регулятора [об/мин]	Пар. 6-13 Клемма 53, большой ток
Пар. 20-72 Изменение выхода ПИД-регулятора	Пар. 20-83 Начальная скорость ПИД-регулятора [Гц]	Пар. 6-14 Клемма 53, низкое зад./обр. связь
Пар. 20-73 Мин. уровень обратной связи	Пар. 20-93 Пропорциональный коэффициент ПИД-регулятора	Пар. 6-15 Клемма 53, высокое зад./обр. связь
Пар. 20-74 Макс. уровень обратной связи	Пар. 20-94 Интегральный коэффициент ПИД-регулятора	Пар. 6-16 Клемма 53, постоянн. времени фильтра
Пар. 20-79 Автонастр. ПИД	Пар. 20-70 Тип замкнутого контура	Пар. 6-17 Клемма 53, активный ноль
	Пар. 20-71 Реж. настр. ПИД	Пар. 6-20 Клемма 54, низкое напряжение
	Пар. 20-72 Изменение выхода ПИД-регулятора	Пар. 6-21 Клемма 54, высокое напряжение
	Пар. 20-73 Мин. уровень обратной связи	Пар. 6-22 Клемма 54, малый ток
	Пар. 20-74 Макс. уровень обратной связи	Пар. 6-23 Клемма 54, большой ток
	Пар. 20-79 Автонастр. ПИД	Пар. 6-24 Клемма 54, низкое зад./обр. связь
		Пар. 6-25 Клемма 54, высокое зад./обр. связь
		Пар. 6-26 Клемма 54, пост. времени фильтра
		Пар. 6-27 Клемма 54, активный ноль
		Пар. 6-00 Время тайм-аута нуля
		Пар. 6-01 Функция при тайм-ауте нуля
		Пар. 4-56 Предупреждение: низкий сигн. ОС
		Пар. 4-57 Предупреждение: высокий сигн. ОС
		Пар. 20-20 Функция обратной связи
		Пар. 20-21 Уставка 1
		Пар. 20-22 Уставка 2
		Пар. 20-81 Нормальная/инверсная характеристика ПИД-регулятора
		Пар. 20-82 Начальная скорость ПИД-регулятора [об/мин]
		Пар. 20-83 Начальная скорость ПИД-регулятора [Гц]
		Пар. 20-93 Пропорциональный коэффициент ПИД-регулятора
		Пар. 20-94 Интегральный коэффициент ПИД-регулятора



Q3-3 Настройки замкнутого контура		
Q3-30 Одна зона, внутр. уставка	Q3-31 Одна зона, внешн. уставка	Q3-32 Несколько зон / усоверш.
		Пар. 20-70 Тип замкнутого контура
		Пар. 20-71 Реж. настр. ПИД
		Пар. 20-72 Изменение выхода ПИД-регулятора
		Пар. 20-73 Мин. уровень обратной связи
		Пар. 20-74 Макс. уровень обратной связи
		Пар. 20-79 Автонастр. ПИД

Q3-4 Прикладные настройки		
Q3-40 Макросы функций	Q3-41 Макросы функций	Q3-42 Макросы функций
Пар. 22-60 Функция обнаружения обрыва ремня	Пар. 22-20 Автом. настройка низкой мощности	Пар. 1-03 Хар-ка момента нагрузки
Пар. 22-61 Момент срабатывания при обрыве ремня	Пар. 22-21 Обнаружение низкой мощности	Пар. 1-71 Задержка запуска
Пар. 22-62 Задержка срабатывания при обрыве ремня	Пар. 22-22 Обнаружение низкой скорости	Пар. 22-75 Защита от короткого цикла
Пар. 4-64 Настройка полуавтоматического исключения скорости	Пар. 22-23 Функция при отсутствии потока	Пар. 22-76 Интервал между пусками
Пар. 1-03 Хар-ка момента нагрузки	Пар. 22-24 Задержка при отсутствии потока	Пар. 22-77 Мин. время работы
Пар. 22-22 Обнаружение низкой скорости	Пар. 22-40 Мин. время работы	Пар. 5-01 Клемма 27, режим
Пар. 22-23 Функция при отсутствии потока	Пар. 22-41 Мин. время нахождения в режиме ожидания	Пар. 5-02 Клемма 29, режим
Пар. 22-24 Задержка при отсутствии потока	Пар. 22-42 Скорость при выходе из режима ожидания [об/мин]	Пар. 5-12 Клемма 27, цифровой вход
Пар. 22-40 Мин. время работы	Пар. 22-43 Скорость при выходе из режима ожидания [Гц]	Пар. 5-13 Клемма 29, цифровой вход
Пар. 22-41 Мин. время нахождения в режиме ожидания	Пар. 22-44 Задание при выходе из режима ожидания/разность ОС	Пар. 5-40 Реле функций
Пар. 22-42 Скорость при выходе из режима ожидания [об/мин]	Пар. 22-45 Увеличение уставки	Пар. 1-73 Запуск с хода
Пар. 22-43 Скорость при выходе из режима ожидания [Гц]	Пар. 22-46 Макс. время форсирования	Пар. 1-86 Низ. скорость откл. [об/мин]
Пар. 22-44 Задание при выходе из режима ожидания/разность ОС	Пар. 22-26 Функция защиты насоса от сухого хода	Пар. 1-87 Низ. скорость отключ. [Гц]
Пар. 22-45 Увеличение уставки	Пар. 22-27 Задержка срабатывания при сухом ходе насоса	
Пар. 22-46 Макс. время форсирования	Пар. 22-80 Компенсация потока	
Пар. 2-10 Функция торможения	Пар. 22-81 Квадратично-линейная аппроксимация характеристики	
Пар. 2-16 Макс. ток торм. пер. ток	Пар. 22-82 Расчет рабочей точки	
Пар. 2-17 Контроль перенапряжения	Пар. 22-83 Скорость при отсутствии потока [об/мин]	
Пар. 1-73 Запуск с хода	Пар. 22-84 Скорость при отсутствии потока [Гц]	
Пар. 1-71 Задержка запуска	Пар. 22-85 Скорость в расчетной точке [об/мин]	
Пар. 1-80 Функция при останове	Пар. 22-86 Скорость в расчетной точке [Гц]	
Пар. 2-00 Ток удержания (пост. ток)/ток предпускового нагрева	Пар. 22-87 Давление при скорости в отсутствие потока	
Пар. 4-10 Направление вращения двигателя	Пар. 22-88 Давление при номинальной скорости	
	Пар. 22-89 Поток в расчетной точке	
	Пар. 22-90 Поток при номинальной скорости	
	Пар. 1-03 Хар-ка момента нагрузки	
	Пар. 1-73 Запуск с хода	

Подробное описание групп параметров Настройки функций см. также в Привод VLT HVAC Руководстве по программированию.

**1-00 Режим конфигурирования****Опция:****Функция:**

[0] *	Разомкнутый контур	Скорость вращения двигателя определяется заданием скорости или установкой требуемой скорости в режиме ручного управления. Разомкнутый контур также используется, если преобразователь частоты является частью системы управления с замкнутым контуром регулирования на базе внешнего ПИД-регулятора, выдающего в качестве выходного сигнала сигнал задания скорости.
[3]	Замкнутый контур	Скорость вращения двигателя определяется заданием от встроенного ПИД-регулятора, который изменяет скорость двигателя как составляющую процесса регулирования с обратной связью (например, при постоянном давлении или расходе). ПИД-регулятор должен быть сконфигурирован в пар. 20-** или через настройки функций, доступ к которым осуществляется при нажатии кнопки [Quick Menu] (Быстрые меню).

**Внимание**

Во время работы двигателя эти параметры изменять нельзя.

6

**Внимание**

Если задан замкнутый контур, команды реверса или запуска и реверса не изменяют направления вращения двигателя.

**1-03 Хар-ка момента нагрузки****Опция:****Функция:**

[0] *	Момент компресс.	<i>Компрессор</i> [0]: Для регулирования скорости винтовых и спиральных компрессоров. Обеспечивает подачу напряжения, оптимизированного для постоянной характеристики нагрузочного момента двигателя во всем диапазоне скоростей вплоть до 10 Гц.
[1]	Переменный	<i>Переменный момент</i> [1]: Для регулирования скорости центробежных насосов и вентиляторов. Также следует использовать при регулировании одним преобразователем частоты нескольких двигателей (например, вентиляторов конденсаторов или градирни). Подача напряжения, которое оптимизировано для квадратичной характеристики нагрузочного момента двигателя.
[2]	Авт. Оптим. Энергопот СТ	<i>Компрессор с автоматической оптимизацией энергопотребления</i> [2]: Для оптимального энергосберегающего регулирования скорости шнековых и спиральных компрессоров. Обеспечивает подачу напряжения, оптимизированного для характеристики нагрузки постоянного крутящего момента двигателя во всем диапазоне скоростей вплоть до 15 Гц. Кроме того, функция АОЭ точно адаптирует напряжение к изменяющейся токовой нагрузке, уменьшая тем самым расход энергии и акустический шум двигателя. Чтобы обеспечить оптимальную работу системы, необходимо правильно задать коэффициент мощности двигателя $\cos \phi$ . Значение устанавливается в пар. 14-43 <i>Cos (двигателя)</i> . Этот параметр имеет значение по умолчанию, которое корректируется автоматически при программировании данных двигателя. Эти настройки обычно обеспечивают подачу на двигатель оптимального напряжения, однако, если требуется коррекция коэффициента мощности двигателя $\cos \phi$ , то, может быть выполнена функция ААД используя пар. 1-29 <i>Автоматическая адаптация двигателя (ААД)</i> . Следует отметить, что необходимость в ручной коррекции коэффициента мощности двигателя возникает очень редко.
[3] *	Авт. Оптим. Энергопот VT	<i>Автоматическая оптимизация энергопотребления VT</i> [3]: Применяется для оптимального энергосберегающего регулирования скорости центробежных насосов и вентиляторов. Обеспечивает подачу напряжения, оптимизированного для квадратичной характеристики нагрузочного момента двигателя. Кроме того, функция АЕО точно адаптирует напряжение к изменяющейся токовой нагрузке, уменьшая тем самым расход энергии и акустический шум двигателя. Чтобы обеспечить оптимальную работу системы, необходимо правильно задать коэффициент мощности двигателя $\cos \phi$ . Значение устанавливается в пар. 14-43 <i>Cos</i>

(двигателя). Этот параметр имеет значение по умолчанию, которое корректируется автоматически при программировании данных двигателя. Эти настройки обычно обеспечивают подачу на двигатель оптимального напряжения, однако, если требуется коррекция коэффициента мощности двигателя  $\cos \phi$ , то, может быть выполнена функция ААД используя пар. 1-29 *Авто адаптация двигателя (ААД)*. Следует отметить, что необходимость в ручной коррекции коэффициента мощности двигателя возникает очень редко.

### 1-29 Авто адаптация двигателя (ААД)

**Опция:**

**Функция:**

		Функция ААД оптимизирует динамические характеристики двигателя путем автоматической оптимизации дополнительных параметров двигателя (пар. 1-30 <i>Сопротивление статора (Rs)</i> ) - пар. 1-35 <i>Основное реактивное сопротивление (Xh)</i> ) при неподвижном двигателе.
[0] *	Выкл.	Нет функции
[1]	Включ. полной ААД	выполняется Auto Tune сопротивления статора $R_s$ , сопротивления ротора $R_r$ , реактивного сопротивления рассеяния статора $X_1$ , реактивного сопротивления ротора $X_2$ и основного реактивного сопротивления $X_h$ .
[2]	Включ.упрощ. ААД	Выполняется только упрощенная ААД сопротивления статора $R_s$ в системе. Выберите этот вариант, если между преобразователем частоты и двигателем включен LC-фильтр.

После выбора [1] или [2] активизируйте функцию ААД нажатием кнопки [Hand] on]. См. также пункт *Автоматическая адаптация двигателя* в Руководстве по проектированию. После выполнения обычной последовательности операций на дисплее появится сообщение: На дисплее появится сообщение «Нажмите [OK] для завершения ААД». После нажатия кнопки [OK] преобразователь частоты будет готов к работе.

**ПРИМЕЧАНИЕ.**

- Для наилучшей адаптации преобразователя частоты выполняйте автонастройку ААД на холодном двигателе.
- Автонастройка не может проводиться на работающем двигателе.

**Внимание**  
Важно правильно настроить данные двигателя в пар. 1-2\* , поскольку они формируют часть алгоритма автонастройки ААД. Проведение автонастройки необходимо для достижения оптимальных динамических характеристик двигателя. В зависимости от номинальной мощности двигателя, это может занять до 10 минут.

**Внимание**  
При выполнении ААД внешний момент не должен воздействовать на двигатель.

**Внимание**  
При изменении одного из значений в пар. 1-2\* Данные двигателя, пар. 1-30 *Сопротивление статора (Rs)* на пар. 1-39 *Число полюсов двигателя*, определяющие дополнительные данные двигателя параметры возвращаются к установкам по умолчанию. Этот параметр не может быть изменен во время вращения двигателя.

**Внимание**  
Полная автонастройка ААД должна выполняться без фильтра, и только упрощенная автонастройка ААД выполняется с фильтром.

См. раздел: *Примеры применения > Автоматическая адаптация двигателя* в Руководстве по проектированию.

**1-71 Задержка запуска****Диапазон:**

0.0 s\* [0.0 - 120.0 s]

**Функция:**

Функция, выбранная в пар. 1-80 *Функция при останове* становится активной по истечении времени задержки.  
Введите требуемое время задержки перед началом ускорения.

**1-73 Запуск с хода****Опция:****Функция:**

Эта функция позволяет «подхватить» двигатель, который свободно вращается вследствие выключения электросети.

Если пар. 1-73 *Запуск с хода* разрешен, пар. 1-71 *Задержка запуска* не действует.

Направление поиска для пуска с хода связано с установкой пар. 4-10 *Направление вращения двигателя*.

*По час. стрелке* [0]. Поиск пуска с хода в направлении часовой стрелки. Если не удастся, производится торможение постоянным током.

*Оба направления* [2]: Сначала функция пуска с хода производит поиск в направлении, определяемом последним заданием (направления). Если скорость не найдена, производится поиск в другом направлении. В случае неудачи включается торможение постоянным током на время, установленное в пар. 2-02 *Время торможения пост. током*. После этого пуск будет происходить от 0 Гц.

[0] \* Запрещено

Если эта функция не требуется, выбрать *Запрещено* [0].

[1] Разрешено

Если требуется, чтобы преобразователь частоты «подхватывал» вращающийся двигатель и управлял им, выберите *Разрешено* [1].**1-80 Функция при останове****Опция:****Функция:**

Выберите действие преобразователя частоты после команды останова или после замедления скорости до значения, установленного в пар. 1-81 *Мин. скор. для функц. при остан. [об/мин]*.

[0] \* Останов выбегом

Оставляет двигатель в режиме свободного вращения.

[1] Фиксация пост. током/подогрев двигателя

Подача на двигатель удерживающего постоянного тока (см. пар. 2-00 *Ток удержания (пост. ток)/ток предпускового нагрева*).**1-90 Тепловая защита двигателя****Опция:****Функция:**

Преобразователь частоты определяет температуру двигателя для обеспечения защиты двигателя двумя различными способами:

- С помощью термисторного датчика, подключенного к одному из аналоговых или цифровых входов (пар. 1-93 *Источник термистора*).
- Путем вычисления тепловой нагрузки (ЭТР = электронное тепловое реле), исходя из фактической нагрузки и времени. Вычисленная тепловая нагрузка сопоставляется с номинальным током двигателя  $I_{M,N}$  и номинальной частотой двигателя  $f_{M,N}$ . На основе вычислений оценивается необходимость снижения нагрузки при пониженной скорости вследствие ухудшения охлаждения встроенным в двигатель вентилятором.

[0] \* Нет защиты

Если двигатель постоянно перегружен, и формировать предупреждение или отключение привода не требуется.

[1] Предупр. по термист.

Активизирует предупреждение, когда подключенный термистор, установленный в двигателе, выдает сигнал перегрева двигателя.

[2] Откл. по термистору

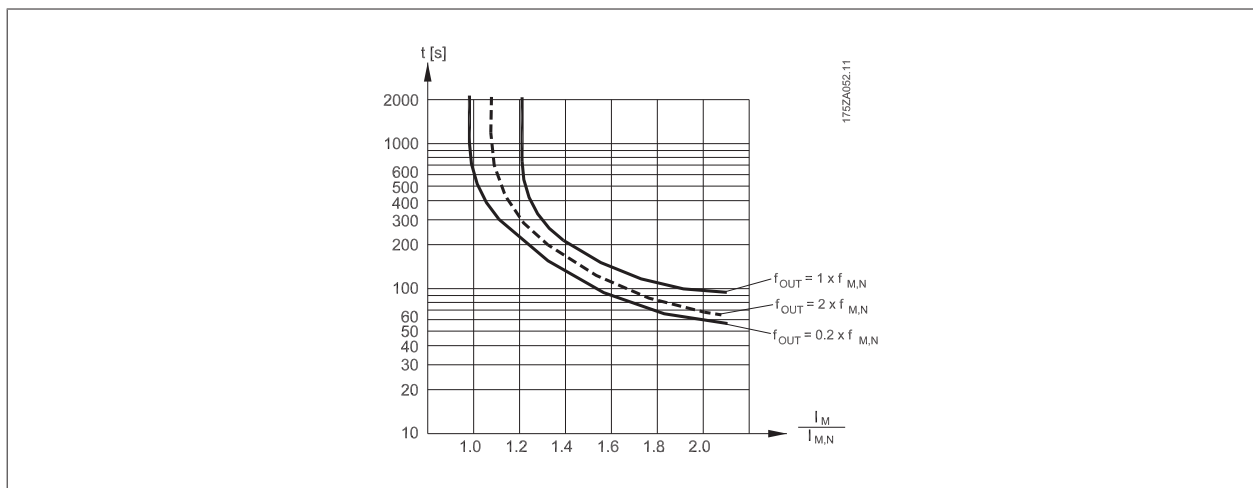
Останавливает (отключает) преобразователь частоты, когда подключенный термистор, установленный в двигателе, выдает сигнал перегрева двигателя.

[3] ЭТР: предупрежд. 1

[4] \* ЭТР: отключение 1

- [5] ЭТР: предупрежд. 2
- [6] ЭТР: отключение 2
- [7] ЭТР: предупрежд. 3
- [8] ЭТР: отключение 3
- [9] ЭТР: предупрежд. 4
- [10] ЭТР: отключение 4

Функции ЭТР (Электронное термальное реле) 1-4 рассчитывают нагрузку, если запуск при их выборе активен. Например, ЭТР-3 начинает рассчитывать при выборе запуска 3. Для Северной Америки: Функции ЭТР обеспечивают защиту двигателя от перегрузки по классу 20 согласно требованиям NEC.



Чтобы обеспечить защиту PELV, все соединения с клеммами управления должны быть выполнены согласно требованиям PELV (например, термистор должен иметь усиленную/двойную изоляцию)

**Внимание**  
Danfoss рекомендует использование 24 В= в качестве напряжения питания термистора.

**1-93 Источник термистора**

**Опция:** **Функция:**  
Выберите вход, к которому должен быть подключен термистор (датчик РТС). Варианты аналоговых входов [1] или [2] не могут быть выбраны, если аналоговый вход уже используется как источник задания (выбран в пар. 3-15 *Источник задания 1*, пар. 3-16 *Источник задания 2* или пар. 3-17 *Источник задания 3*).  
При использовании МСВ112 должен быть постоянно выбран вариант [0] *Нет*.

- [0] \* Нет
- [1] Аналоговый вход 53
- [2] Аналоговый вход 54
- [3] Цифровой вход 18
- [4] Цифровой вход 19
- [5] Цифровой вход 32
- [6] Цифровой вход 33

**Внимание**

Этот параметр не может быть изменен во время вращения двигателя.

**Внимание**

Для цифрового входа следует установить значение [0], PNP - активен при 24 В, пар. 5-00.

**2-00 Ток удержания (пост. ток)/ток предпускового нагрева****Диапазон:**

50 %\* [Application dependant]

**Функция:**

Введите значение удерживающего тока в процентах от номинального тока двигателя  $I_{M,N}$  установленного в пар. 1-24 *Ток двигателя*. 100-процентный постоянный ток удержания совпадает с  $I_{M,N}$ .

Этот параметр обеспечивает удержание двигателя (удерживающий момент) или предварительный прогрев двигателя.

Этот параметр активен, если в пар. 1-80 *Функция при останове* выбрано значение [1] Удержание пост. током/предварительный прогрев.

6

**Внимание**

Максимальное значение зависит от номинального тока двигателя.

Избегайте слишком длительной подачи 100-процентного тока. Это может привести к повреждению двигателя.

**2-10 Функция торможения****Опция:**

[0] \* Выкл.

**Функция:**

Не установлен тормозной резистор.

[1] Резистивн.торможен.

В систему встроены тормозной резистор для отвода дополнительной энергии торможения в виде тепла. Подключение тормозного резистора позволяет работать при большем напряжении в цепи постоянного тока в процессе торможения (в генераторном режиме). Функция резистивного торможения действует только в преобразователях частоты с встроенным динамическим торможением.

[2] Торм. перем. током

Тормоз переменного тока будет работать только в режиме крутящего момента компрессора в пар. 1-03 *Хар-ка момента нагрузки*.

**2-17 Контроль перенапряжения****Опция:**

[0] Запрещено

**Функция:**

Режим контроля перенапряжения (OVC) уменьшает опасность отключения преобразователя частоты при перенапряжении в цепи постоянного тока, обусловленного поступлением энергии рекуперации из нагрузки.

[2] \* Разрешено

Активизирует контроль перенапряжения.

**Внимание**

Время изменения скорости автоматически корректируется для предотвращения отключения преобразователя частоты.

### 3-02 Мин. задание

**Диапазон:**

Application [Application dependant]  
dependent\*

**Функция:**

### 3-03 Макс. задание

**Диапазон:**

Application [Application dependant]  
dependent\*

**Функция:**

### 3-10 Предустановленное задание

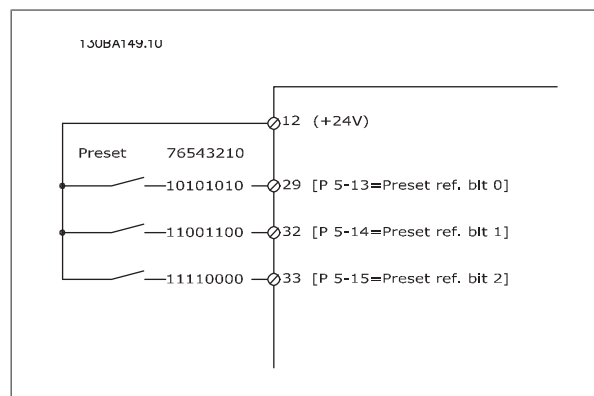
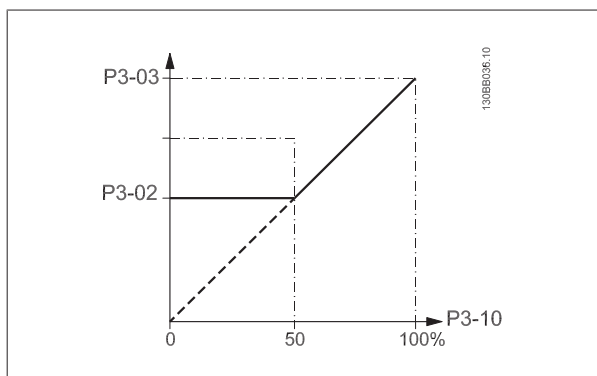
Массив [8]

**Диапазон:**

0.00 %\* [-100.00 - 100.00 %]

**Функция:**

Введите в этот параметр путем программирования массива до восьми различных предустановленных заданий (0-7). Предустановленное задание определяется в процентах от значения Ref<sub>MAX</sub> (пар. 3-03 *Макс. задание*, для замкнутого контура см. пар. 20-14 *Максимальное задание/OC*). При использовании предустановленных заданий выберите Предуст. задание, бит 0 / 1 / 2 [16], [17] или [18] для соответствующих цифровых входов в группе параметров цифровых входов 5-1\*.



### 3-15 Источник задания 1

**Опция:**

**Функция:**

Выберите вход задания, который должен использоваться для подключения первого сигнала задания. Пар. 3-15 *Источник задания 1*, пар. 3-16 *Источник задания 2* и пар. 3-17 *Источник задания 3* определяют до трех различных сигналов задания. Сумма этих сигналов задания определяет фактическое задание.

Этот параметр не может быть изменен во время вращения двигателя.

- [0] Не используется
- [1] \* Аналоговый вход 53
- [2] Аналоговый вход 54
- [7] Импульс. вход 29
- [8] Импульс. вход 33
- [20] Цифр.потенциометр
- [21] Аналог.вход X30/11
- [22] Аналог.вход X30/12
- [23] Аналоговый вход X42/1
- [24] Аналоговый вход X42/3
- [25] Аналоговый вход X42/5
- [30] Внешн. замкн. контур 1

[31] Внешн. замкн. контур 2

[32] Внешн. замкн. контур 3

**3-16 Источник задания 2****Опция:****Функция:**

Выберите вход задания, который должен использоваться для подключения сигнала второго задания. пар. 3-15 *Источник задания 1*, пар. 3-16 *Источник задания 2* и пар. 3-17 *Источник задания 3* определяют до трех различных сигналов задания. Сумма этих сигналов задания определяет фактическое задание.

Этот параметр не может быть изменен во время вращения двигателя.

[0] Не используется

[1] Аналоговый вход 53

[2] Аналоговый вход 54

[7] Имп. вход 29

[8] Имп. вход 33

[20] \* Цифр.потенциометр

[21] Аналог.вход X30/11

[22] Аналог.вход X30/12

[23] Аналоговый вход X42/1

[24] Аналоговый вход X42/3

[25] Аналоговый вход X42/5

[30] Внешн. замкн. контур 1

[31] Внешн. замкн. контур 2

[32] Внешн. замкн. контур 3

**4-10 Направление вращения двигателя****Опция:****Функция:**

Выбирает требуемое направление вращения двигателя.

С помощью этого параметра можно предотвратить нежелательный реверс.

[0] По час. стрелке

Допускается направление только по часовой стрелке.

[2] \* Оба направления

Допускается работа в направлениях по часовой стрелке и против часовой стрелки.

**Внимание**

Настройки в пар. 4-10 *Направление вращения двигателя* влияют на пуск с хода в пар. 1-73 *Запуск с хода*.

**4-53 Предупреждение: высокая скорость****Диапазон:****Функция:**

Application [Application dependant]  
dependent\*

**Внимание**

При изменениях в пар. 4-13 *Верхн.предел скор.двигателя [об/мин]* значение в пар. 4-53 *Предупреждение: высокая скорость* переустановится на ту же величину, что и заданная в пар. 4-13 *Верхн.предел скор.двигателя [об/мин]*.

Если требуется установить другое значение в пар. 4-53 *Предупреждение: высокая скорость*, изменение выполняется путем программирования пар. 4-13 *Верхн.предел скор.двигателя [об/мин]*



#### 4-56 Предупреждение: низкий сигн. ОС

**Диапазон:**

-999999.99 [Application dependant]  
9 Proc-  
essCtrlU-  
nit\*

**Функция:**

Введите нижний предел сигнала обратной связи. Если сигнал обратной связи ниже указанного предельного уровня, на дисплее появляется сообщение Feedb Low (Низкий уровень сигнала ОС). Сигнальные выходы могут программироваться на формирование сигнала состояния на клемме 27 или 29 и на релейном выходе 01 или 02.

#### 4-57 Предупреждение: высокий сигн. ОС

**Диапазон:**

999999.999 [Application dependant]  
ProcessCtr-  
lUnit\*

**Функция:**

Введите верхний предел задания. Если сигнал обратной связи превышает указанный предельный уровень, на дисплее появляется сообщение Высокий сигнал ОС. Сигнальные выходы могут программироваться на формирование сигнала состояния на клемме 27 или 29 и на релейном выходе 01 или 02.

#### 4-64 Настройка полуавтоматического исключения скорости

**Опция:**

[0] \* Выкл.  
[1] Разрешено

**Функция:**

Нет функции  
Начинает полуавтоматическое исключение скорости и затем продолжает работу путем выполнения процедуры, описанной выше.

6

#### 5-01 Клемма 27, режим

**Опция:**

[0] \* Вход  
[1] Выход

**Функция:**

Определение клеммы 27 в качестве цифрового входа.  
Определение клеммы 27 в качестве цифрового выхода.

Следует учесть, что этот параметр не может быть изменен во время работы двигателя.

#### 5-02 Клемма 29, режим

**Опция:**

[0] \* Вход  
[1] Выход

**Функция:**

Определение клеммы 29 в качестве цифрового входа.  
Определение клеммы 29 в качестве цифрового выхода.

Этот параметр не может быть изменен во время вращения двигателя.

## 6.1.4 5-1\* Цифровые входы

Параметры для конфигурирования входных функций для входных клемм.

Цифровые входы используются для выбора различных функций преобразователя частоты. Для любого цифрового входа может быть задано выполнение одной из следующих функций:

Функция цифрового входа	Select (выбрать)	Клемма
Не используется	[0]	Все *клеммы 19, 32, 33
Сброс	[1]	Все
Выбег инверсный	[2]	27
Выбег и сброс инверс.	[3]	Все
Торм. пост. током, инв.	[5]	Все
Останов, инверсный	[6]	Все
Внешняя блокировка	[7]	Все
Пуск	[8]	Все *клемма 18
Импульсный запуск	[9]	Все
Реверс	[10]	Все
Запуск и реверс	[11]	Все
Фикс. част.	[14]	Все *клемма 29
Предуст. зад. вкл.	[15]	Все
Предуст. зад. бит 0	[16]	Все
Предуст. зад. бит 1	[17]	Все
Предуст. зад. бит 2	[18]	Все
Зафиксиров. задание	[19]	Все
Зафиксировать выход	[20]	Все
Увеличение скорости	[21]	Все
Снижение скорости	[22]	Все
Выбор набора бит 0	[23]	Все
Выбор набора бит 1	[24]	Все
Имп. вход	[32]	клеммы 29, 33
Измен. скорости бит 0	[34]	Все
Сбой пит. сети инвер.	[36]	Все
Пожарный режим	[37]	Все
Разрешение работы	[52]	Все
Ручной пуск	[53]	Все
Автоматический пуск	[54]	Все
Увеличение цифр. пот.	[55]	Все
Уменьш. цифр. пот.	[56]	Все
Сброс цифр. пот.	[57]	Все
Счетчик А (вверх)	[60]	29, 33
Счетчик А (вниз)	[61]	29, 33
Сброс счетчика А	[62]	Все
Счетчик В (вверх)	[63]	29, 33
Счетчик В (вниз)	[64]	29, 33
Сброс счетчика В	[65]	Все
Режим ожидания	[66]	Все
Сброс сообщения техобслуживания	[78]	Все
Пуск ведущего насоса	[120]	Все
Чередование ведущего насоса	[121]	Все
Блокировка насоса 1	[130]	Все
Блокировка насоса 2	[131]	Все
Блокировка насоса 3	[132]	Все

### 5-12 Клемма 27, цифровой вход

#### Опция:

[2] \* Выбег инверсный

#### Функция:

Функции описаны в пар. 5-1\* *Цифровые входы*

### 5-13 Клемма 29, цифровой вход

**Опция:**

[14] \* Фикс. част.

**Функция:**

Выберите функцию из имеющегося диапазона функций цифровых входов и дополнительных вариантов [60], [61], [63] и [64]. Счетчики используются в функциях Интеллектуальное логическое управление. Этот параметр используется только в преобразователе ПЧ 302.

Функции описаны в пар. 5-1\* *Цифровые входы*

### 5-14 Клемма 32, цифровой вход

**Опция:**

[0] \* Не используется

**Функция:**

Те же значения и функции, как в пар.5-1\* *Цифровые входы*, за исключением функции *Импульсный вход*.

### 5-15 Клемма 33, цифровой вход

**Опция:**

[0] \* Не используется

**Функция:**

Те же значения и функции, как в пар. 5-1\* *Цифровые входы*.

### 5-40 Реле функций

Массив [8]

(Реле 1 [0], Реле 2 [1])

Дополнительное устройство MCB 105OPCRLY: Реле 7 [6], Реле 8 [7] и Реле 9 [8]).

Выберите варианты, определяющие функции реле.

Выбор каждого механического реле реализуется в параметре типа массива.

**Опция:**

[0] \* Не используется

[1] Готовн. к управлению

[2] Привод готов

[3] Привод готов/дистан.

[4] Деж.реж./ нет прдпр.

[5] \* Работа

**Функция:**

Используется заводская настройка для реле 2.

[6] Раб. нет предупрежд.

[8] Раб.на зад./нет пред.

[9] \* Аварийный сигнал

Используется заводская для реле 1.

[10] Авар.сигн./предупр.

[11] На пределе момента

[12] Вне диапазона тока

[13] Ток ниже минимальн.

[14] Ток выше макс.

[15] Вне диапаз. скорости

[16] Скорость ниже миним

[17] Скорость выше макс.

[18] ОС вне диапазона

[19] ОС ниже миним

[20] ОС выше макс

[21] Предупр.о перегрев

[25] Реверс

[26] Шина в норме

[27] Пред.по момен.+стоп

[28] Тормоз, нет предупр.

[29] Тормоз гтв,нет неисп.

[30] Неисп.тормоза(IGBT)

[35]	Внешняя блокировка
[36]	Кмнд. слово, бит 11
[37]	Кмнд. слово, бит 12
[40]	Вне диапаз. задания
[41]	Низкий: ниже задания
[42]	Высокий: выше зад-я
[45]	Упр. по шине
[46]	Упр. по ш., 1(т-аут)
[47]	Упр. по ш., 0(т-аут)
[60]	Компаратор 0
[61]	Компаратор 1
[62]	Компаратор 2
[63]	Компаратор 3
[64]	Компаратор 4
[65]	Компаратор 5
[70]	Логич.соотношение 0
[71]	Логич.соотношение 1
[72]	Логич.соотношение 2
[73]	Логич.соотношение 3
[74]	Лог.соотношение 4
[75]	Лог.соотношение 5
[80]	Цифр. выход SL A
[81]	Цифр. выход SL B
[82]	Цифр. выход SL C
[83]	Цифр. выход SL D
[84]	Цифр. выход SL E
[85]	Цифр. выход SL F
[160]	Нет авар. сигналов
[161]	Вращ.в обр.направл.
[165]	Включ.местн.задание
[166]	Дист.задание активно
[167]	Команда пуска акт.
[168]	Руч.режим
[169]	Авт.режим
[180]	Отказ часов
[181]	Пред. техобслуживание
[190]	Отсутствие потока
[191]	Сухой ход насоса
[192]	Конец характеристики
[193]	Спящий режим
[194]	Обрыв ремня
[195]	Управление обходным клапаном
[196]	Пожар. реж.
[197]	Пож. режим был акт.
[198]	Байпас привода
[211]	Каскадный насос 1
[212]	Каскадный насос 2

[213] Каскадный насос 3

### 6-00 Время тайм-аута нуля

**Диапазон:**

10 s\* [1 - 99 s]

**Функция:**

Введите время ожидания при обнаружении ошибки «нулевого» сигнала. Параметр «Время тайм-аута нуля» относится к аналоговым входам, т.е. к клеммам 53 или 54, используемым в качестве источника задания или обратной связи. Если сигнал задания, связанный с выбранным токовым входом, остается ниже 50 % от величины, заданной в пар. 6-10 *Клемма 53, низкое напряжение*, пар. 6-12 *Клемма 53, малый ток*, пар. 6-20 *Клемма 54, низкое напряжение* или пар. 6-22 *Клемма 54, малый ток* в течение времени, превышающего значение, установленное в пар. 6-00 *Время тайм-аута нуля*, происходит активизация функции, выбранной в пар. 6-01 *Функция при тайм-ауте нуля*.

### 6-01 Функция при тайм-ауте нуля

**Опция:**

**Функция:**

Выберите функцию тайм-аута. Функция, устанавливаемая в пар. 6-01 *Функция при тайм-ауте нуля*, активизируется, когда входной сигнал на клемме 53 или 54 оказывается ниже 50 % значения, заданного в параметре пар. 6-10 *Клемма 53, низкое напряжение*, пар. 6-12 *Клемма 53, малый ток*, пар. 6-20 *Клемма 54, низкое напряжение* или пар. 6-22 *Клемма 54, малый ток* в течение времени, определенного в пар. 6-00 *Время тайм-аута нуля*. Если одновременно происходит несколько тайм-аутов, преобразователь частоты отдает приоритет функциям обработки тайм-аутов в следующей очередности:

1. Пар. 6-01 *Функция при тайм-ауте нуля*
2. Пар. 8-04 *Функция таймаута управления*

Выходная частота преобразователя частоты может быть:

- [1] зафиксирована на текущем значении
- [2] принудительно настроена на останов
- [3] принудительно изменена в соответствии с фиксированной скоростью
- [4] принудительно изменена в соответствии с максимальной скоростью
- [5] принудительно настроена на останов с последующим отключением

[0] \* Выкл.

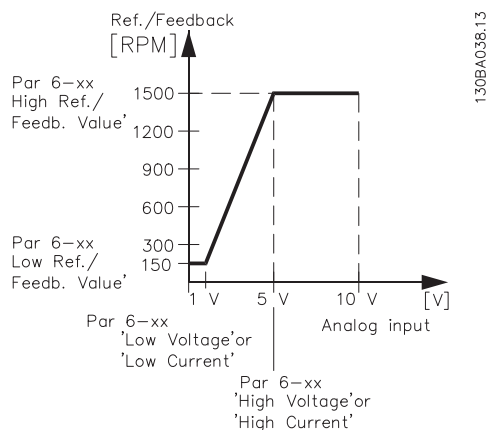
[1] Зафиксировать выход

[2] Останов

[3] Фикс. скорость

[4] Макс. скорость

[5] Останов и отключение



**6-10 Клемма 53, низкое напряжение****Диапазон:**

0.07 V\* [Application dependant]

**Функция:**

Введите значение низкого напряжения. Этот параметр масштабирования аналогового входа должен соответствовать низкому значению задания / сигнала обратной связи, установленному в пар. 6-14 *Клемма 53, низкое зад./обр. связь*.

**6-11 Клемма 53, высокое напряжение****Диапазон:**

10.00 V\* [Application dependant]

**Функция:**

Введите высокое значение напряжения. Это масштабированное значение входного аналогового сигнала должно соответствовать высокому значению задания / сигнала обратной связи, установленному в пар. 6-15 *Клемма 53, высокое зад./обр. связь*.

**6-14 Клемма 53, низкое зад./обр. связь****Диапазон:**

0.000\* [-999999.999 - 999999.999 ]

**Функция:**

Введите коэффициент масштабирования аналогового входа, который соответствует значению низкого напряжения/малого тока, установленного в пар. 6-10 *Клемма 53, низкое напряжение* и пар. 6-12 *Клемма 53, малый ток*.

**6-15 Клемма 53, высокое зад./обр. связь****Диапазон:**

Application dependent\* [-999999.999 - 999999.999 ]

**Функция:**

Введите коэффициент масштабирования аналогового входа, который соответствует значению высокого напряжения / большого тока, установленного в параметре пар. 6-11 *Клемма 53, высокое напряжение* и пар. 6-13 *Клемма 53, большой ток*.

**6-16 Клемма 53, постоянн. времени фильтра****Диапазон:**

0.001 s\* [0.001 - 10.000 s]

**Функция:**

Введите постоянную времени. Это постоянная времени цифрового фильтра низких частот первого порядка для подавления электрических помех на клемме 53. Высокое значение постоянной времени улучшает подавление колебаний, но в то же время увеличивает временную задержку прохождения сигнала через фильтр. Этот параметр не может быть изменен во время вращения двигателя.

**6-17 Клемма 53, активный ноль****Опция:**

[0] Запрещено

[1] \* Разрешено

**Функция:**

Этот параметр позволяет отключить контроль «нулевого» аналогового сигнала. Используется, например, если аналоговые выходы оказываются частью децентрализованной системы ввода/вывода (например, когда они являются не частью функций управления, связанных с каким-либо преобразователем частоты, а отправляют данные в систему управления зданиями).

**6-20 Клемма 54, низкое напряжение****Диапазон:**

0.07 V\* [Application dependant]

**Функция:**

Введите значение низкого напряжения. Этот параметр масштабирования аналогового входа должен соответствовать низкому значению задания / сигнала обратной связи, установленному в пар. 6-24 *Клемма 54, низкое зад./обр. связь*.

**6-21 Клемма 54, высокое напряжение****Диапазон:**

10.00 V\* [Application dependant]

**Функция:**

Введите высокое значение напряжения. Это масштабированное значение входного аналогового сигнала должно соответствовать высокому значению задания / сигнала обратной связи, установленному в пар. 6-25 *Клемма 54, высокое зад./обр. связь*.

### 6-24 Клемма 54, низкое зад./обр. связь

**Диапазон:**

0.000\* [-999999.999 - 999999.999 ]

**Функция:**

Введите коэффициент масштабирования аналогового входа, который соответствует значению низкого напряжения/малого тока, установленного впар. 6-20 *Клемма 54, низкое напряжение* и пар. 6-22 *Клемма 54, малый ток*.

### 6-25 Клемма 54, высокое зад./обр. связь

**Диапазон:**

100.000\* [-999999.999 - 999999.999 ]

**Функция:**

Введите коэффициент масштабирования аналогового входа, который соответствует значению высокого напряжения / большого тока, установленного в параметре пар. 6-21 *Клемма 54, высокое напряжение* и пар. 6-23 *Клемма 54, большой ток*.

### 6-26 Клемма 54, пост. времени фильтра

**Диапазон:**

0.001 s\* [0.001 - 10.000 s]

**Функция:**

Введите постоянную времени. Это постоянная времени цифрового фильтра низких частот первого порядка для подавления электрических помех на клемме 54. Высокое значение постоянной времени улучшает подавление колебаний, но в то же время увеличивает временную задержку прохождения сигнала через фильтр.  
Этот параметр не может быть изменен во время вращения двигателя.

### 6-27 Клемма 54, активный ноль

**Опция:**

**Функция:**

Этот параметр позволяет отключить контроль «нулевого» аналогового сигнала. Используется, например, если аналоговые выходы оказываются частью децентрализованной системы ввода/вывода (например, когда они являются не частью функций управления, связанных с каким-либо преобразователем частоты, а отправляют данные в систему управления зданием).

[0] Запрещено

[1] \* Разрешено

### 6-50 Клемма 42, выход

**Опция:**

**Функция:**

Выберите функцию для клеммы 42, действующей в качестве аналогового токового выхода. Ток электродвигателя 20 мА соответствует I<sub>max</sub>.

[0] \* Не используется

[100] Вых. част. 0-100 0 - 100 Гц, (0-20 мА)

[101] Задание мин-макс Минимальное задание - Максимальное задание, (0-20 мА)

[102] ОС +-200% от -200% до +200% пар. 20-14 *Максимальное задание/ОС*, (0-20 мА)

[103] Ток двиг., 0-I<sub>max</sub> 0 - Инвертор макс. Ток (пар. 16-37 *Макс. ток инвертора*), (0-20 мА)

[104] Момент 0-T<sub>lim</sub> 0 - Предел момента (пар. 4-16 *Двигательн.режим с огранич. момента*), (0-20 мА)

[105] Круг. момент 0-T<sub>nom</sub> 0 - Номинальный момент двигателя, (0-20 мА)

[106] Мощн. 0-P<sub>nom</sub> 0 - Номинальная мощность двигателя, (0-20 мА)

[107] \* Скорость 0-HighLim 0 - Верхний предел скорости (пар. 4-13 *Верхн.предел скор.двигателя [об/мин]* и пар. 4-14 *Верхний предел скорости двигателя [Гц]*), (0-20 мА)

[113] Расшир. замкн. контур 1 0 - 100%, (0-20 мА)

[114] Расшир. замкн. контур 2 0 - 100%, (0-20 мА)

[115] Расшир. замкн. контур 3 0 - 100%, (0-20 мА)

[130] Вых.част0-100 4-20мА 0 - 100 Гц

[131]	Задание 4-20 мА	Минимальное задание - Максимальное задание
[132]	Обр.связь 4-20 мА	от -200% до +200% пар. 20-14 <i>Максимальное задание/ОС</i>
[133]	Ток двиг., 4-20 мА	0 - Инвертор макс. Ток (пар. 16-37 <i>Макс. ток инвертора</i> )
[134]	Момент 0-lim4-20мА	0 - Предел момента (пар. 4-16 <i>Двигательн.режим с огранич. момента</i> )
[135]	Момент 0-nom4-20мА	0 - Номинальный момент двигателя
[136]	Мощность, 4-20 мА	0- Номинальная мощность двигателя
[137]	Скорость 4-20 мА	0 - Верхний предел скорости (4-13 и 4-14)
[139]	У.по шине	0 - 100%, (0-20 мА)
[140]	Упр. по шине 4-20 мА	0 - 100%
[141]	Т.а.у.по шине	0 - 100%, (0-20 мА)
[142]	Т-аут уп.по ш.4-20мА	0 - 100%
[143]	Расш. CL1, 4-20 мА	0 - 100%
[144]	Расш. CL2, 4-20 мА	0 - 100%
[145]	Расш. CL3, 4-20 мА	0 - 100%

**Внимание**

Значения для ввода минимального задания приведены в пар. Разомкнутый контур пар. 3-02 *Мин. задание* и Замкнутый контур пар. 20-13 *Минимальное задание/ОС* - значения для ввода максимального задания приведены в пар. Разомкнутый контур пар. 3-03 *Макс. задание* и Замкнутый контур пар. 20-14 *Максимальное задание/ОС*.

**6-51 Клемма 42, мин. выход****Диапазон:**

0.00 %\* [0.00 - 200.00 %]

**Функция:**

Масштаб минимального значения выходного аналогового сигнала на зажиме 42 (0 или 4 мА).  
Задайте значение в виде **процента** полного диапазона переменной, выбранной в пар. 6-50 *Клемма 42, выход*.



**6-52 Клемма 42, макс. выход**

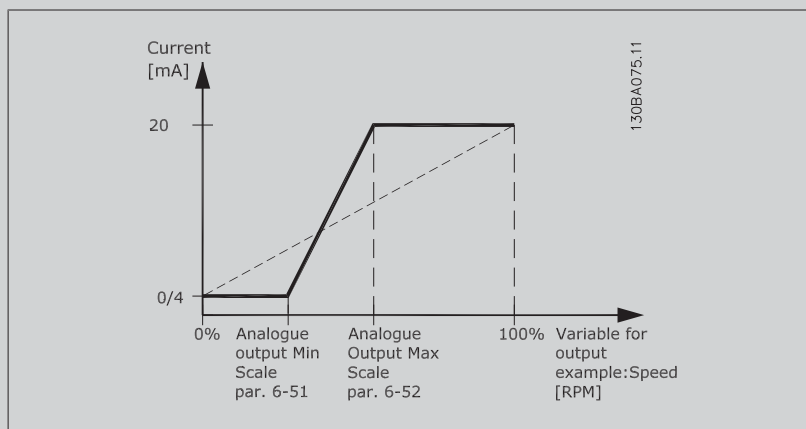
**Диапазон:**

100.00 %\* [0.00 - 200.00 %]

**Функция:**

Установите масштаб максимального выходного значения (20 мА) выбранного аналогового сигнала на клемме 42.

Задайте значение в виде процента полного диапазона переменной, выбранной в пар. 6-50 *Клемма 42, выход*.



Имеется возможность получить величину менее 20 мА при полном диапазоне вводом значений >100% с помощью приведенной ниже формулы:

$$20 \text{ мА} / \text{требуемый макс. ток} \times 100 \%$$

$$\text{i.e. } 10 \text{ мА} : \frac{20 \text{ мА}}{10 \text{ мА}} \times 100 \% = 200 \%$$

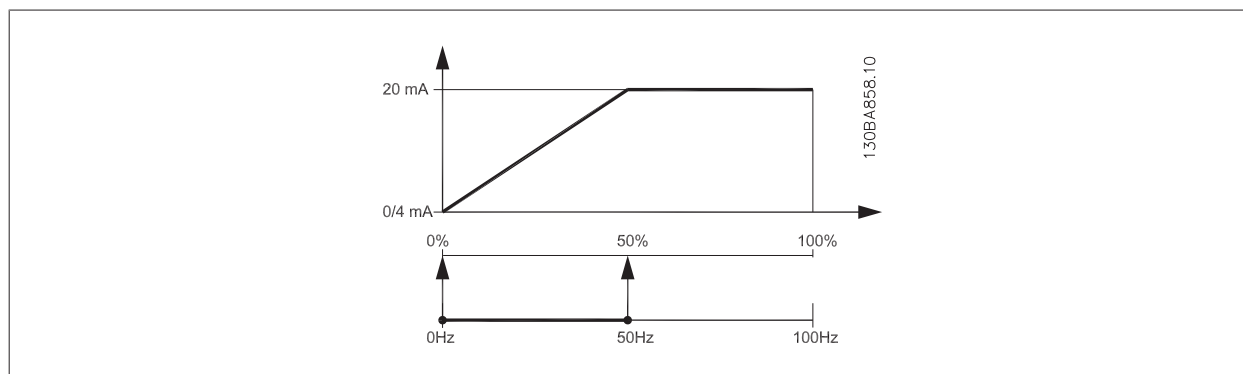
**ПРИМЕР 1:**

Значение переменной = ВЫХОДНАЯ ЧАСТОТА, диапазон = 0-100 Гц

Диапазон, требуемый для выхода = 0-50 Гц

Выходной сигнал 0 или 4 мА требуется при 0 Гц (0% диапазона) - установите пар. 6-51 *Клемма 42, мин. выход* на 0%

выходной сигнал 20 мА требуется при 50 Гц (50% диапазона) - установите пар. 6-52 *Клемма 42, макс. выход* на 50%



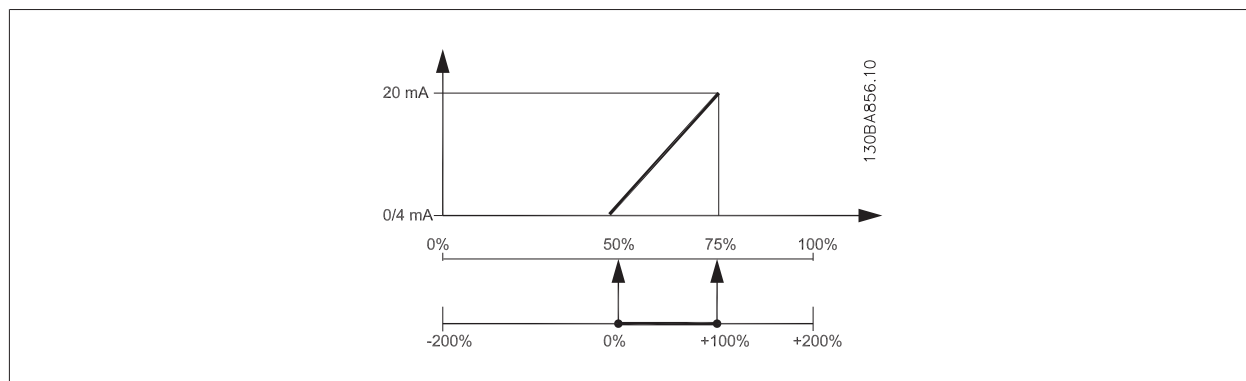
## ПРИМЕР 2:

Переменная= ОБРАТНАЯ СВЯЗЬ, диапазон= -200% ..... +200%

Диапазон, необходимый для выхода = 0-100%

Выходной сигнал 0 или 4 мА требуется при 0 % (50% диапазона) - установите пар. 6-51 *Клемма 42, мин. выход* на 50%

выходной сигнал 20 мА требуется при 100% (75% диапазона) - установите пар. 6-52 *Клемма 42, макс. выход* на 75%



6

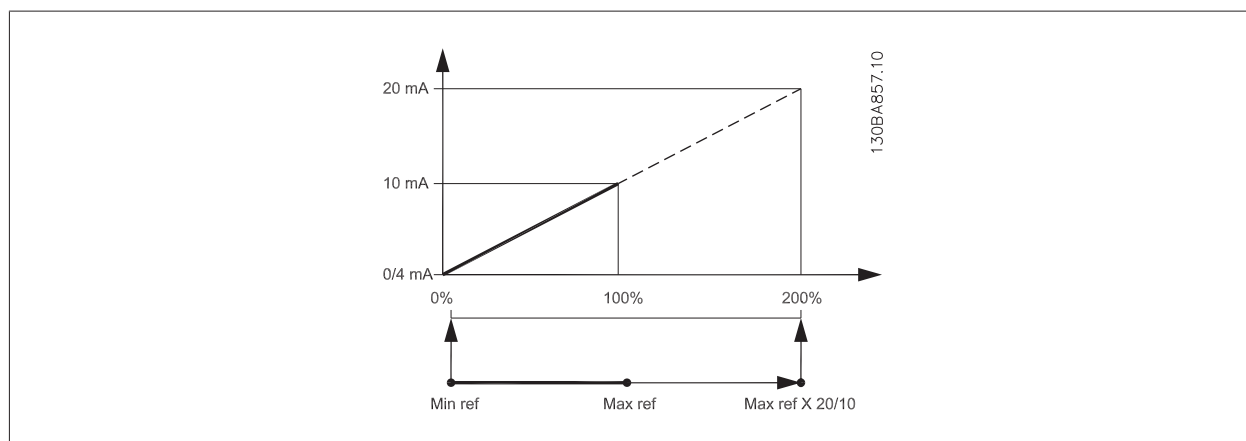
## ПРИМЕР 3:

Переменное значение = ЗАДАНИЕ, диапазон= Мин. задан. - макс. задан.

Диапазон, требуемый для выхода = мин задание (0%) - макс задание (100%), 0-10 мА

Выходной сигнал 0 или 4 мА требуется при мин задании - установите пар. 6-51 *Клемма 42, мин. выход* на 0%

Выходной сигнал 10 мА требуется при макс задании (100% диапазона) - установите пар. 6-52 *Клемма 42, макс. выход* на 200% (20 мА / 10 мА x 100%=200%).



## 14-01 Частота коммутации

## Опция:

## Функция:

Выберите частоту коммутации инвертера. Изменение частоты коммутации может способствовать снижению акустического шума двигателя.

**Внимание**

Выходная частота преобразователя частоты никогда не должна превышать 1/10 частоты коммутации. При вращении двигателя регулируйте частоту коммутации в пар. 14-01 *Частота коммутации*, пока не достигнете минимально возможного шума двигателя. См. также пар. 14-00 *Модель коммутации* и раздел *Снижение номинальных параметров*.

[0] 1,0 кГц

[1] 1,5 кГц

[2] 2,0 кГц

[3]	2,5 кГц
[4]	3,0 кГц
[5]	3,5 кГц
[6]	4,0 кГц
[7] *	5,0 кГц
[8]	6,0 кГц
[9]	7,0 кГц
[10]	8,0 кГц
[11]	10,0 кГц
[12]	12,0 кГц
[13]	14,0 кГц
[14]	16,0 кГц

### 20-00 Источник ОС 1

**Опция:**

**Функция:**

Для выработки сигнала обратной связи для ПИД-регулятора преобразователя частоты можно использовать до трех разных источников сигналов обратной связи. Этот параметр определяет, какой вход будет использоваться в качестве источника первого сигнала обратной связи. Аналоговые входы X30/11 и X30/12 – это входы на дополнительной плате ввода/вывода общего назначения.

[0]	Нет функции	
[1]	Аналоговый вход 53	
[2] *	Аналоговый вход 54	
[3]	Имп. вход 29	
[4]	Имп. вход 33	
[7]	Аналог. вход X30/11	
[8]	Аналог. вход X30/12	
[9]	Аналоговый вход X42/1	
[10]	Аналоговый вход X42/3	
[11]	Аналоговый вход X42/5	
[100]	ОС по шине 1	
[101]	ОС по шине 2	
[102]	ОС по шине 3	
[104]	Поток без датч.	Требует настройки с помощью МСТ10, подключаемого без датчика.
[105]	Давление без датч.	Требует настройки с помощью МСТ10, подключаемого без датчика.



**Внимание**

Если обратная связь не используется, ее источник должен быть установлен на *No Function* [0]. Пар. 20-20 *Функция обратной связи* определяет, каким образом ПИД-регулятор будет использовать три возможных сигнала обратной связи.

**20-01 Преобразование сигнала ОС 1****Опция:****Функция:**

Этот параметр позволяет применять функцию преобразования к сигналу обратной связи 1.

[0] *	Линейное	<i>Линейное</i> [0] – на обратную связь влияния не оказывает.
[1]	Корень квадратный	<i>Квадратный корень</i> [1] – обычно используется, когда для обеспечения обратной связи по расходу применяется датчик давления ( $\text{расход} \propto \sqrt{\text{давление}}$ ).
[2]	Давление в температуру	<i>Давление в температуру</i> [2] – используется в системах с компрессорами для осуществления обратной связи по температуре с помощью датчика давления. Температура хладагента вычисляется по следующей формуле: $\text{Температура} = \frac{A2}{(\ln(Pe + 1) - A1)} - A3$ , где A1, A2 и A3 – постоянные конкретного хладагента. Хладагент должен быть выбран в пар. 20-30 <i>Хладагент</i> . Параметры Пар. 20-21 <i>Уставка 1</i> ... пар. 20-23 <i>Уставка 3</i> позволяют вводить значения A1, A2 и A3 для хладагента, который отсутствует в перечне значений пар. 20-30 <i>Хладагент</i> .
[3]	Pressure to flow	Давление в поток применяется в тех случаях, когда необходимо контролировать поток воздуха в воздуховоде. Сигнал обратной связи получают путем измерения динамического давления (трубка Пито). $\text{Расход} = \text{Площадь вентиляционного канала} \times \sqrt{\text{Динамическое давление}} \times \text{Коэффициент плотности воз.}$ Для установки площади вентиляционного канала и плотности воздуха см. пар. 20-34 <i>Duct 1 Area [m2]</i> ... пар. 20-38 <i>Air Density Factor [%]</i> .
[4]	Velocity to flow	Скорость потока воздуха используется в тех системах вентиляции, где необходимо контролировать воздушный поток. Сигнал обратной связи получают путем измерения скорости воздуха. $\text{Расход} = \text{Площадь вентиляционного канала} \times \text{Скорость воздушного потока}$ Для установки значения площади вентиляционного канала см. пар. 20-34 <i>Duct 1 Area [m2]</i> ...пар. 20-37 <i>Duct 2 Area [in2]</i> .

6

**20-03 Источник ОС 2****Опция:****Функция:**

Подробнее см. в пар. 20-00 *Источник ОС 1*.

[0] *	Нет функции
[1]	Аналоговый вход 53
[2]	Аналоговый вход 54
[3]	Имп. вход 29
[4]	Имп. вход 33
[7]	Аналог. вход X30/11
[8]	Аналог. вход X30/12
[9]	Аналоговый вход X42/1
[10]	Аналоговый вход X42/3
[11]	Аналоговый вход X42/5
[100]	ОС по шине 1
[101]	ОС по шине 2
[102]	ОС по шине 3

### 20-04 Преобразование сигнала ОС 2

**Опция:**

**Функция:**

Подробнее см. в пар. 20-01 *Преобразование сигнала ОС 1.*

- [0] \* Линейное
- [1] Корень квадратный
- [2] Давление в температуру
- [3] Pressure to flow
- [4] Velocity to flow

### 20-06 Источник ОС 3

**Опция:**

**Функция:**

Подробнее см. в пар. 20-00 *Источник ОС 1.*

- [0] \* Нет функции
- [1] Аналоговый вход 53
- [2] Аналоговый вход 54
- [3] Имп. вход 29
- [4] Имп. вход 33
- [7] Аналог. вход X30/11
- [8] Аналог. вход X30/12
- [9] Аналоговый вход X42/1
- [10] Аналоговый вход X42/3
- [11] Аналоговый вход X42/5
- [100] ОС по шине 1
- [101] ОС по шине 2
- [102] ОС по шине 3

6

### 20-07 Преобразование сигнала ОС 3

**Опция:**

**Функция:**

Подробнее см. в пар. 20-01 *Преобразование сигнала ОС 1.*

- [0] \* Линейное
- [1] Корень квадратный
- [2] Давление в температуру
- [3] Pressure to flow
- [4] Velocity to flow

### 20-20 Функция обратной связи

**Опция:**

**Функция:**

Этот параметр определяет, как будут использоваться три возможных сигнала обратной связи для регулирования выходной частоты преобразователя.





- [0] Сумма

Значение *Сумма* [0] настраивает ПИД-регулятор на использование в качестве результирующего сигнала обратной связи суммы сигналов обратной связи 1, 2 и 3.

**Внимание**

Все неиспользуемые источники обратной связи должны быть установлены на значения *Не используется* в пар. 20-00 *Источник ОС 1*, пар. 20-03 *Источник ОС 2*, или пар. 20-06 *Источник ОС 3*.

В качестве задания уставки ПИД-регулятора будет использоваться сумма уставки 1 и любых других заданий, которые разрешены (см. пар. группу 3-1\*).

[1]	Разность	Значение <i>Разность</i> [1] настраивает ПИД-регулятор на использование в качестве результирующего сигнала обратной связи разности сигналов обратной связи 1 и 2. При таком выборе сигнал обратной связи 3 использоваться не будет. Использоваться будет только уставка 1. В качестве задания уставки ПИД-регулятора будет использоваться сумма уставки 1 и любых других заданий, которые разрешены (см. пар. группу 3-1*).
[2]	Среднее	Значение <i>Среднее</i> [2] настраивает ПИД-регулятор на использование для обратной связи среднего арифметического сигналов обратной связи 1, 2 и 3.
<div style="display: flex; align-items: center;">  <div> <p><b>Внимание</b></p> <p>Все неиспользуемые источники обратной связи должны быть установлены на значения <i>Не используется</i> в пар. 20-00 <i>Источник ОС 1</i>, пар. 20-03 <i>Источник ОС 2</i>, или пар. 20-06 <i>Источник ОС 3</i>. В качестве задания уставки ПИД-регулятора будет использоваться сумма уставки 1 и любых других заданий, которые разрешены (см. пар. группу 3-1*).</p> </div> </div>		
[3] *	Минимум	Значение <i>Минимум</i> [3] настраивает ПИД-регулятор на сравнение сигналов обратной связи 1, 2 и 3 и использование для обратной связи наименьшего из них.
<div style="display: flex; align-items: center;">  <div> <p><b>Внимание</b></p> <p>Все неиспользуемые источники обратной связи должны быть установлены на значения <i>Не используется</i> в пар. 20-00 <i>Источник ОС 1</i>, пар. 20-03 <i>Источник ОС 2</i>, или пар. 20-06 <i>Источник ОС 3</i>. Будет использоваться только уставка 1. В качестве задания уставки ПИД-регулятора будет использоваться сумма уставки 1 и любых других заданий, которые разрешены (см. пар. группу 3-1*).</p> </div> </div>		
[4]	Максимум	Значение <i>Максимум</i> [4] настраивает ПИД-регулятор на сравнение сигналов обратной связи 1, 2 и 3 и использование для обратной связи наибольшего из них.
<div style="display: flex; align-items: center;">  <div> <p><b>Внимание</b></p> <p>Все неиспользуемые источники обратной связи должны быть установлены на значения <i>Не используется</i> в пар. 20-00 <i>Источник ОС 1</i>, пар. 20-03 <i>Источник ОС 2</i>, или пар. 20-06 <i>Источник ОС 3</i>.</p> </div> </div>		
<p>Использоваться будет только уставка 1. В качестве задания уставки ПИД-регулятора будет использоваться сумма уставки 1 и любых других заданий, которые разрешены (см. пар. группу 3-1*).</p>		
[5]	Минимум нескольких уставок	Значение <i>Минимум нескольких уставок</i> [5] настраивает ПИД-регулятор на вычисление разности между сигналом обратной связи 1 и уставкой 1, сигналом обратной связи 2 и уставкой 2 и сигналом обратной связи 3 и уставкой 3. Использоваться будет пара сигнал обратной связи / уставка, в которой сигнал обратной связи ниже соответствующего своего задания уставки, чем у других пар. Если все сигналы обратной связи оказываются выше своих соответствующих уставок, ПИД-регулятор будет использовать ту пару сигналов "обратная связь / уставка", в которой разность между сигналом обратной связи и уставкой будет наименьшей.
<div style="display: flex; align-items: center;">  <div> <p><b>Внимание</b></p> <p>Если используются только два сигнала обратной связи, ту обратную связь, которая не используется, необходимо установить на <i>Не используется</i> в пар. 20-00 <i>Источник ОС 1</i>, пар. 20-03 <i>Источник ОС 2</i> или пар. 20-06 <i>Источник ОС 3</i>. Следует отметить, что задание уставки будет представлять собой сумму значения его соответствующего параметра (пар. 20-21 <i>Уставка 1</i>, пар. 20-22 <i>Уставка 2</i> и пар. 20-23 <i>Уставка 3</i>) и любых других заданий, которые разрешены (см. пар.группу 3-1*).</p> </div> </div>		

[6] Максимум нескольких уставок Значение *Максимум нескольких уставок* [6] настраивает ПИД-регулятор на вычисление разности между сигналом обратной связи 1 и уставкой 1, сигналом обратной связи 2 и уставкой 2 и сигналом обратной связи 3 и уставкой 3. Использоваться будет пара сигнал обратной связи / уставка, в которой сигнал обратной связи выше соответствующего своего задания уставки, чем у других пар. Если все сигналы обратной связи оказываются ниже своих соответствующих уставок, ПИД-регулятор будет использовать ту пару "сигнал обратной связи / уставка", в которой разность между сигналом обратной связи и заданием уставки будет наименьшей.



**Внимание**

Если используются только два сигнала обратной связи, ту обратную связь, которая не используется, необходимо установить на Не используется в пар. 20-00 *Источник ОС 1*, пар. 20-03 *Источник ОС 2* или пар. 20-06 *Источник ОС 3*. Следует отметить, что задание уставки будет представлять собой сумму значения его соответствующего параметра (пар. 20-21 *Уставка 1*, пар. 20-22 *Уставка 2* и пар. 20-23 *Уставка 3*) и любых других заданий, которые разрешены (см. группу параметров 3-1\*).



**Внимание**

Для любого неиспользуемого сигнала обратной связи в его параметре Пар. 20-00 *Источник ОС 1*, пар. 20-03 *Источник ОС 2* или пар. 20-06 *Источник ОС 3* "Источник сигнала ОС" следует установить значение "Не используется".

Для регулирования выходной частоты преобразователя ПИД-регулятор будет использовать результирующий сигнал обратной связи, выработанный в результате функции, выбранной в пар. 20-20 *Функция обратной связи*. Эта обратная связь также будет отображаться на дисплее преобразователя частоты, использоваться для управления аналоговым выходом преобразователя частоты и передаваться с помощью различных протоколов последовательной связи.

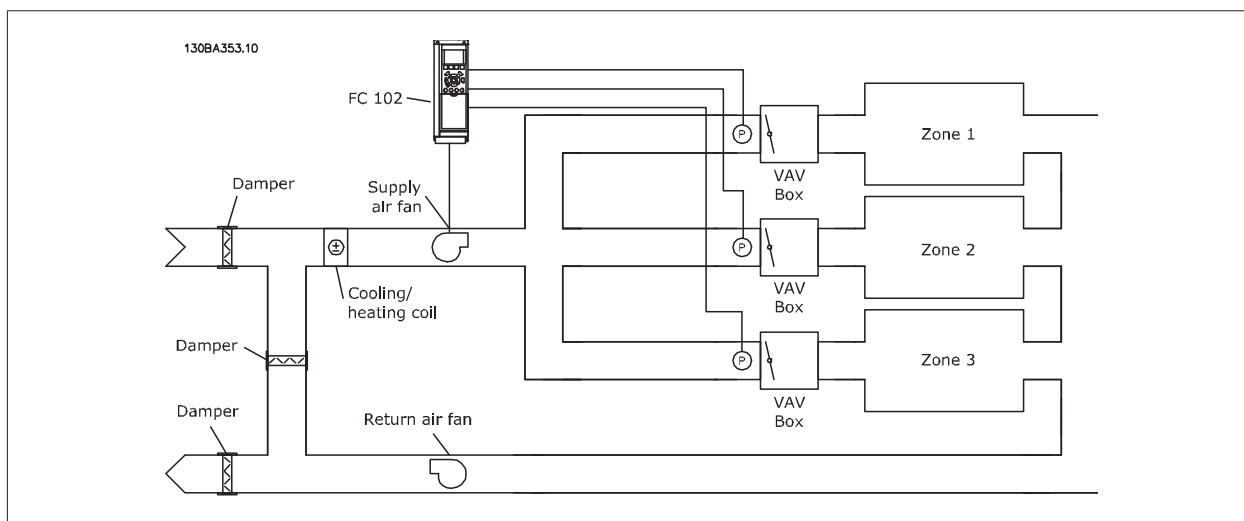
Преобразователь частоты можно конфигурировать для работы в системах с несколькими зонами. Поддерживаются две разные системы с несколькими зонами:

- Несколько зон, одна уставка
- Несколько зон, несколько уставок

Различие между системами иллюстрируется приведенными ниже примерами.

**Пример 1 – несколько зон, одна уставка**

В офисном здании система Привод VLT HVAC VAV (с переменным объемом воздуха) должна обеспечивать минимальное давление в выбранных помещениях VAV. Ввиду изменяющихся потерь давления в каждом воздуховоде давление в каждом шкафу VAV не может считаться одинаковым. Минимальное давление, требуемое во всех шкафах VAV, одинаково. Этот метод регулирования может быть задан путем установки параметра пар. 20-20 *Функция обратной связи* на значение "Минимум" [3] и ввода нужного давления в пар. 20-21 *Уставка 1*. ПИД-регулятор будет увеличивать скорость вентилятора, если любой из сигналов обратной связи окажется ниже уставки, и уменьшать эту скорость, если все сигналы обратной связи будут выше уставки.



## 6

**Пример 2 – несколько зон, несколько уставок**

Предыдущий пример может использоваться и для иллюстрации регулирования с несколькими зонами и несколькими уставками. Если в зонах требуются разные давления для каждого помещения VAV, то можно задать уставки в пар. 20-21 *Уставка 1*, пар. 20-22 *Уставка 2* и пар. 20-23 *Уставка 3*. При выборе для пар. 20-20 *Функция обратной связи* значения *Минимум нескольких уставок* [5] ПИД-регулятор будет увеличивать скорость вентилятора, если любой из сигналов обратной связи окажется ниже своей уставки, и уменьшать эту скорость, если все сигналы обратной связи будут выше своих индивидуальных уставок.

**20-21 Уставка 1****Диапазон:**

0.000 Proc- [-999999.999 - 999999.999 Proc-  
essCtrlU- essCtrlUnit]  
nit\*

**Функция:**

Уставка 1 используется в режиме с обратной связью для ввода уставки задания, которая используется ПИД-регулятором преобразователя частоты. См. описание пар. 20-20 *Функция обратной связи*.

**Внимание**

Введенная здесь уставка задания прибавляется к другим заданиям, которые разрешены (см. группу параметров 3-1\*).

**20-22 Уставка 2****Диапазон:**

0.000 Proc- [-999999.999 - 999999.999 Proc-  
essCtrlU- essCtrlUnit]  
nit\*

**Функция:**

Уставка 2 используется в режиме с обратной связью для ввода задания уставки, которое может использоваться ПИД-регулятором преобразователя частоты. См. описание пар. 20-20 *Функция обратной связи* *Функция обратной связи*.

**Внимание**

Введенная здесь уставка задания прибавляется к другим заданиям, которые разрешены (см. пар. группу 3-1\*).

**20-81 Нормальная/инверсная характеристика ПИД-регулятора****Опция:**

[0] \* Нормальный

**Функция:**

Значение *Нормальная* [0] вызывает уменьшение выходной частоты преобразователя, когда сигнал обратной связи превышает уставку задания. Этот режим обычно используется в системах с вентиляторами и насосами с регулированием по давлению.

[1] Инверсный

Значение *Инверсная* [1] вызывает увеличение выходной частоты преобразователя, когда сигнал обратной связи превышает уставку задания. Этот режим обычно используется при охлаждении с регулированием по температуре, например в градирнях.



**20-93 Пропорциональный коэффициент ПИД-регулятора****Диапазон:**

0.50\* [0.00 - 10.00 ]

**Функция:**

Если (ошибка x усиление ) равны значению, установленному в пар. 20-14 *Максимальное задание/ОС* ПИД-регулятор попытается изменить выходную скорость, равную той, что установлена в пар. 4-13 *Верхн.предел скор.двигателя [об/мин]* / пар. 4-14 *Верхний предел скорости двигателя [Гц]* но на практике ограниченную данной установкой.

Пропорциональная полоса частот (ошибка, меняющая выход с 0 до 100%) может быть рассчитана при помощи следующей формулы:

$$\left( \frac{1}{\text{Пропорц. Усиление}} \right) \times (\text{Макс. Задание})$$

**Внимание**

Прежде чем устанавливать значения для ПИД-регулятора в группе параметров 20-9\*, всегда устанавливайте значение для пар. 20-14 *Максимальное задание/ОС*.

**20-94 Интегральный коэффициент ПИД-регулятора****Диапазон:**

20.00 s\* [0.01 - 10000.00 s]

**Функция:**

Со временем интегратор накапливает усиление к выходной мощности контроллера ПИД-регулятора, пока имеется отклонение между сигналами задания/уставки и сигналами обратной связи. Усиление пропорционально размеру отклонения. Это необходимо для того, чтобы отклонение (ошибка) приближалась к нулю.

Быстрая обратная связь по отклонению возникает, когда постоянная времени интегрирования установлена на нижнее значение. Однако слишком малое значение может привести к неустойчивой работе управления.

Установленное значение - это время, которое требуется интегратору, чтобы его выходная величина достигла того же значения, что и пропорциональная составляющая при данном отклонении.

При установке значения на 10,000 контроллер работает как пропорциональный контроллер с Р-полосой на основе величины, установленной в пар. 20-93 *Пропорциональный коэффициент ПИД-регулятора*. При отсутствии отклонения выход пропорционального контроллера будет 0.

6

**22-21 Обнаружение низкой мощности****Опция:**

[0] \* Запрещено

[1] Разрешено

**Функция:**

Если выбрано Разрешено, для того, чтобы установить параметры группы 22-3\* для обеспечения надлежащей работы, необходимо произвести наладку функции обнаружения низкой мощности!

**22-22 Обнаружение низкой скорости****Опция:**

[0] \* Запрещено

[1] Разрешено

**Функция:**

Выберите Разрешено для обнаружения, что двигатель работает со скоростью, установленной в пар. 4-11 *Нижн.предел скор.двигателя[об/мин]* или пар. 4-12 *Нижний предел скорости двигателя [Гц]*.

**22-23 Функция при отсутствии потока**

Общие действия для обнаружения низкой мощности и обнаружения низкой скорости (индивидуальные настройки невозможны).

**Опция:****Функция:**

[0] *	Выкл.	
[1]	Спящий режим	При обнаружении условия отсутствия потока привод перейдет в режим ожидания и остановится. Программирование опций режима ожидания описывается в группе параметров 22-4*.
[2]	Предупреждение	Привод будет продолжать работу, однако активируется предупреждение об отсутствии потока [W92]. Предупреждение может быть передано на другое устройство с использованием цифрового выхода привода или шины последовательной связи.
[3]	Аварийный сигнал	Привод будет остановлен и активируется аварийный сигнал отсутствия потока [A 92]. Аварийный сигнал может быть передан на другое устройство с использованием цифрового выхода привода или шины последовательной связи.

6

**Внимание**

Запрещается устанавливать параметр пар. 14-20 *Режим сброса* в значение [13] Беск. число автосбр, если параметр пар. 22-23 *Функция при отсутствии потока* имеет значение [3] Аварийный сигнал. Несоблюдение данного требования может привести к заклиниванию привода при обнаружении условия отсутствия потока.

**Внимание**

Если привод использует постоянное исключение скорости через функцию автоматического обхода, которая активизирует обход, если привод сталкивается с постоянными сигналами аварийных условий, убедитесь в том, что функция автоматического обхода отключена в том случае, если параметр [3] Аварийный сигнал имеет значение Функция при отсутствии потока.

**22-24 Задержка при отсутствии потока****Диапазон:****Функция:**

10 s*	[1 - 600 s]	Установите время, в течение которого должно продолжаться обнаружение низкой мощности/низкой скорости, чтобы сформировать сигнал для действий. Если период обнаружения истекает до срабатывания таймера, таймер будет сброшен.
-------	-------------	---

**22-26 Функция защиты насоса от сухого хода**

Выбор действия, выполняемого при сухом ходе насоса.

**Опция:****Функция:**

[0] *	Выкл.	
[1]	Предупреждение	Привод продолжит работу, однако будет активировано предупреждение о сухом ходе насоса [W93]. Предупреждение может быть передано на другое устройство с использованием цифрового выхода привода или шины последовательной связи.
[2]	Аварийный сигнал	Привод прекратит работу и будет активирован аварийный сигнал о сухом ходе насоса [A93]. Аварийный сигнал может быть передан на другое устройство с использованием цифрового выхода привода или шины последовательной связи.
[3]	Man. Reset Alarm	Привод прекратит работу и будет активирован аварийный сигнал о сухом ходе насоса [A93]. Аварийный сигнал может быть передан на другое устройство с использованием цифрового выхода привода или шины последовательной связи.

**Внимание**

Чтобы использовать функцию обнаружения работы насоса всухую необходимо разрешить *Обнаружение низкой мощности* (пар. 22-21 *Обнаружение низкой мощности*) и произвести наладку (используя либо группу параметров 22-3\*, *Настройка мощности в отсутствие потока* либо пар. 22-20 *Автом. настройка низкой мощности*).



**Внимание**

Запрещается устанавливать параметр пар. 14-20 *Режим сброса* в значение [13] Беск. число автосбр, если параметр пар. 22-26 *Функция защиты насоса от сухого хода* имеет значение [2] Аварийный сигнал. Несоблюдение данного требования может привести к заклиниванию привода при обнаружении условия работы насоса всухую.



**Внимание**

Если привод использует постоянное исключение скорости через функцию автоматического обхода, которая активизирует обход если привод сталкивается с постоянными сигналами аварийных условий, убедитесь в том, что функция автоматического обхода отключена в том случае, если параметр [2] Аварийный сигнал или [3] Ручн. имеет значение Функция обнаружения сухого хода насоса.

**22-40 Мин. время работы**

**Диапазон:**

10 s\* [0 - 600 s]

**Функция:**

Установите требуемое минимальное время работы двигателя после команды пуска (цифровой вход или команда по шине) до перехода в режим ожидания.

**22-41 Мин. время нахождения в режиме ожидания**

**Диапазон:**

10 s\* [0 - 600 s]

**Функция:**

Установите нужное минимальное время пребывания в режиме ожидания. Этот параметр отменяет любые условия выхода из режима ожидания.

**22-42 Скорость при выходе из режима ожидания [об/мин]**

**Диапазон:**

Application [Application dependant] dependent\*

**Функция:**

**22-60 Функция обнаружения обрыва ремня**

Выбор действия, выполняемого в случае обнаружения обрыва ремня.

**Опция:**

[0] \* Выкл.

**Функция:**

[1] Предупреждение

Привод продолжит работу, однако будет активировано предупреждение об обрыве ремня [W95]. Предупреждение может быть передано на другое устройство с использованием цифрового выхода привода или шины последовательной связи.

[2] Отключение

Привод прекратит работу и будет активирован аварийный сигнал обрыва ремня [A 95]. Аварийный сигнал может быть передан на другое устройство с использованием цифрового выхода привода или шины последовательной связи.



**Внимание**

Запрещается устанавливать параметр пар. 14-20 *Режим сброса* в значение [13] Беск. число автосбр, если параметр пар. 22-60 *Функция обнаружения обрыва ремня* имеет значение [2] Отключение. Несоблюдение данного требования может привести к заклиниванию привода при обнаружении условия обрыва ремня.



**Внимание**

Если привод использует постоянное исключение скорости через функцию автоматического обхода, которая активизирует обход, если привод сталкивается с постоянными сигналами аварийных условий, убедитесь в том, что функция автоматического обхода отключена в том случае, если параметр [2] Отключение имеет значение Функция обнаружения обрыва ремня.

**22-61 Момент срабатывания при обрыве ремня**

**Диапазон:**

10 %\* [0 - 100 %]

**Функция:**

Установка крутящего момента при обрыве ремня в процентах от номинального крутящего момента двигателя.

**22-62 Задержка срабатывания при обрыве ремня****Диапазон:**

10 s [0 - 600 s]

**Функция:**

Установка времени, в течение которого должны существовать условия "Обрыв ремня", прежде чем будет выполнено действие, выбранное в пар. 22-60 *Функция обнаружения обрыва ремня*.

**22-75 Защита от короткого цикла****Опция:**

[0] \* Запрещено

**Функция:**Таймер, заданный в пар. 22-76 *Интервал между пусками*, запрещен.

[1] Разрешено

Таймер, заданный в пар. 22-76 *Интервал между пусками*, разрешен.**22-76 Интервал между пусками****Диапазон:**Application [Application dependant]  
dependent\***Функция:**

6

**22-77 Мин. время работы****Диапазон:**

0 s\* [Application dependant]

**Функция:**

Установка требуемого времени в качестве минимального времени работы после команды нормального пуска (Пуск/Фикс. скорость/Зафиксировать выход). До истечения установленного времени любая команда нормального останова будет игнорироваться. Таймер начинает отсчет времени после команды нормального пуска (Пуск/Фикс. скорость/Зафиксировать выход).

Таймер блокируется командой останова с выбегом (инверсного) или командой внешней блокировки.

**Внимание**

Не работает в каскадном режиме.

**6.1.5 Режим главного меню**

GLCP и NLCP обеспечивают доступ к режиму главного меню. Выберите режим главного меню нажатием кнопки [Main Menu]. На дисплее панели GLCP появляется отображаемая информация (рис. 6.2).

В строках 2-5 показывается перечень групп параметров, которые можно выбрать при помощи кнопок «вверх» и «вниз».

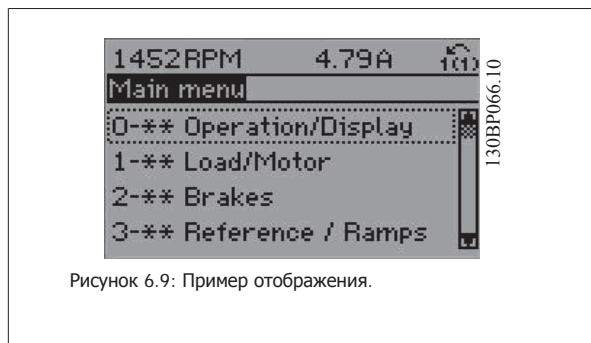


Рисунок 6.9: Пример отображения.

Каждый параметр имеет наименование и номер, которые остаются неизменными независимо от режима программирования. В режиме главного меню параметры делятся на группы. Первый знак номера параметра (отсчитывая слева) является номером группы параметров. Далее

В главном меню можно изменять все параметры. Конфигурация привода (пар. 1-00 *Режим конфигурирования*) определяет другие параметры, доступные для программирования. Например, выбор замкнутого контура позволяет программировать дополнительные параметры, относящиеся к работе привода с обратной связью. Установка в блок дополнительных плат позволяет программировать дополнительные параметры, связанные с тем или иным дополнительным устройством.

### 6.1.6 Выбор параметров

В режиме главного меню параметры делятся на группы. Группа параметров выбирается при помощи кнопок навигации.

Доступны следующие группы параметров:

Номер группы	Группа параметров:
0	Управление/Отображение
1	Нагрузка/Двигатель
2	Торможение
3	Задания/Разгон и замедление
4	Пределы/Предупреждения
5	Цифр. ввод/вывод
6	Аналог ввод/вывод
8	Связь и доп. функции
9	Profibus
10	CAN Fieldbus
11	LonWorks
13	Интеллектуальная логика
14	Спец. функции
15	Информация о приводе
16	Показания
18	Показания 2
20	Замкнутый контур управления приводом
21	Расш. Замкнутый контур
22	Прикладные функции
23	Временные функции
24	Пожар. реж.
25	Каскадный контроллер
26	Доп. аналоговое устройство ввода/вывода MCB 109

Таблица 6.3: Группы параметров:

После выбора группы параметров выберите требуемый параметр при помощи навигационных кнопок.

В средней части дисплея панели GLCP отображается номер и наименование параметра, а также его выбранное значение.

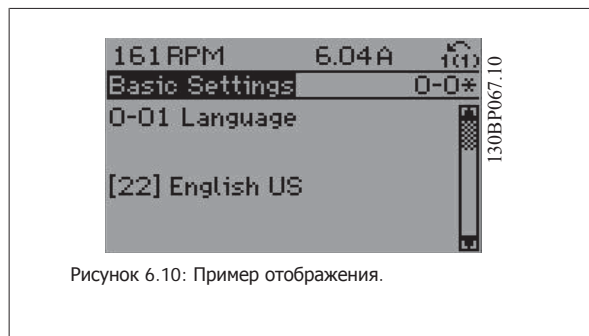


Рисунок 6.10: Пример отображения.

## 6.2 Как программировать активный фильтр

Заводские настройки в части фильтра привода Low Harmonic Drive подобраны для оптимизации работы с минимальным дополнительным программированием. Все значения СТ, а также частота, уровни напряжения и другие значения, непосредственно связанные с конфигурацией привода, настроены предварительно.

Не рекомендуется менять любые другие параметры, оказывающие влияние на работу фильтра. Однако выбор выводимых показаний и информации, отображаемой в строках состояния панели LCP, может быть индивидуальным.

Для настройки требуется выполнить два действия:

- Измените номинальное напряжение в пар. 300-10
- Убедитесь в том, что фильтр работает в автоматическом режиме (нажмите кнопку Auto On на панели LCP)

### Обзор параметров групп для секции фильтра

Группа	Название	Функция
0-	Упр./Отобр.	Параметры, относящиеся к основным функциям фильтра, функциям кнопок панели местного управления LCP и конфигурации ее дисплея.
5-	Цифр. ввод/вывод	Группа параметров для конфигурирования цифровых входов и выходов.
8-	Связь и дополнительные устройства	Группа параметров для конфигурирования связи и дополнительных устройств.
14-	Спец. функции	Группа параметров для конфигурирования специальных функций.
15-	Инф. о блоке	Группа параметров, содержащих информацию об активном фильтре, в частности, рабочие характеристики, конфигурацию аппаратных средств и версии программного обеспечения.
16-	Показания	Группа параметров для вывода данных, т.е. текущих значений заданий, напряжений, данных управления и аварийной сигнализации, предупреждений и слов состояния.
300-	Настройки AF	Группа параметров для установки активного фильтра. Не рекомендуется изменять значения данной группы параметров, кроме пар. 300-10, <i>Номинальное напряжение активного фильтра</i>
301-	Показания AF	Группа параметров фильтра для считывания:

Таблица 6.4: Группы параметров

Список параметров, доступных на панели LCP, см. в разделе *Опции параметров - Фильтр*. Более детальное описание параметров активного фильтра см. в Руководстве по эксплуатации VLT Active Filter AAF005, *MG90VXYU*

### 6.2.1 Использование привода Low Harmonic Drive в режиме NPN

Пар. 5-00, *Режим цифрового ввода/вывода* имеет значение по умолчанию Режим PNP. Если требуется использовать режим NPN, следует изменить подключение проводов в секции фильтра привода Low Harmonic Drive. Перед изменением значения в пар. 5-00 на режим NPN, провод, подключенный к 24 В (клемма управления 12 или 13) нужно переключить на клемму 20 (земля).

## 6.3 Списки параметров - Преобразователь частоты

### 6.3.1 Структура главного меню

Параметры привода преобразователя частоты объединены в несколько групп, что упрощает выбор правильных параметров для оптимизации его работы.

Для подавляющего большинства систем Привод VLT HVAC программирование может быть произведено при помощи кнопки Quick Menu (Быстрое меню) и выбора параметров при помощи функций Quick Setup (Быстрая настройка) и Function Setups (Настройки функций).

Установки параметров по умолчанию и их описания можно найти в разделе «Перечни параметров» в конце настоящего руководства.

0-xx Управление/отображение	10-xx CAN Fieldbus
1-xx Нагрузка/двигатель	11-xx LonWorks
2-xx Тормоза	13-xx Интеллектуальный логический контроллер
3-xx Задан/Измен. скор.	14-xx Специальные функции
4-xx Пределы/Предупреждения	15-xx Сведения о преобразователе частоты
5-xx Цифровой ввод/вывод	16-xx Показания
6-xx Аналоговый ввод/вывод	18-xx Информация и показания
8-xx Связь и доп. устройства	20-xx ПЧ Замкнутый контур
9-xx Profibus	21-xx Расшир. Замкнутый контур
	22-xx Прикладные функции
	23-xx Контролируемые по времени функции
	24-xx Прикладные функции 2
	25-xx Пакетный контроллер
	26-xx Дополнительное аналоговое устройство ввода/вывода MCB 109

## 6.3.2 0-\*\* Управл. и отображ.

Номер парам.	Описание параметра	Значение по умолчанию (SR - связано с типоразмером)	4-set-up	Изменение во время работы	Коэф. преобразования	Тип
<b>0-0* Основные настройки</b>						
0-01	язык	[0] английский	1 set-up	TRUE	-	UInt8
0-02	Единица измер. скор. вращ. двигат.	[1] Гц	2 set-ups	FALSE	-	UInt8
0-03	Региональные установки	[0] Международные	2 set-ups	FALSE	-	UInt8
0-04	Рабочее состояние при включении питания	[0] Восстановление	All set-ups	TRUE	-	UInt8
0-05	Ед. измер. в местном режиме	[0] Ед. измер. скорости вращ. двигателя	2 set-ups	FALSE	-	UInt8
<b>0-1* Раб.с набор.парам</b>						
0-10	Активный набор	[1] Набор 1	1 set-up	TRUE	-	UInt8
0-11	Программирование набора	[9] Активный набор	All set-ups	TRUE	-	UInt8
0-12	Этот набор связан с	[0] Нет связи	All set-ups	FALSE	-	UInt8
0-13	Показание: Связанные наборы	0 N/A	All set-ups	FALSE	0	UInt16
0-14	Показание: программ. настройки/канал	0 N/A	All set-ups	TRUE	0	Int32
<b>0-2* Дисплей LCP</b>						
0-20	Строка дисплея 1.1, малая	1602	All set-ups	TRUE	-	UInt16
0-21	Строка дисплея 1.2, малая	1614	All set-ups	TRUE	-	UInt16
0-22	Строка дисплея 1.3, малая	1610	All set-ups	TRUE	-	UInt16
0-23	Строка дисплея 2, большая	1613	All set-ups	TRUE	-	UInt16
0-24	Строка дисплея 3, большая	1502	All set-ups	TRUE	-	UInt16
0-25	Моё личное меню	ExpressionLimit	1 set-up	TRUE	0	UInt16
<b>0-3* Показ.МПУ/выб.плз.</b>						
0-30	Ед.изм.показания, выб.польз.	[1] %	All set-ups	TRUE	-	UInt8
0-31	Мин.знач.показания, зад.пользователем	ExpressionLimit	All set-ups	TRUE	-2	Int32
0-32	Макс.знач.показания, зад.пользователем	100.00 CustomReadoutUnit	All set-ups	TRUE	-2	Int32
0-37	Текст 1 на дисплее	0 N/A	1 set-up	TRUE	0	VisStr[25]
0-38	Текст 2 на дисплее	0 N/A	1 set-up	TRUE	0	VisStr[25]
0-39	Текст 3 на дисплее	0 N/A	1 set-up	TRUE	0	VisStr[25]
<b>0-4* Клавиатура LCP</b>						
0-40	Кнопка [Hand on] на LCP	[1] Разрешено	All set-ups	TRUE	-	UInt8
0-41	Кнопка [Off] на МПУ	[1] Разрешено	All set-ups	TRUE	-	UInt8
0-42	Кнопка [Auto on] на МПУ	[1] Разрешено	All set-ups	TRUE	-	UInt8
0-43	Кнопка [Reset] на LCP	[1] Разрешено	All set-ups	TRUE	-	UInt8
0-44	Кл. [Off/Reset] на LCP	[1] Разрешено	All set-ups	TRUE	-	UInt8
0-45	Кноп. [Drive Bypass] на LCP	[1] Разрешено	All set-ups	TRUE	-	UInt8
<b>0-5* Копир./Сохранить</b>						
0-50	Копирование с LCP	[0] Не копировать	All set-ups	FALSE	-	UInt8
0-51	Копировать набор	[0] Не копировать	All set-ups	FALSE	-	UInt8
<b>0-6* Пароль</b>						
0-60	Пароль главного меню	100 N/A	1 set-up	TRUE	0	Int16
0-61	Доступ к главному меню без пароля	[0] Полный доступ	1 set-up	TRUE	-	UInt8
0-65	Пароль персонального меню	200 N/A	1 set-up	TRUE	0	Int16
0-66	Доступ к быстрому меню без пароля	[0] Полный доступ	1 set-up	TRUE	-	UInt8
<b>0-7* Настройки часов</b>						
0-70	Дата и время	ExpressionLimit	All set-ups	TRUE	0	TimeOf-Day
0-71	Формат даты	null	1 set-up	TRUE	-	UInt8
0-72	Формат времени	null	1 set-up	TRUE	-	UInt8
0-74	DST/летнее время	[0] Выкл.	1 set-up	TRUE	-	UInt8
0-76	Начало DST/летнего времени	ExpressionLimit	1 set-up	TRUE	0	TimeOf-Day
0-77	Конец DST/летнего времени	ExpressionLimit	1 set-up	TRUE	0	TimeOf-Day
0-79	Отказ часов	null	1 set-up	TRUE	-	UInt8
0-81	Рабочие дни	null	1 set-up	TRUE	-	UInt8
0-82	Дополнительные рабочие дни	ExpressionLimit	1 set-up	TRUE	0	TimeOf-Day
0-83	Дополнительные нерабочие дни	ExpressionLimit	1 set-up	TRUE	0	TimeOf-Day
0-89	Дата и время	0 N/A	All set-ups	TRUE	0	VisStr[25]



### 6.3.3 1-\*\* Нагрузка/двигатель

Номер парам.	Описание параметра	Значение по умолчанию (SR - связано с типоразмером)	4-set-up	Изменение во время работы	Кэф. преобразования	Тип
<b>1-0* Общие настройки</b>						
1-00	Режим конфигурирования	null	All set-ups	TRUE	-	Uint8
1-03	Хар-ка момента нагрузки	[3] Авт. Оптим. Энергопот VT	All set-ups	TRUE	-	Uint8
1-06	Clockwise Direction	[0] Normal	All set-ups	FALSE	-	Uint8
<b>1-2* Данные двигателя</b>						
1-20	Мощность двигателя [кВт]	ExpressionLimit	All set-ups	FALSE	1	Uint32
1-21	Мощность двигателя [л.с.]	ExpressionLimit	All set-ups	FALSE	-2	Uint32
1-22	Напряжение двигателя	ExpressionLimit	All set-ups	FALSE	0	Uint16
1-23	Частота двигателя	ExpressionLimit	All set-ups	FALSE	0	Uint16
1-24	Ток двигателя	ExpressionLimit	All set-ups	FALSE	-2	Uint32
1-25	Номинальная скорость двигателя	ExpressionLimit	All set-ups	FALSE	67	Uint16
1-28	Проверка вращения двигателя	[0] Выкл.	All set-ups	FALSE	-	Uint8
1-29	Авто адаптация двигателя (ААД)	[0] Выкл.	All set-ups	FALSE	-	Uint8
<b>1-3* Доп.данный двигателя</b>						
1-30	Сопротивление статора (Rs)	ExpressionLimit	All set-ups	FALSE	-4	Uint32
1-31	Сопротивл. ротора	ExpressionLimit	All set-ups	FALSE	-4	Uint32
1-35	Основное реактивное сопротивление (Xh)	ExpressionLimit	All set-ups	FALSE	-4	Uint32
1-36	Сопротивление потерь в стали (Rfe)	ExpressionLimit	All set-ups	FALSE	-3	Uint32
1-39	Число полюсов двигателя	ExpressionLimit	All set-ups	FALSE	0	Uint8
<b>1-5* Настр.,зав.от нагр</b>						
1-50	Намагнич. двигателя при 0 скорости	100 %	All set-ups	TRUE	0	Uint16
1-51	Норм. намагн. при мин. скорости [об/мин]	ExpressionLimit	All set-ups	TRUE	67	Uint16
1-52	Мин. скорость норм. намагнич. [Гц]	ExpressionLimit	All set-ups	TRUE	-1	Uint16
1-58	Flystart Test Pulses Current	30 %	All set-ups	FALSE	0	Uint16
1-59	Flystart Test Pulses Frequency	200 %	All set-ups	FALSE	0	Uint16
<b>1-6* Настр.,зав.от нагр</b>						
1-60	Компенсация нагрузки на низк. скорости	100 %	All set-ups	TRUE	0	Int16
1-61	Компенсация нагрузки на выс. скорости	100 %	All set-ups	TRUE	0	Int16
1-62	Компенсация скольжения	0 %	All set-ups	TRUE	0	Int16
1-63	Пост. времени компенсации скольжения	ExpressionLimit	All set-ups	TRUE	-2	Uint16
1-64	Подавление резонанса	100 %	All set-ups	TRUE	0	Uint16
1-65	Постоянная времени подавл. резонанса	5 ms	All set-ups	TRUE	-3	Uint8
<b>1-7* Регулировки пуска</b>						
1-71	Задержка запуска	0.0 s	All set-ups	TRUE	-1	Uint16
1-73	Запуск с хода	[0] Запрещено	All set-ups	TRUE	-	Uint8
1-77	Compressor Start Max Speed [RPM]	ExpressionLimit	All set-ups	TRUE	67	Uint16
1-78	Compressor Start Max Speed [Hz]	ExpressionLimit	All set-ups	TRUE	-1	Uint16
1-79	Compressor Start Max Time to Trip	5.0 s	All set-ups	TRUE	-1	Uint8
<b>1-8* Регулиров.останова</b>						
1-80	Функция при останове	[0] Останов выбегом	All set-ups	TRUE	-	Uint8
1-81	Мин. скор. для функц. при остан. [об/мин]	ExpressionLimit	All set-ups	TRUE	67	Uint16
1-82	Мин. ск. д. функц. при ост. [Гц]	ExpressionLimit	All set-ups	TRUE	-1	Uint16
1-86	Низ. скорость откл. [об/мин]	ExpressionLimit	All set-ups	TRUE	67	Uint16
1-87	Низ. скорость отключ. [Гц]	ExpressionLimit	All set-ups	TRUE	-1	Uint16
<b>1-9* Темпер. двигателя</b>						
1-90	Тепловая защита двигателя	[4] ЭТР: отключение 1	All set-ups	TRUE	-	Uint8
1-91	Внешний вентилятор двигателя	[0] Нет	All set-ups	TRUE	-	Uint16
1-93	Источник термистора	[0] Нет	All set-ups	TRUE	-	Uint8

## 6.3.4 2-\*\* Торможение

Номер парам.	Описание параметра	Значение по умолчанию (SR - связано с типоразмером)	4-set-up	Изменение во время работы	Кэф. преобразования	Тип
<b>2-0* Тормож.пост.током</b>						
2-00	Ток удержания (пост. ток)/ток предпускового нагрева	50 %	All set-ups	TRUE	0	Uint8
2-01	Ток торможения пост. током	50 %	All set-ups	TRUE	0	Uint16
2-02	Время торможения пост. током	10.0 s	All set-ups	TRUE	-1	Uint16
2-03	Скорость включ.торм.пост.током [об/мин]	ExpressionLimit	All set-ups	TRUE	67	Uint16
2-04	Скорость включ.торм.пост.током [Гц]	ExpressionLimit	All set-ups	TRUE	-1	Uint16
<b>2-1* Функц.энерг.торм.</b>						
2-10	Функция торможения	[0] Выкл.	All set-ups	TRUE	-	Uint8
2-11	Тормозной резистор (Ом)	ExpressionLimit	All set-ups	TRUE	-2	Uint32
2-12	Предельная мощность торможения (кВт)	ExpressionLimit	All set-ups	TRUE	0	Uint32
2-13	Контроль мощности торможения	[0] Выкл.	All set-ups	TRUE	-	Uint8
2-15	Проверка тормоза	[0] Выкл.	All set-ups	TRUE	-	Uint8
2-16	Макс.ток торм.пер.ток	100.0 %	All set-ups	TRUE	-1	Uint32
2-17	Контроль перенапряжения	[2] Разрешено	All set-ups	TRUE	-	Uint8

## 6

## 6.3.5 3-\*\* Задан./измен. скор.

Номер парам.	Описание параметра	Значение по умолчанию (SR - связано с типоразмером)	4-set-up	Изменение во время работы	Кэф. преобразования	Тип
<b>3-0* Пределы задания</b>						
3-02	Мин. задание	ExpressionLimit	All set-ups	TRUE	-3	Int32
3-03	Макс. задание	ExpressionLimit	All set-ups	TRUE	-3	Int32
3-04	Функция задания	null	All set-ups	TRUE	-	Uint8
<b>3-1* Задания</b>						
3-10	Предустановленное задание	0.00 %	All set-ups	TRUE	-2	Int16
3-11	Фиксированная скорость [Гц]	ExpressionLimit	All set-ups	TRUE	-1	Uint16
3-13	Место задания	[0] Связанное Ручн/Авто	All set-ups	TRUE	-	Uint8
3-14	Предустановл.относительное задание	0.00 %	All set-ups	TRUE	-2	Int32
3-15	Источник задания 1	[1] Аналоговый вход 53	All set-ups	TRUE	-	Uint8
3-16	Источник задания 2	[20] Цифр.потенциометр	All set-ups	TRUE	-	Uint8
3-17	Источник задания 3	[0] Не используется	All set-ups	TRUE	-	Uint8
3-19	Фикс. скорость [об/мин]	ExpressionLimit	All set-ups	TRUE	67	Uint16
<b>3-4* Изменение скор. 1</b>						
3-41	Время разгона 1	ExpressionLimit	All set-ups	TRUE	-2	Uint32
3-42	Время замедления 1	ExpressionLimit	All set-ups	TRUE	-2	Uint32
<b>3-5* Изменение скор. 2</b>						
3-51	Время разгона 2	ExpressionLimit	All set-ups	TRUE	-2	Uint32
3-52	Время замедления 2	ExpressionLimit	All set-ups	TRUE	-2	Uint32
<b>3-8* Др.изменен.скор.</b>						
3-80	Темп изм. скор.при перех. на фикс. скор.	ExpressionLimit	All set-ups	TRUE	-2	Uint32
3-81	Время замедл. для быстр.останова	ExpressionLimit	2 set-ups	TRUE	-2	Uint32
3-82	Starting Ramp Up Time	ExpressionLimit	2 set-ups	TRUE	-2	Uint32
<b>3-9* Цифр.потенциометр</b>						
3-90	Размер ступени	0.10 %	All set-ups	TRUE	-2	Uint16
3-91	Время изменения скор.	1.00 s	All set-ups	TRUE	-2	Uint32
3-92	Восстановление питания	[0] Выкл.	All set-ups	TRUE	-	Uint8
3-93	Макс. предел	100 %	All set-ups	TRUE	0	Int16
3-94	Мин. предел	0 %	All set-ups	TRUE	0	Int16
3-95	Задержка ramпы	ExpressionLimit	All set-ups	TRUE	-3	TimD

### 6.3.6 4-\*\* Пределы/предупр.

Номер парам.	Описание параметра	Значение по умолчанию (SR - связано с типоразмером)	4-set-up	Изменение во время работы	Кэф. преобразования	Тип
<b>4-1* Пределы двигателя</b>						
4-10	Направление вращения двигателя	[2] Оба направления	All set-ups	FALSE	-	Uint8
4-11	Нижн.предел скор.двигателя[об/мин]	ExpressionLimit	All set-ups	TRUE	67	Uint16
4-12	Нижний предел скорости двигателя [Гц]	ExpressionLimit	All set-ups	TRUE	-1	Uint16
4-13	Верхн.предел скор.двигателя [об/мин]	ExpressionLimit	All set-ups	TRUE	67	Uint16
4-14	Верхний предел скорости двигателя [Гц]	ExpressionLimit	All set-ups	TRUE	-1	Uint16
4-16	Двигательн.режим с огранич. момента	ExpressionLimit	All set-ups	TRUE	-1	Uint16
4-17	Генераторн.режим с огранич.момента	100.0 %	All set-ups	TRUE	-1	Uint16
4-18	Предел по току	ExpressionLimit	All set-ups	TRUE	-1	Uint32
4-19	Макс. выходная частота	ExpressionLimit	All set-ups	FALSE	-1	Uint16
<b>4-5* Настр. предупр.</b>						
4-50	Предупреждение: низкий ток	0.00 A	All set-ups	TRUE	-2	Uint32
4-51	Предупреждение: высокий ток	I <sub>max</sub> VLT (P1637)	All set-ups	TRUE	-2	Uint32
4-52	Предупреждение: низкая скорость	0 RPM	All set-ups	TRUE	67	Uint16
4-53	Предупреждение: высокая скорость	outputSpeedHighLimit (P413)	All set-ups	TRUE	67	Uint16
4-54	Предупреждение: низкое задание	-999999.999 N/A	All set-ups	TRUE	-3	Int32
4-55	Предупреждение: высокое задание	999999.999 N/A	All set-ups	TRUE	-3	Int32
4-56	Предупреждение: низкий сигн. ОС	-999999.999 ProcessCtrlUnit	All set-ups	TRUE	-3	Int32
4-57	Предупреждение: высокий сигн. ОС	999999.999 ProcessCtrlUnit	All set-ups	TRUE	-3	Int32
4-58	Функция при обрыве фазы двигателя	[2] Отключ. 1000 мс	All set-ups	TRUE	-	Uint8
<b>4-6* Исклуч. скорости</b>						
4-60	Исключение скорости с [об/мин]	ExpressionLimit	All set-ups	TRUE	67	Uint16
4-61	Исключение скорости с [Гц]	ExpressionLimit	All set-ups	TRUE	-1	Uint16
4-62	Исключение скорости до [об/мин]	ExpressionLimit	All set-ups	TRUE	67	Uint16
4-63	Исключение скорости до [Гц]	ExpressionLimit	All set-ups	TRUE	-1	Uint16
4-64	Настройка полуавтоматического исключения скорости	[0] Выкл.	All set-ups	FALSE	-	Uint8



## 6.3.7 5-\*\* Цифровой вход/выход

Номер парам.	Описание параметра	Значение по умолчанию (SR - связано с типоразмером)	4-set-up	Изменение во время работы	Кэф. преобразования	Тип
<b>5-0* Реж. цифр. вв/выв</b>						
5-00	Режим цифрового ввода/вывода	[0] PNP - активен при 24 В	All set-ups	FALSE	-	Uint8
5-01	Клемма 27, режим	[0] Вход	All set-ups	TRUE	-	Uint8
5-02	Клемма 29, режим	[0] Вход	All set-ups	TRUE	-	Uint8
<b>5-1* Цифровые входы</b>						
5-10	Клемма 18, цифровой вход	[8] Пуск	All set-ups	TRUE	-	Uint8
5-11	Клемма 19, цифровой вход	[0] Не используется	All set-ups	TRUE	-	Uint8
5-12	Клемма 27, цифровой вход	null	All set-ups	TRUE	-	Uint8
5-13	Клемма 29, цифровой вход	[14] Фикс. част.	All set-ups	TRUE	-	Uint8
5-14	Клемма 32, цифровой вход	[0] Не используется	All set-ups	TRUE	-	Uint8
5-15	Клемма 33, цифровой вход	[0] Не используется	All set-ups	TRUE	-	Uint8
5-16	Клемма X30/2, цифровой вход	[0] Не используется	All set-ups	TRUE	-	Uint8
5-17	Клемма X30/3, цифровой вход	[0] Не используется	All set-ups	TRUE	-	Uint8
5-18	Клемма X30/4, цифровой вход	[0] Не используется	All set-ups	TRUE	-	Uint8
<b>5-3* Цифровые выходы</b>						
5-30	Клемма 27, цифровой выход	[0] Не используется	All set-ups	TRUE	-	Uint8
5-31	Клемма 29, цифровой выход	[0] Не используется	All set-ups	TRUE	-	Uint8
5-32	Клемма X30/6, цифр. выход (МСВ 101)	[0] Не используется	All set-ups	TRUE	-	Uint8
5-33	Клемма X30/7, цифр. выход (МСВ 101)	[0] Не используется	All set-ups	TRUE	-	Uint8
<b>5-4* Реле</b>						
5-40	Реле функций	null	All set-ups	TRUE	-	Uint8
5-41	Задержка включения, реле	0.01 s	All set-ups	TRUE	-2	Uint16
5-42	Задержка выключения, реле	0.01 s	All set-ups	TRUE	-2	Uint16
<b>5-5* Импульсный вход</b>						
5-50	Клемма 29, мин. частота	100 Hz	All set-ups	TRUE	0	Uint32
5-51	Клемма 29, макс. частота	100 Hz	All set-ups	TRUE	0	Uint32
5-52	Клемма 29, мин. задание/обр. связь	0.000 N/A	All set-ups	TRUE	-3	Int32
5-53	Клемма 29, макс. задание/обр. связь	100.000 N/A	All set-ups	TRUE	-3	Int32
5-54	Пост. времени имп. фильтра №29	100 ms	All set-ups	FALSE	-3	Uint16
5-55	Клемма 33, мин. частота	100 Hz	All set-ups	TRUE	0	Uint32
5-56	Клемма 33, макс. частота	100 Hz	All set-ups	TRUE	0	Uint32
5-57	Клемма 33, мин. задание/обр. связь	0.000 N/A	All set-ups	TRUE	-3	Int32
5-58	Клемма 33, макс. задание/обр. связь	100.000 N/A	All set-ups	TRUE	-3	Int32
5-59	Пост. времени импульсн. фильтра №33	100 ms	All set-ups	FALSE	-3	Uint16
<b>5-6* Импульсный выход</b>						
5-60	Клемма 27, переменная импульс. выхода	[0] Не используется	All set-ups	TRUE	-	Uint8
5-62	Макс. частота имп. выхода №27	5000 Hz	All set-ups	TRUE	0	Uint32
5-63	Клемма 29, переменная импульс. выхода	[0] Не используется	All set-ups	TRUE	-	Uint8
5-65	Макс. частота имп. выхода №29	5000 Hz	All set-ups	TRUE	0	Uint32
5-66	Клемма X30/6, перем. имп. выхода	[0] Не используется	All set-ups	TRUE	-	Uint8
5-68	Макс. частота имп. выхода №X30/6	5000 Hz	All set-ups	TRUE	0	Uint32
<b>5-9* Управление по шине</b>						
5-90	Управление цифр. и релейн. шинами	0 N/A	All set-ups	TRUE	0	Uint32
5-93	Имп. вых №27, управление шиной	0.00 %	All set-ups	TRUE	-2	N2
5-94	Имп. выход №27, предуст. тайм-аута	0.00 %	1 set-up	TRUE	-2	Uint16
5-95	Имп. вых №29, управление шиной	0.00 %	All set-ups	TRUE	-2	N2
5-96	Имп. выход №29, предуст. тайм-аута	0.00 %	1 set-up	TRUE	-2	Uint16
5-97	Имп. вых. № X30/6, управление шиной	0.00 %	All set-ups	TRUE	-2	N2
5-98	Имп. выход № X30/6, предуст. тайм-аута	0.00 %	1 set-up	TRUE	-2	Uint16

### 6.3.8 6-\*\* Аналог. ввод/вывод

Номер парам.	Описание параметра	Значение по умолчанию (SR - связано с типоразмером)	4-set-up	Изменение во время работы	Коеф. преобразования	Тип
<b>6-0* Реж. аналог.вв/выв</b>						
6-00	Время тайм-аута нуля	10 s	All set-ups	TRUE	0	Uint8
6-01	Функция при тайм-ауте нуля	[0] Выкл.	All set-ups	TRUE	-	Uint8
6-02	Функция при тайм-ауте нуля в пожарном режиме	[0] Выкл.	All set-ups	TRUE	-	Uint8
<b>6-1* Аналог. вход 53</b>						
6-10	Клемма 53, низкое напряжение	0.07 V	All set-ups	TRUE	-2	Int16
6-11	Клемма 53, высокое напряжение	10.00 V	All set-ups	TRUE	-2	Int16
6-12	Клемма 53, малый ток	4.00 mA	All set-ups	TRUE	-5	Int16
6-13	Клемма 53, большой ток	20.00 mA	All set-ups	TRUE	-5	Int16
6-14	Клемма 53, низкое зад./обр. связь	0.000 N/A	All set-ups	TRUE	-3	Int32
6-15	Клемма 53, высокое зад./обр. связь	ExpressionLimit	All set-ups	TRUE	-3	Int32
6-16	Клемма 53, постоянн. времени фильтра	0.001 s	All set-ups	TRUE	-3	Uint16
6-17	Клемма 53, активный ноль	[1] Разрешено	All set-ups	TRUE	-	Uint8
<b>6-2* Аналог. вход 54</b>						
6-20	Клемма 54, низкое напряжение	0.07 V	All set-ups	TRUE	-2	Int16
6-21	Клемма 54, высокое напряжение	10.00 V	All set-ups	TRUE	-2	Int16
6-22	Клемма 54, малый ток	4.00 mA	All set-ups	TRUE	-5	Int16
6-23	Клемма 54, большой ток	20.00 mA	All set-ups	TRUE	-5	Int16
6-24	Клемма 54, низкое зад./обр. связь	0.000 N/A	All set-ups	TRUE	-3	Int32
6-25	Клемма 54, высокое зад./обр. связь	100.000 N/A	All set-ups	TRUE	-3	Int32
6-26	Клемма 54, пост. времени фильтра	0.001 s	All set-ups	TRUE	-3	Uint16
6-27	Клемма 54, активный ноль	[1] Разрешено	All set-ups	TRUE	-	Uint8
<b>6-3* Аналог. вход X30/11</b>						
6-30	Клемма X30/11, мин.знач.напряжения	0.07 V	All set-ups	TRUE	-2	Int16
6-31	Клемма X30/11, макс.знач.напряжения	10.00 V	All set-ups	TRUE	-2	Int16
6-34	Клемма X30/11, мин.знач.задан./ОС	0.000 N/A	All set-ups	TRUE	-3	Int32
6-35	Клемма X30/11, макс.знач.задан./ОС	100.000 N/A	All set-ups	TRUE	-3	Int32
6-36	Клемма X30/11, пост. времени фильтра	0.001 s	All set-ups	TRUE	-3	Uint16
6-37	Клемма X30/11, активный ноль	[1] Разрешено	All set-ups	TRUE	-	Uint8
<b>6-4* Аналог. вход X30/12</b>						
6-40	Клемма X30/12, мин.знач.напряжения	0.07 V	All set-ups	TRUE	-2	Int16
6-41	Клемма X30/12, макс.знач.напряжения	10.00 V	All set-ups	TRUE	-2	Int16
6-44	Клемма X30/12, мин.знач.задан./ОС	0.000 N/A	All set-ups	TRUE	-3	Int32
6-45	Клемма X30/12, макс.знач.задан./ОС	100.000 N/A	All set-ups	TRUE	-3	Int32
6-46	Клемма X30/12, пост. времени фильтра	0.001 s	All set-ups	TRUE	-3	Uint16
6-47	Клемма X30/12, активный ноль	[1] Разрешено	All set-ups	TRUE	-	Uint8
<b>6-5* Аналог. выход 42</b>						
6-50	Клемма 42, выход	null	All set-ups	TRUE	-	Uint8
6-51	Клемма 42, мин. выход	0.00 %	All set-ups	TRUE	-2	Int16
6-52	Клемма 42, макс. выход	100.00 %	All set-ups	TRUE	-2	Int16
6-53	Клемма 42, управление вых. шиной	0.00 %	All set-ups	TRUE	-2	N2
6-54	Клемма 42, уст. вых. тайм-аута	0.00 %	1 set-up	TRUE	-2	Uint16
<b>6-6* Аналог. выход X30/8</b>						
6-60	Клемма X30/8, цифровой выход	[0] Не используется	All set-ups	TRUE	-	Uint8
6-61	Клемма X30/8, мин. масштаб	0.00 %	All set-ups	TRUE	-2	Int16
6-62	Клемма X30/8, макс. масштаб	100.00 %	All set-ups	TRUE	-2	Int16
6-63	Клемма X30/8, знач. на выходе при управ. по шине	0.00 %	All set-ups	TRUE	-2	N2
6-64	Клемма X30/8, знач. на выходе при тайм-ауте	0.00 %	1 set-up	TRUE	-2	Uint16

**6.3.9 8-\*\* Связь и доп. устр.**

Номер парам.	Описание параметра	Значение по умолчанию (SR - связано с типоразмером)	4-set-up	Изменение во время работы	Кэф. преобразования	Тип
<b>8-0* Общие настройки</b>						
8-01	Место управления	null	All set-ups	TRUE	-	Uint8
8-02	Источник управления	null	All set-ups	TRUE	-	Uint8
8-03	Время таймаута управления	ExpressionLimit	1 set-up	TRUE	-1	Uint32
8-04	Функция таймаута управления	[0] Выкл.	1 set-up	TRUE	-	Uint8
8-05	Функция окончания таймаута	[1] Возобновление	1 set-up	TRUE	-	Uint8
8-06	Сброс таймаута управления	[0] Не сбрасывать	All set-ups	TRUE	-	Uint8
8-07	Запуск диагностики	[0] Запрещено	2 set-ups	TRUE	-	Uint8
<b>8-1* Настройки управления</b>						
8-10	Профиль управления	[0] Профиль FC	All set-ups	FALSE	-	Uint8
8-13	Конфигурир. слово состояния STW	[1] Профиль по умолч.	All set-ups	TRUE	-	Uint8
<b>8-3* Настройки порта ПЧ</b>						
8-30	Протокол	null	1 set-up	TRUE	-	Uint8
8-31	Адрес	ExpressionLimit	1 set-up	TRUE	0	Uint8
8-32	Скорость передачи данных	null	1 set-up	TRUE	-	Uint8
8-33	Биты контроля четности / стоповые биты	null	1 set-up	TRUE	-	Uint8
8-34	Estimated cycle time	0 ms	2 set-ups	TRUE	-3	Uint32
8-35	Мин. задержка реакции	ExpressionLimit	1 set-up	TRUE	-3	Uint16
8-36	Макс. задержка реакции	ExpressionLimit	1 set-up	TRUE	-3	Uint16
8-37	Макс. задерж. между символ.	ExpressionLimit	1 set-up	TRUE	-5	Uint16
<b>8-4* Уст. прот-ла FC MC</b>						
8-40	Выбор телеграммы	[1] Станд. телеграмма 1	2 set-ups	TRUE	-	Uint8
8-42	PCD write configuration	ExpressionLimit	All set-ups	TRUE	-	Uint16
8-43	PCD read configuration	ExpressionLimit	All set-ups	TRUE	-	Uint16
<b>8-5* Цифровое/Шина</b>						
8-50	Выбор выбега	[3] Логическое ИЛИ	All set-ups	TRUE	-	Uint8
8-52	Выбор торможения пост. током	[3] Логическое ИЛИ	All set-ups	TRUE	-	Uint8
8-53	Выбор пуска	[3] Логическое ИЛИ	All set-ups	TRUE	-	Uint8
8-54	Выбор реверса	null	All set-ups	TRUE	-	Uint8
8-55	Выбор набора	[3] Логическое ИЛИ	All set-ups	TRUE	-	Uint8
8-56	Выбор предустановленного задания	[3] Логическое ИЛИ	All set-ups	TRUE	-	Uint8
<b>8-7* ВАСnet</b>						
8-70	Вариант уст. ВАСnet	1 N/A	1 set-up	TRUE	0	Uint32
8-72	Макс. вед. устр-в MS/TP	127 N/A	1 set-up	TRUE	0	Uint8
8-73	Макс инф. фрейм MS/TP	1 N/A	1 set-up	TRUE	0	Uint16
8-74	Обслуж. "I-Am"	[0] Псылка при вкл пит.	1 set-up	TRUE	-	Uint8
8-75	Пароль инициализации	ExpressionLimit	1 set-up	TRUE	0	VisStr[20]
<b>8-8* Диагностика порта FC</b>						
8-80	Счетчик сообщений при управ. по шине	0 N/A	All set-ups	TRUE	0	Uint32
8-81	Счетчик ошибок при управ. по шине	0 N/A	All set-ups	TRUE	0	Uint32
8-82	Пол. сообщ. от подчин.	0 N/A	All set-ups	TRUE	0	Uint32
8-83	Подсчет ошибок подчиненного устройства	0 N/A	All set-ups	TRUE	0	Uint32
8-84	Отправ. сообщ. подчин.	0 N/A	All set-ups	TRUE	0	Uint32
8-85	Ошибки тайм-аута подч.	0 N/A	All set-ups	TRUE	0	Uint32
8-89	Отчет по диагност.	0 N/A	1 set-up	TRUE	0	Int32
<b>8-9* Фикс. част. по шине</b>						
8-90	Фикс. скор. 1, уст. по шине	100 RPM	All set-ups	TRUE	67	Uint16
8-91	Фикс. скор. 2, уст. по шине	200 RPM	All set-ups	TRUE	67	Uint16
8-94	Обр. связь по шине 1	0 N/A	1 set-up	TRUE	0	N2
8-95	Обр. связь по шине 2	0 N/A	1 set-up	TRUE	0	N2
8-96	Обр. связь по шине 3	0 N/A	1 set-up	TRUE	0	N2

### 6.3.10 9-\*\* Profibus

Номер парам.	Описание параметра	Значение по умолчанию (SR - связано с типоразмером)	4-set-up	Изменение во время работы	Коэф. преобразования	Тип
9-00	Уставка	0 N/A	All set-ups	TRUE	0	Uint16
9-07	Фактическое значение	0 N/A	All set-ups	FALSE	0	Uint16
9-15	Конфигурирование записи PCD	ExpressionLimit	2 set-ups	TRUE	-	Uint16
9-16	Конфигурирование чтения PCD	ExpressionLimit	2 set-ups	TRUE	-	Uint16
9-18	Адрес узла	126 N/A	1 set-up	TRUE	0	Uint8
9-22	Выбор телеграммы	[108] PPO 8	1 set-up	TRUE	-	Uint8
9-23	Параметры сигналов	0	All set-ups	TRUE	-	Uint16
9-27	Редактирование параметра	[1] Разрешено	2 set-ups	FALSE	-	Uint16
9-28	Управление процессом	[1] Разреш.циклич.ведущ.	2 set-ups	FALSE	-	Uint8
9-44	Счетчик сообщений о неисправностях	0 N/A	All set-ups	TRUE	0	Uint16
9-45	Код неисправности	0 N/A	All set-ups	TRUE	0	Uint16
9-47	Номер неисправности	0 N/A	All set-ups	TRUE	0	Uint16
9-52	Счетчик ситуаций неисправности	0 N/A	All set-ups	TRUE	0	Uint16
9-53	Слово предупреждения Profibus	0 N/A	All set-ups	TRUE	0	V2
9-63	Фактическая скорость передачи	[255] Скор.перед.не опред	All set-ups	TRUE	-	Uint8
9-64	Идентификация устройства	0 N/A	All set-ups	TRUE	0	Uint16
9-65	Номер профиля	0 N/A	All set-ups	TRUE	0	OctStr[2]
9-67	Командное слово 1	0 N/A	All set-ups	TRUE	0	V2
9-68	Слово состояния 1	0 N/A	All set-ups	TRUE	0	V2
9-71	Сохранение значений данных	[0] Выкл.	All set-ups	TRUE	-	Uint8
9-72	Сброс привода	[0] Нет действия	1 set-up	FALSE	-	Uint8
9-80	Заданные параметры (1)	0 N/A	All set-ups	FALSE	0	Uint16
9-81	Заданные параметры (2)	0 N/A	All set-ups	FALSE	0	Uint16
9-82	Заданные параметры (3)	0 N/A	All set-ups	FALSE	0	Uint16
9-83	Заданные параметры (4)	0 N/A	All set-ups	FALSE	0	Uint16
9-84	Заданные параметры (5)	0 N/A	All set-ups	FALSE	0	Uint16
9-90	Измененные параметры (1)	0 N/A	All set-ups	FALSE	0	Uint16
9-91	Измененные параметры (2)	0 N/A	All set-ups	FALSE	0	Uint16
9-92	Измененные параметры (3)	0 N/A	All set-ups	FALSE	0	Uint16
9-93	Измененные параметры (4)	0 N/A	All set-ups	FALSE	0	Uint16
9-94	Измененные параметры (5)	0 N/A	All set-ups	FALSE	0	Uint16

### 6.3.11 10-\*\* CAN Fieldbus

Номер парам.	Описание параметра	Значение по умолчанию (SR - связано с типоразмером)	4-set-up	Изменение во время работы	Коэф. преобразования	Тип
<b>10-0* Общие настройки</b>						
10-00	Протокол CAN	null	2 set-ups	FALSE	-	Uint8
10-01	Выбор скорости передачи	null	2 set-ups	TRUE	-	Uint8
10-02	MAC ID	ExpressionLimit	2 set-ups	TRUE	0	Uint8
10-05	Показание счетчика ошибок передачи	0 N/A	All set-ups	TRUE	0	Uint8
10-06	Показание счетчика ошибок приема	0 N/A	All set-ups	TRUE	0	Uint8
10-07	Показание счетчика отключения шины	0 N/A	All set-ups	TRUE	0	Uint8
<b>10-1* DeviceNet</b>						
10-10	Выбор типа технологических данных	null	All set-ups	TRUE	-	Uint8
10-11	Запись конфигурац. технологич.данных	ExpressionLimit	2 set-ups	TRUE	-	Uint16
10-12	Чтение конфигурац. технологич.данных	ExpressionLimit	2 set-ups	TRUE	-	Uint16
10-13	Параметр предупреждения	0 N/A	All set-ups	TRUE	0	Uint16
10-14	Задание по сети	[0] Выкл.	2 set-ups	TRUE	-	Uint8
10-15	Управление по сети	[0] Выкл.	2 set-ups	TRUE	-	Uint8
<b>10-2* COS фильтры</b>						
10-20	COS фильтр 1	0 N/A	All set-ups	FALSE	0	Uint16
10-21	COS фильтр 2	0 N/A	All set-ups	FALSE	0	Uint16
10-22	COS фильтр 3	0 N/A	All set-ups	FALSE	0	Uint16
10-23	COS фильтр 4	0 N/A	All set-ups	FALSE	0	Uint16
<b>10-3* Доступ к парам.</b>						
10-30	Индекс массива	0 N/A	2 set-ups	TRUE	0	Uint8
10-31	Сохранение значений данных	[0] Выкл.	All set-ups	TRUE	-	Uint8
10-32	Модификация Devicenet	0 N/A	All set-ups	TRUE	0	Uint16
10-33	Сохранять всегда	[0] Выкл.	1 set-up	TRUE	-	Uint8
10-34	Код изделия DeviceNet	120 N/A	1 set-up	TRUE	0	Uint16
10-39	Параметры Devicenet F	0 N/A	All set-ups	TRUE	0	Uint32

**6.3.12 11-\*\* LonWorks**

Номер парам.	Описание параметра	Значение по умолчанию (SR - связано с типоразмером)	4-set-up	Изменение во время работы	Коэф. преобразования	Тип
<b>11-0* LonWorks ID</b>						
11-00	Идентификатор Neuron	0 N/A	All set-ups	TRUE	0	OctStr[6]
<b>11-1* Функции LON</b>						
11-10	Профиль привода	[0] Профиль VSD	All set-ups	TRUE	-	Uint8
11-15	Слово предупреждения LON	0 N/A	All set-ups	TRUE	0	Uint16
11-17	Модификация XIF	0 N/A	All set-ups	TRUE	0	VisStr[5]
11-18	Модификация LonWorks	0 N/A	All set-ups	TRUE	0	VisStr[5]
<b>11-2* Доступ к параметрам LON</b>						
11-21	Сохранение значений данных	[0] Выкл.	All set-ups	TRUE	-	Uint8

**6.3.13 13-\*\* Интеллект. логический контроллер**

6

Номер парам.	Описание параметра	Значение по умолчанию (SR - связано с типоразмером)	4-set-up	Изменение во время работы	Коэф. преобразования	Тип
<b>13-0* Настройка SLC</b>						
13-00	Режим контроллера SL	null	2 set-ups	TRUE	-	Uint8
13-01	Событие запуска	null	2 set-ups	TRUE	-	Uint8
13-02	Событие останова	null	2 set-ups	TRUE	-	Uint8
13-03	Сброс SLC	[0] Не сбрасывать SLC	All set-ups	TRUE	-	Uint8
<b>13-1* Компараторы</b>						
13-10	Операнд сравнения	null	2 set-ups	TRUE	-	Uint8
13-11	Оператор сравнения	null	2 set-ups	TRUE	-	Uint8
13-12	Результат сравнения	ExpressionLimit	2 set-ups	TRUE	-3	Int32
<b>13-2* Таймеры</b>						
13-20	Таймер контроллера SL	ExpressionLimit	1 set-up	TRUE	-3	TimD
<b>13-4* Правила логики</b>						
13-40	Булева переменная логич.соотношения1	null	2 set-ups	TRUE	-	Uint8
13-41	Оператор логического соотношения 1	null	2 set-ups	TRUE	-	Uint8
13-42	Булева переменная логич.соотношения2	null	2 set-ups	TRUE	-	Uint8
13-43	Оператор логического соотношения 2	null	2 set-ups	TRUE	-	Uint8
13-44	Булева переменная логич.соотношения3	null	2 set-ups	TRUE	-	Uint8
<b>13-5* Состояние</b>						
13-51	Событие контроллера SL	null	2 set-ups	TRUE	-	Uint8
13-52	Действие контроллера SL	null	2 set-ups	TRUE	-	Uint8



### 6.3.14 14-\*\* Специальные функции

Номер парам.	Описание параметра	Значение по умолчанию (SR - связано с типоразмером)	4-set-up	Изменение во время работы	Коэф. преобразования	Тип
<b>14-0* Коммут. инвертора</b>						
14-00	Модель коммутации	null	All set-ups	TRUE	-	Uint8
14-01	Частота коммутации	null	All set-ups	TRUE	-	Uint8
14-03	Сверхмодуляция	[1] Вкл.	All set-ups	FALSE	-	Uint8
14-04	Случайная частота ШИМ	[0] Выкл.	All set-ups	TRUE	-	Uint8
<b>14-1* Вкл./Выкл. сети</b>						
14-10	Отказ питания	[0] Нет функции	All set-ups	FALSE	-	Uint8
14-11	Напряж. сети при отказе питания	ExpressionLimit	All set-ups	TRUE	0	Uint16
14-12	Функция при асимметрии сети	[0] Отключение	All set-ups	TRUE	-	Uint8
<b>14-2* Функция сброса</b>						
14-20	Режим сброса	null	All set-ups	TRUE	-	Uint8
14-21	Время автом. перезапуска	10 s	All set-ups	TRUE	0	Uint16
14-22	Режим работы	[0] Обычная работа	All set-ups	TRUE	-	Uint8
14-23	Устан. кода типа	null	2 set-ups	FALSE	-	Uint8
14-25	Задержка отключ.при пред. моменте	60 s	All set-ups	TRUE	0	Uint8
14-26	Зад. отк. при неисп. инв.	ExpressionLimit	All set-ups	TRUE	0	Uint8
14-28	Производственные настройки	[0] Нет действия	All set-ups	TRUE	-	Uint8
14-29	Сервисный номер	0 N/A	All set-ups	TRUE	0	Int32
<b>14-3* Регул.пределов тока</b>						
14-30	Регул-р предела по току, пропорц.усил	100 %	All set-ups	FALSE	0	Uint16
14-31	Регул-р предела по току, время интегр.	0.020 s	All set-ups	FALSE	-3	Uint16
14-32	Регул-р предела по току, время фильтра	26.0 ms	All set-ups	TRUE	-4	Uint16
<b>14-4* Опт. энергопотр.</b>						
14-40	Уровень изменяющ. крут. момента	66 %	All set-ups	FALSE	0	Uint8
14-41	Мин. намагничивание АОЭ	ExpressionLimit	All set-ups	TRUE	0	Uint8
14-42	Мин.частота АОЭ	10 Hz	All set-ups	TRUE	0	Uint8
14-43	Cos ( двигателя)	ExpressionLimit	All set-ups	TRUE	-2	Uint16
<b>14-5* Окружающая среда</b>						
14-50	Фильтр ВЧ-помех	[1] Вкл.	1 set-up	FALSE	-	Uint8
14-51	DC Link Compensation	[1] Вкл.	1 set-up	TRUE	-	Uint8
14-52	Упр. вентилят.	[0] Автомат.	All set-ups	TRUE	-	Uint8
14-53	Контроль вентил.	[1] Предупреждение	All set-ups	TRUE	-	Uint8
14-55	Output Filter	[0] No Filter	1 set-up	FALSE	-	Uint8
14-59	Факт. кол-во инверт. блоков	ExpressionLimit	1 set-up	FALSE	0	Uint8
<b>14-6* Автоматич. снижение номинальных параметров</b>						
14-60	Функция при превышении температуры	[0] Отключение	All set-ups	TRUE	-	Uint8
14-61	Функция при перегрузке преобразователя	[0] Отключение	All set-ups	TRUE	-	Uint8
14-62	Снижение номинального тока при перегрузке преобразователя	95 %	All set-ups	TRUE	0	Uint16

## 6.3.15 15-\*\* Информ. о приводе

Номер парам.	Описание параметра	Значение по умолчанию (SR - связано с типоразмером)	4-set-up	Изменение во время работы	Кэф. преобразования	Тип
<b>15-0* Рабочие данные</b>						
15-00	Время работы в часах	0 h	All set-ups	FALSE	74	Uint32
15-01	Наработка в часах	0 h	All set-ups	FALSE	74	Uint32
15-02	Счетчик кВтч	0 kWh	All set-ups	FALSE	75	Uint32
15-03	Кол-во включений питания	0 N/A	All set-ups	FALSE	0	Uint32
15-04	Кол-во перегревов	0 N/A	All set-ups	FALSE	0	Uint16
15-05	Кол-во перенапряжений	0 N/A	All set-ups	FALSE	0	Uint16
15-06	Сброс счетчика кВтч	[0] Не сбрасывать	All set-ups	TRUE	-	Uint8
15-07	Сброс счетчика наработки	[0] Не сбрасывать	All set-ups	TRUE	-	Uint8
15-08	Количество пусков	0 N/A	All set-ups	FALSE	0	Uint32
<b>15-1* Настр. рег. данных</b>						
15-10	Источник регистрации	0	2 set-ups	TRUE	-	Uint16
15-11	Интервал регистрации	ExpressionLimit	2 set-ups	TRUE	-3	TimD
15-12	Событие срабатывания	[0] FALSE	1 set-up	TRUE	-	Uint8
15-13	Режим регистрации	[0] Пост. регистрация	2 set-ups	TRUE	-	Uint8
15-14	Кол-во событий перед срабатыванием	50 N/A	2 set-ups	TRUE	0	Uint8
<b>15-2* Журнал регистр.</b>						
15-20	Журнал регистрации: Событие	0 N/A	All set-ups	FALSE	0	Uint8
15-21	Журнал регистрации: Значение	0 N/A	All set-ups	FALSE	0	Uint32
15-22	Журнал регистрации: Время	0 ms	All set-ups	FALSE	-3	Uint32
15-23	Журнал регистрации: дата и время	ExpressionLimit	All set-ups	FALSE	0	TimeOfDay
<b>15-3* Жур.авар.</b>						
15-30	Жур.авар: код ошибки	0 N/A	All set-ups	FALSE	0	Uint8
15-31	Жур.авар: знач.	0 N/A	All set-ups	FALSE	0	Int16
15-32	Жур.авар: время	0 s	All set-ups	FALSE	0	Uint32
15-33	Жур.авар: дата и время	ExpressionLimit	All set-ups	FALSE	0	TimeOfDay
<b>15-4* Идентиф. привода</b>						
15-40	Тип ПЧ	0 N/A	All set-ups	FALSE	0	VisStr[6]
15-41	Силовая часть	0 N/A	All set-ups	FALSE	0	VisStr[20]
15-42	Напряжение	0 N/A	All set-ups	FALSE	0	VisStr[20]
15-43	Версия ПО	0 N/A	All set-ups	FALSE	0	VisStr[5]
15-44	Начальное обозначение	0 N/A	All set-ups	FALSE	0	VisStr[40]
15-45	Текущее обозначение	0 N/A	All set-ups	FALSE	0	VisStr[40]
15-46	Номер для заказа преобразов. частоты	0 N/A	All set-ups	FALSE	0	VisStr[8]
15-47	№ для заказа силовой платы	0 N/A	All set-ups	FALSE	0	VisStr[8]
15-48	Идент. номер LCP	0 N/A	All set-ups	FALSE	0	VisStr[20]
15-49	№ версии ПО платы управления	0 N/A	All set-ups	FALSE	0	VisStr[20]
15-50	№ версии ПО силовой платы	0 N/A	All set-ups	FALSE	0	VisStr[20]
15-51	Заводск.номер преобразов.частоты	0 N/A	All set-ups	FALSE	0	VisStr[10]
15-53	Серийный № силовой платы	0 N/A	All set-ups	FALSE	0	VisStr[19]
<b>15-6* Идентиф. опций</b>						
15-60	Доп. устройство установлено	0 N/A	All set-ups	FALSE	0	VisStr[30]
15-61	Версия прогр. обеспеч. доп. устр.	0 N/A	All set-ups	FALSE	0	VisStr[20]
15-62	Номер для заказа доп. устройства	0 N/A	All set-ups	FALSE	0	VisStr[8]
15-63	Серийный номер доп. устройства	0 N/A	All set-ups	FALSE	0	VisStr[18]
15-70	Доп. устройство в гнезде А	0 N/A	All set-ups	FALSE	0	VisStr[30]
15-71	Версия ПО доп. устройства А	0 N/A	All set-ups	FALSE	0	VisStr[20]
15-72	Доп. устройство в гнезде В	0 N/A	All set-ups	FALSE	0	VisStr[30]
15-73	Версия ПО доп. устройства В	0 N/A	All set-ups	FALSE	0	VisStr[20]
15-74	Доп. устройство в гнезде С0	0 N/A	All set-ups	FALSE	0	VisStr[30]
15-75	Версия ПО доп. устройства С0	0 N/A	All set-ups	FALSE	0	VisStr[20]
15-76	Доп. устройство в гнезде С1	0 N/A	All set-ups	FALSE	0	VisStr[30]
15-77	Версия ПО доп. устройства С1	0 N/A	All set-ups	FALSE	0	VisStr[20]
<b>15-9* Информац.о парам.</b>						
15-92	Заданные параметры	0 N/A	All set-ups	FALSE	0	Uint16
15-93	Измененные параметры	0 N/A	All set-ups	FALSE	0	Uint16
15-98	Идентиф. привода	0 N/A	All set-ups	FALSE	0	VisStr[40]
15-99	Метаданные параметра	0 N/A	All set-ups	FALSE	0	Uint16

### 6.3.16 16-\*\* Вывод данных

Номер парам.	Описание параметра	Значение по умолчанию (SR - связано с типоразмером)	4-set-up	Изменение во время работы	Коеф. преобразования	Тип
<b>16-0* Общее состояние</b>						
16-00	Командное слово	0 N/A	All set-ups	FALSE	0	V2
16-01	Задание [ед. измер.]	0.000 ReferenceFeedbackUnit	All set-ups	FALSE	-3	Int32
16-02	Задание %	0.0 %	All set-ups	FALSE	-1	Int16
16-03	Слово состояния	0 N/A	All set-ups	FALSE	0	V2
16-05	Основное фактич. значение [%]	0.00 %	All set-ups	FALSE	-2	N2
16-09	Показ.по выб.польз.	0.00 CustomReadoutUnit	All set-ups	FALSE	-2	Int32
<b>16-1* Состоян. двигателя</b>						
16-10	Мощность [кВт]	0.00 kW	All set-ups	FALSE	1	Int32
16-11	Мощность [л.с.]	0.00 hp	All set-ups	FALSE	-2	Int32
16-12	Напряжение двигателя	0.0 V	All set-ups	FALSE	-1	Uint16
16-13	Частота	0.0 Hz	All set-ups	FALSE	-1	Uint16
16-14	Ток двигателя	0.00 A	All set-ups	FALSE	-2	Int32
16-15	Частота [%]	0.00 %	All set-ups	FALSE	-2	N2
16-16	Крутящий момент [Нм]	0.0 Nm	All set-ups	FALSE	-1	Int32
16-17	Скорость [об/мин]	0 RPM	All set-ups	FALSE	67	Int32
16-18	Тепловая нагрузка двигателя	0 %	All set-ups	FALSE	0	Uint8
16-22	Крутящий момент [%]	0 %	All set-ups	FALSE	0	Int16
16-26	Фильтр. мощн. [кВт]	0.000 kW	All set-ups	FALSE	0	Int32
16-27	Фильтр. мощн. [л.с.]	0.000 hp	All set-ups	FALSE	-3	Int32
<b>16-3* Состояние привода</b>						
16-30	Напряжение цепи пост. тока	0 V	All set-ups	FALSE	0	Uint16
16-32	Энергия торможения /с	0.000 kW	All set-ups	FALSE	0	Uint32
16-33	Энергия торможения /2 мин	0.000 kW	All set-ups	FALSE	0	Uint32
16-34	Темп. радиатора	0 °C	All set-ups	FALSE	100	Uint8
16-35	Тепловая нагрузка инвертора	0 %	All set-ups	FALSE	0	Uint8
16-36	Номинальный ток инвертора	ExpressionLimit	All set-ups	FALSE	-2	Uint32
16-37	Макс. ток инвертора	ExpressionLimit	All set-ups	FALSE	-2	Uint32
16-38	Состояние SL контроллера	0 N/A	All set-ups	FALSE	0	Uint8
16-39	Температура платы управления	0 °C	All set-ups	FALSE	100	Uint8
16-40	Буфер регистрации заполнен	[0] Het	All set-ups	TRUE	-	Uint8
16-43	Timed Actions Status	[0] Timed Actions Auto	All set-ups	TRUE	-	Uint8
16-49	Current Fault Source	0 N/A	All set-ups	TRUE	0	Uint8
<b>16-5* Задание и обр.связь</b>						
16-50	Внешнее задание	0.0 N/A	All set-ups	FALSE	-1	Int16
16-52	Обратная связь [ед. изм.]	0.000 ProcessCtrlUnit	All set-ups	FALSE	-3	Int32
16-53	Задание от цифрового потенциометра	0.00 N/A	All set-ups	FALSE	-2	Int16
16-54	Сигнал ОС 1 [ед.изм.]	0.000 ProcessCtrlUnit	All set-ups	FALSE	-3	Int32
16-55	Сигнал ОС 2 [ед.изм.]	0.000 ProcessCtrlUnit	All set-ups	FALSE	-3	Int32
16-56	Сигнал ОС 3 [ед.изм.]	0.000 ProcessCtrlUnit	All set-ups	FALSE	-3	Int32
16-58	Выход ПИД [%]	0.0 %	All set-ups	TRUE	-1	Int16
<b>16-6* Входы и выходы</b>						
16-60	Цифровой вход	0 N/A	All set-ups	FALSE	0	Uint16
16-61	Клемма 53, настройка переключателя	[0] Tok	All set-ups	FALSE	-	Uint8
16-62	Аналоговый вход 53	0.000 N/A	All set-ups	FALSE	-3	Int32
16-63	Клемма 54, настройка переключателя	[0] Tok	All set-ups	FALSE	-	Uint8
16-64	Аналоговый вход 54	0.000 N/A	All set-ups	FALSE	-3	Int32
16-65	Аналоговый выход 42 [мА]	0.000 N/A	All set-ups	FALSE	-3	Int16
16-66	Цифровой выход [двоичный]	0 N/A	All set-ups	FALSE	0	Int16
16-67	Имп. вход #29 [Гц]	0 N/A	All set-ups	FALSE	0	Int32
16-68	Имп. вход #33 [Гц]	0 N/A	All set-ups	FALSE	0	Int32
16-69	Импульсный выход №27 [Гц]	0 N/A	All set-ups	FALSE	0	Int32
16-70	Импульсный выход №29 [Гц]	0 N/A	All set-ups	FALSE	0	Int32
16-71	Релейный выход [двоичный]	0 N/A	All set-ups	FALSE	0	Int16
16-72	Счетчик А	0 N/A	All set-ups	TRUE	0	Int32
16-73	Счетчик В	0 N/A	All set-ups	TRUE	0	Int32
16-75	Аналоговый вход X30/11	0.000 N/A	All set-ups	FALSE	-3	Int32
16-76	Аналоговый вход X30/12	0.000 N/A	All set-ups	FALSE	-3	Int32
16-77	Аналоговый выход X30/8 [мА]	0.000 N/A	All set-ups	FALSE	-3	Int16
<b>16-8* Fieldbus и порт ПЧ</b>						
16-80	Fieldbus, ком. слово 1	0 N/A	All set-ups	FALSE	0	V2
16-82	Fieldbus, ЗАДАНИЕ 1	0 N/A	All set-ups	FALSE	0	N2
16-84	Слово сост. вар. связи	0 N/A	All set-ups	FALSE	0	V2
16-85	порт ПЧ, ком. слово 1	0 N/A	All set-ups	FALSE	0	V2
16-86	порт ПЧ, ЗАДАНИЕ 1	0 N/A	All set-ups	FALSE	0	N2
<b>16-9* Показ.диагностики</b>						
16-90	Слово аварийной сигнализации 1	0 N/A	All set-ups	FALSE	0	Uint32
16-91	Слово аварийной сигнализации 2	0 N/A	All set-ups	FALSE	0	Uint32
16-92	Слово предупреждения 1	0 N/A	All set-ups	FALSE	0	Uint32
16-93	Слово предупреждения 2	0 N/A	All set-ups	FALSE	0	Uint32
16-94	Расшир. слово состояния 1	0 N/A	All set-ups	FALSE	0	Uint32
16-95	Расшир. Сообщение о состоянии 2	0 N/A	All set-ups	FALSE	0	Uint32
16-96	Сообщение техобслуживания	0 N/A	All set-ups	FALSE	0	Uint32

## 6.3.17 18-\*\* Информация и показания

Номер парам.	Описание параметра	Значение по умолчанию (SR - связано с типоразмером)	4-set-up	Изменение во время работы	Кэф. фициент преобразов ания	Тип
<b>18-0* Журнал технического обслуживания</b>						
18-00	Журнал учета техобслуживания: элемент	0 N/A	All set-ups	FALSE	0	Uint8
18-01	Журнал учета техобслуживания: действие	0 N/A	All set-ups	FALSE	0	Uint8
18-02	Журнал учета техобслуживания: время	0 s	All set-ups	FALSE	0	Uint32
18-03	Журнал учета техобслуживания: дата и время	ExpressionLimit	All set-ups	FALSE	0	TimeOf-Day
<b>18-1* Журнал пожарного режима</b>						
18-10	Журнал пожарного режима: событие	0 N/A	All set-ups	FALSE	0	Uint8
18-11	Журнал пожарного режима: время	0 s	All set-ups	FALSE	0	Uint32
18-12	Журнал пожарного режима: дата и время	ExpressionLimit	All set-ups	FALSE	0	TimeOf-Day
<b>18-3* Входы и выходы</b>						
18-30	Аналоговый вход X42/1	0.000 N/A	All set-ups	FALSE	-3	Int32
18-31	Аналоговый вход X42/3	0.000 N/A	All set-ups	FALSE	-3	Int32
18-32	Аналоговый вход X42/5	0.000 N/A	All set-ups	FALSE	-3	Int32
18-33	Аналог.вых.X42/7 [В]	0.000 N/A	All set-ups	FALSE	-3	Int16
18-34	Аналог.вых.X42/9 [В]	0.000 N/A	All set-ups	FALSE	-3	Int16
18-35	Аналог.вых.X42/11 [В]	0.000 N/A	All set-ups	FALSE	-3	Int16
<b>18-5* Зад-е и обр. связь</b>						
18-50	Выв. данных без датч. [ед.]	0.000 SensorlessUnit	All set-ups	FALSE	-3	Int32

### 6.3.18 20-\*\* Замкнутый контур упр. приводом

Номер парам.	Описание параметра	Значение по умолчанию (SR - связано с типоразмером)	4-set-up	Изменение во время работы	Кэф. преобразования	Тип
<b>20-0* Обратная связь</b>						
20-00	Источник ОС 1	[2] Аналоговый вход 54	All set-ups	TRUE	-	Uint8
20-01	Преобразование сигнала ОС 1	[0] Линейное	All set-ups	FALSE	-	Uint8
20-02	Ед.изм. источника сигнала ОС 1	null	All set-ups	TRUE	-	Uint8
20-03	Источник ОС 2	[0] Нет функции	All set-ups	TRUE	-	Uint8
20-04	Преобразование сигнала ОС 2	[0] Линейное	All set-ups	FALSE	-	Uint8
20-05	Ед.изм. источника сигнала ОС 2	null	All set-ups	TRUE	-	Uint8
20-06	Источник ОС 3	[0] Нет функции	All set-ups	TRUE	-	Uint8
20-07	Преобразование сигнала ОС 3	[0] Линейное	All set-ups	FALSE	-	Uint8
20-08	Ед.изм. источника сигнала ОС 3	null	All set-ups	TRUE	-	Uint8
20-12	Ед. изм. задания/сигн. ОС	null	All set-ups	TRUE	-	Uint8
20-13	Минимальное задание/ОС	0.000 ProcessCtrlUnit	All set-ups	TRUE	-3	Int32
20-14	Максимальное задание/ОС	100.000 ProcessCtrlUnit	All set-ups	TRUE	-3	Int32
<b>20-2* Обр. связь / уставка</b>						
20-20	Функция обратной связи	[3] Минимум	All set-ups	TRUE	-	Uint8
20-21	Уставка 1	0.000 ProcessCtrlUnit	All set-ups	TRUE	-3	Int32
20-22	Уставка 2	0.000 ProcessCtrlUnit	All set-ups	TRUE	-3	Int32
20-23	Уставка 3	0.000 ProcessCtrlUnit	All set-ups	TRUE	-3	Int32
<b>20-3* Обр. связь Доп. ОС</b>						
20-30	Хладагент	[0] R22	All set-ups	TRUE	-	Uint8
20-31	Заданный пользователем хладагент A1	10.0000 N/A	All set-ups	TRUE	-4	Uint32
20-32	Заданный пользователем хладагент A2	-2250.00 N/A	All set-ups	TRUE	-2	Int32
20-33	Заданный пользователем хладагент A3	250.000 N/A	All set-ups	TRUE	-3	Uint32
20-34	Duct 1 Area [m2]	0.500 m2	All set-ups	TRUE	-3	Uint32
20-35	Duct 1 Area [in2]	750 in2	All set-ups	TRUE	0	Uint32
20-36	Duct 2 Area [m2]	0.500 m2	All set-ups	TRUE	-3	Uint32
20-37	Duct 2 Area [in2]	750 in2	All set-ups	TRUE	0	Uint32
20-38	Air Density Factor [%]	100 %	All set-ups	TRUE	0	Uint32
<b>20-6* Без датчика</b>						
20-60	Блок без датч.	null	All set-ups	TRUE	-	Uint8
20-69	Информация без датч.	0 N/A	All set-ups	TRUE	0	VisStr[25]
<b>20-7* Автонастр. ПИД</b>						
20-70	Тип замкнутого контура	[0] Авто	2 set-ups	TRUE	-	Uint8
20-71	Реж. настр. ПИД	[0] Нормальный	2 set-ups	TRUE	-	Uint8
20-72	Изменение выхода ПИД-регулятора	0.10 N/A	2 set-ups	TRUE	-2	Uint16
20-73	Мин. уровень обратной связи	-999999.000 ProcessCtrlUnit	2 set-ups	TRUE	-3	Int32
20-74	Макс. уровень обратной связи	999999.000 ProcessCtrlUnit	2 set-ups	TRUE	-3	Int32
20-79	Автонастр. ПИД	[0] Запрещено	All set-ups	TRUE	-	Uint8
<b>20-8* Основные настройки ПИД-регулятора</b>						
20-81	Нормальная/инверсная характеристика ПИД-регулятора	[0] Нормальный	All set-ups	TRUE	-	Uint8
20-82	Начальная скорость ПИД-регулятора [об/мин]	ExpressionLimit	All set-ups	TRUE	67	Uint16
20-83	Начальная скорость ПИД-регулятора [Гц]	ExpressionLimit	All set-ups	TRUE	-1	Uint16
20-84	Зона соответствия заданию	5 %	All set-ups	TRUE	0	Uint8
<b>20-9* ПИД-регулятор</b>						
20-91	Антираскрутка ПИД-регулятора	[1] Вкл.	All set-ups	TRUE	-	Uint8
20-93	Пропорциональный коэффициент ПИД-регулятора	0.50 N/A	All set-ups	TRUE	-2	Uint16
20-94	Интегральный коэффициент ПИД-регулятора	20.00 s	All set-ups	TRUE	-2	Uint32
20-95	Дифференциальный коэффициент ПИД-регулятора	0.00 s	All set-ups	TRUE	-2	Uint16
20-96	Предел коэф. диф. звена ПИД-регулятора	5.0 N/A	All set-ups	TRUE	-1	Uint16

**6.3.19 21-\*\* Расширенный замкнутый контур**

Номер параметра	Описание параметра	Значение по умолчанию (SR - связано с типоразмером)	4-set-up	Изменение во время работы	Кэф. преобразования	Тип
<b>21-0* Внesh. CL, автонастр.</b>						
21-00	Тип замкнутого контура	[0] Авто	2 set-ups	TRUE	-	Uint8
21-01	Настр. ПИД	[0] Нормальный	2 set-ups	TRUE	-	Uint8
21-02	Изменение выхода ПИД-регулятора	0.10 N/A	2 set-ups	TRUE	-2	Uint16
21-03	Мин. уровень обратной связи	-999999.000 N/A	2 set-ups	TRUE	-3	Int32
21-04	Макс. уровень обратной связи	999999.000 N/A	2 set-ups	TRUE	-3	Int32
21-09	Автонастр. ПИД	[0] Отключено	All set-ups	TRUE	-	Uint8
<b>21-1* Расшир. CL 1, задан./обр.связь</b>						
21-10	Расшир. 1, ед. изм. задания/обратной связи	[1] %	All set-ups	TRUE	-	Uint8
21-11	Расш. 1, мин. задание	0.000 ExtPID1Unit	All set-ups	TRUE	-3	Int32
21-12	Расш. 1, макс. задание	100.000 ExtPID1Unit	All set-ups	TRUE	-3	Int32
21-13	Расшир. 1, источник задания	[0] Не используется	All set-ups	TRUE	-	Uint8
21-14	Расш. 1, источник ОС	[0] Нет функции	All set-ups	TRUE	-	Uint8
21-15	Расшир. 1, уставка	0.000 ExtPID1Unit	All set-ups	TRUE	-3	Int32
21-17	Расшир. 1, задание [ед.изм.]	0.000 ExtPID1Unit	All set-ups	TRUE	-3	Int32
21-18	Расш. 1, обратная связь [ед.изм.]	0.000 ExtPID1Unit	All set-ups	TRUE	-3	Int32
21-19	Расш. 1, выход [%]	0 %	All set-ups	TRUE	0	Int32
<b>21-2* Расшир. CL 1, ПИД-регулятор</b>						
21-20	Расшир. 1, нормальн./инверсн. управление	[0] Нормальный	All set-ups	TRUE	-	Uint8
21-21	Расшир. 1, пропорциональный коэффициент	0.01 N/A	All set-ups	TRUE	-2	Uint16
21-22	Расшир. 1, пропорциональный коэффициент	10000.00 s	All set-ups	TRUE	-2	Uint32
21-23	Расшир. 1, дифференциальный коэффициент	0.00 s	All set-ups	TRUE	-2	Uint16
21-24	Расшир. 1, предел дифференциального коэффициента	5.0 N/A	All set-ups	TRUE	-1	Uint16
<b>21-3* Расшир. CL 2, задан./обр.связь</b>						
21-30	Расшир. 2, ед. изм. задания/обратной связи	[1] %	All set-ups	TRUE	-	Uint8
21-31	Расшир. 2, мин. задание	0.000 ExtPID2Unit	All set-ups	TRUE	-3	Int32
21-32	Расшир. 2, макс. задание	100.000 ExtPID2Unit	All set-ups	TRUE	-3	Int32
21-33	Расшир. 2, источник задания	[0] Не используется	All set-ups	TRUE	-	Uint8
21-34	Расшир. 2, источник ОС	[0] Нет функции	All set-ups	TRUE	-	Uint8
21-35	Расшир. 2, уставка	0.000 ExtPID2Unit	All set-ups	TRUE	-3	Int32
21-37	Расшир. 2, задание [ед.изм.]	0.000 ExtPID2Unit	All set-ups	TRUE	-3	Int32
21-38	Расшир. 2, обратная связь [ед.изм.]	0.000 ExtPID2Unit	All set-ups	TRUE	-3	Int32
21-39	Расшир. 2, выход [%]	0 %	All set-ups	TRUE	0	Int32
<b>21-4* Расшир. CL 2, ПИД-регулятор</b>						
21-40	Расшир. 2, нормальн./инверсн. управление	[0] Нормальный	All set-ups	TRUE	-	Uint8
21-41	Расшир. 2, пропорциональный коэффициент	0.01 N/A	All set-ups	TRUE	-2	Uint16
21-42	Расшир. 2, интегральный коэффициент	10000.00 s	All set-ups	TRUE	-2	Uint32
21-43	Расшир. 2, дифференциальный коэффициент	0.00 s	All set-ups	TRUE	-2	Uint16
21-44	Расшир. 2, предел дифференциального коэффициента	5.0 N/A	All set-ups	TRUE	-1	Uint16
<b>21-5* Расшир. CL 3, задан./обр.связь</b>						
21-50	Расшир. 3, ед. изм. задания/обратной связи	[1] %	All set-ups	TRUE	-	Uint8
21-51	Расшир. 3, мин. задание	0.000 ExtPID3Unit	All set-ups	TRUE	-3	Int32
21-52	Расшир. 3, макс. задание	100.000 ExtPID3Unit	All set-ups	TRUE	-3	Int32
21-53	Расшир. 3, источник задания	[0] Не используется	All set-ups	TRUE	-	Uint8
21-54	Расшир. 3, источник обратной связи	[0] Нет функции	All set-ups	TRUE	-	Uint8
21-55	Расшир. 3, уставка	0.000 ExtPID3Unit	All set-ups	TRUE	-3	Int32
21-57	Расшир. 3, задание [ед.изм.]	0.000 ExtPID3Unit	All set-ups	TRUE	-3	Int32
21-58	Расшир. 3, обратная связь [ед.изм.]	0.000 ExtPID3Unit	All set-ups	TRUE	-3	Int32
21-59	Расшир. 3, выход [%]	0 %	All set-ups	TRUE	0	Int32
<b>21-6* Расшир. CL 3, ПИД-регулятор</b>						
21-60	Внeshн 3, нормальн./инверсн. управление	[0] Нормальный	All set-ups	TRUE	-	Uint8
21-61	Расшир. 3, пропорциональный коэффициент	0.01 N/A	All set-ups	TRUE	-2	Uint16
21-62	Расшир. 3, интегральный коэффициент	10000.00 s	All set-ups	TRUE	-2	Uint32
21-63	Расшир. 3, дифференциальный коэффициент	0.00 s	All set-ups	TRUE	-2	Uint16
21-64	Расшир. 3, предел дифференциального коэффициента	5.0 N/A	All set-ups	TRUE	-1	Uint16

### 6.3.20 22-\*\* Прикладные функции

Номер парам.	Описание параметра	Значение по умолчанию (SR - связано с типоразмером)	4-set-up	Изменение во время работы	Коеф. преобразования	Тип
<b>22-0* Разное:</b>						
22-00	Задержка внешней блокировки	0 s	All set-ups	TRUE	0	Uint16
22-01	Вр. филт. мощн.	0.50 s	2 set-ups	TRUE	-2	Uint16
<b>22-2* Обнаружение отсутствия потока</b>						
22-20	Автом. настройка низкой мощности	[0] Выкл.	All set-ups	FALSE	-	Uint8
22-21	Обнаружение низкой мощности	[0] Запрещено	All set-ups	TRUE	-	Uint8
22-22	Обнаружение низкой скорости	[0] Запрещено	All set-ups	TRUE	-	Uint8
22-23	Функция при отсутствии потока	[0] Выкл.	All set-ups	TRUE	-	Uint8
22-24	Задержка при отсутствии потока	10 s	All set-ups	TRUE	0	Uint16
22-26	Функция защиты насоса от сухого хода	[0] Выкл.	All set-ups	TRUE	-	Uint8
22-27	Задержка срабатывания при сухом ходе насоса	10 s	All set-ups	TRUE	0	Uint16
<b>22-3* Настройка мощности при отсутствии потока</b>						
22-30	Мощность при отсутствии потока	0.00 kW	All set-ups	TRUE	1	Uint32
22-31	Поправочный коэффициент мощности	100 %	All set-ups	TRUE	0	Uint16
22-32	Низкая скорость [об/мин]	ExpressionLimit	All set-ups	TRUE	67	Uint16
22-33	Низкая скорость [Гц]	ExpressionLimit	All set-ups	TRUE	-1	Uint16
22-34	Мощность при низкой скорости [кВт]	ExpressionLimit	All set-ups	TRUE	1	Uint32
22-35	Мощность при низкой скорости [л.с.]	ExpressionLimit	All set-ups	TRUE	-2	Uint32
22-36	Высокая скорость [об/мин]	ExpressionLimit	All set-ups	TRUE	67	Uint16
22-37	Высокая скорость [Гц]	ExpressionLimit	All set-ups	TRUE	-1	Uint16
22-38	Мощность при высокой скорости [кВт]	ExpressionLimit	All set-ups	TRUE	1	Uint32
22-39	Мощность при высокой скорости [л.с.]	ExpressionLimit	All set-ups	TRUE	-2	Uint32
<b>22-4* Спящий режим</b>						
22-40	Мин. время работы	10 s	All set-ups	TRUE	0	Uint16
22-41	Мин. время нахождения в режиме ожидания	10 s	All set-ups	TRUE	0	Uint16
22-42	Скорость при выходе из режима ожидания [об/мин]	ExpressionLimit	All set-ups	TRUE	67	Uint16
22-43	Скорость при выходе из режима ожидания [Гц]	ExpressionLimit	All set-ups	TRUE	-1	Uint16
22-44	Задание при выходе из режима ожидания/разность ОС	10 %	All set-ups	TRUE	0	Int8
22-45	Увеличение уставки	0 %	All set-ups	TRUE	0	Int8
22-46	Макс. время форсирования	60 s	All set-ups	TRUE	0	Uint16
<b>22-5* Конец характеристики</b>						
22-50	Функция на конце характеристики	[0] Выкл.	All set-ups	TRUE	-	Uint8
22-51	Задержка на конце характеристики	10 s	All set-ups	TRUE	0	Uint16
<b>22-6* Обнаружение обрыва ремня</b>						
22-60	Функция обнаружения обрыва ремня	[0] Выкл.	All set-ups	TRUE	-	Uint8
22-61	Момент срабатывания при обрыве ремня	10 %	All set-ups	TRUE	0	Uint8
22-62	Задержка срабатывания при обрыве ремня	10 s	All set-ups	TRUE	0	Uint16
<b>22-7* Защита от короткого цикла</b>						
22-75	Защита от короткого цикла	[0] Запрещено	All set-ups	TRUE	-	Uint8
22-76	Интервал между пусками	start_to_start_min_on_time (P2277)	All set-ups	TRUE	0	Uint16
22-77	Мин. время работы	0 s	All set-ups	TRUE	0	Uint16
22-78	Minimum Run Time Override	[0] Запрещено	All set-ups	FALSE	-	Uint8
22-79	Minimum Run Time Override Value	0.000 ProcessCtrlUnit	All set-ups	TRUE	-3	Int32
<b>22-8* Flow Compensation</b>						
22-80	Компенсация потока	[0] Запрещено	All set-ups	TRUE	-	Uint8
22-81	Квадратично-линейная аппроксимация характеристики	100 %	All set-ups	TRUE	0	Uint8
22-82	Расчет рабочей точки	[0] Запрещено	All set-ups	TRUE	-	Uint8
22-83	Скорость при отсутствии потока [об/мин]	ExpressionLimit	All set-ups	TRUE	67	Uint16
22-84	Скорость при отсутствии потока [Гц]	ExpressionLimit	All set-ups	TRUE	-1	Uint16
22-85	Скорость в расчетной точке [об/мин]	ExpressionLimit	All set-ups	TRUE	67	Uint16
22-86	Скорость в расчетной точке [Гц]	ExpressionLimit	All set-ups	TRUE	-1	Uint16
22-87	Давление при скорости в отсутствие потока	0.000 N/A	All set-ups	TRUE	-3	Int32
22-88	Давление при номинальной скорости	999999.999 N/A	All set-ups	TRUE	-3	Int32
22-89	Поток в расчетной точке	0.000 N/A	All set-ups	TRUE	-3	Int32
22-90	Поток при номинальной скорости	0.000 N/A	All set-ups	TRUE	-3	Int32

## 6.3.21 23-\*\* Временные функции

Номер парам.	Описание параметра	Значение по умолчанию (SR - связано с типоразмером)	4-set-up	Изменение во время работы	Коэф. преобразования	Тип
<b>23-0* Временные События</b>						
23-00	Время включения	ExpressionLimit	2 set-ups	TRUE	0	TimeOf-DayWo-Date
23-01	Действие включения	[0] ЗАПРЕЩЕНО	2 set-ups	TRUE	-	UInt8
23-02	Время выключения	ExpressionLimit	2 set-ups	TRUE	0	TimeOf-DayWo-Date
23-03	Действие выключения	[1] Нет действия	2 set-ups	TRUE	-	UInt8
23-04	Появление	[0] Все дни	2 set-ups	TRUE	-	UInt8
<b>23-0* Timed Actions Settings</b>						
23-08	Timed Actions Mode	[0] Timed Actions Auto	2 set-ups	TRUE	-	UInt8
23-09	Timed Actions Reactivation	[1] Разрешено	2 set-ups	TRUE	-	UInt8
<b>23-1* Техническое обслуживание</b>						
23-10	Элемент техобслуживания	[1] Подшипники двигателя	1 set-up	TRUE	-	UInt8
23-11	Операция техобслуживания	[1] Смазать	1 set-up	TRUE	-	UInt8
23-12	Временная база техобслуживания	[0] Запрещено	1 set-up	TRUE	-	UInt8
23-13	Интервал техобслуживания	1 h	1 set-up	TRUE	74	UInt32
23-14	Дата и время техобслуживания	ExpressionLimit	1 set-up	TRUE	0	TimeOf-Day
<b>23-1* Сброс техобслуживания</b>						
23-15	Сброс сообщения техобслуживания	[0] Не сбрасывать	All set-ups	TRUE	-	UInt8
23-16	Текст техобслуж.	0 N/A	1 set-up	TRUE	0	VisStr[20]
<b>23-5* Журнал учета энергопотребления</b>						
23-50	Разрешение журнала учета энергопотребления	[5] Последние 24 часа	2 set-ups	TRUE	-	UInt8
23-51	Период пуска	ExpressionLimit	2 set-ups	TRUE	0	TimeOf-Day
23-53	Жур.энерг.	0 N/A	All set-ups	TRUE	0	UInt32
23-54	Сброс журнала учета энергопотребления	[0] Не сбрасывать	All set-ups	TRUE	-	UInt8
<b>23-6* Анализ тренда</b>						
23-60	Переменная тренда	[0] Мощность [кВт]	2 set-ups	TRUE	-	UInt8
23-61	Непрерывные двоичные данные	0 N/A	All set-ups	TRUE	0	UInt32
23-62	Запланированные по времени двоичные данные	0 N/A	All set-ups	TRUE	0	UInt32
23-63	Запланированный по времени период пуска	ExpressionLimit	2 set-ups	TRUE	0	TimeOf-Day
23-64	Запланированный по времени период останова	ExpressionLimit	2 set-ups	TRUE	0	TimeOf-Day
23-65	Мин. двоичное значение	ExpressionLimit	2 set-ups	TRUE	0	UInt8
23-66	Сброс непрерывных двоичных данных	[0] Не сбрасывать	All set-ups	TRUE	-	UInt8
23-67	Сброс запланированных по времени двоичных данных	[0] Не сбрасывать	All set-ups	TRUE	-	UInt8
<b>23-8* Счетчик окупаемости</b>						
23-80	Коэффициент задания мощности	100 %	2 set-ups	TRUE	0	UInt8
23-81	Затраты на электроэнергию	1.00 N/A	2 set-ups	TRUE	-2	UInt32
23-82	Инвестиции	0 N/A	2 set-ups	TRUE	0	UInt32
23-83	Энергосбережение	0 kWh	All set-ups	TRUE	75	Int32
23-84	Экономия затрат	0 N/A	All set-ups	TRUE	0	Int32



### 6.3.22 24-\*\* Прикладные функции 2

Номер парам.	Описание параметра	Значение по умолчанию (SR - связано с типоразмером)	4-set-up	Изменение во время работы	Коеф. преобразования	Тип
<b>24-0* Пожар. режим</b>						
24-00	Функция аварийного режима	[0] Выключено	2 set-ups	TRUE	-	UInt8
24-01	Конфиг. пожар. режима	[0] Разомкнутый контур	All set-ups	TRUE	-	UInt8
24-02	Ед. изм. пожар. режима	null	All set-ups	TRUE	-	UInt8
24-03	Fire Mode Min Reference	ExpressionLimit	All set-ups	TRUE	-3	Int32
24-04	Fire Mode Max Reference	ExpressionLimit	All set-ups	TRUE	-3	Int32
24-05	Предустановленное задание пожарного режима	0.00 %	All set-ups	TRUE	-2	Int16
24-06	Источник задания предустановленного режима	[0] Не используется	All set-ups	TRUE	-	UInt8
24-07	Источ. сигнала ОС пожар. режима	[0] Нет функции	All set-ups	TRUE	-	UInt8
24-09	Обработка аварийных сигналов пожарного режима	[1] Отк, критич. авар. сгнлы	2 set-ups	FALSE	-	UInt8
<b>24-1* Байпас привода</b>						
24-10	Функция байпаса	[0] Отключено	2 set-ups	TRUE	-	UInt8
24-11	Время задержки байпаса	0 s	2 set-ups	TRUE	0	UInt16
<b>24-9* Функ. неск. двиг.</b>						
24-90	Функция отсутств. двигат.	[0] Выкл.	All set-ups	TRUE	-	UInt8
24-91	Коефф. отсутств. двигат. 1	0.0000 N/A	All set-ups	TRUE	-4	Int32
24-92	Коефф. отсутств. двигат. 2	0.0000 N/A	All set-ups	TRUE	-4	Int32
24-93	Коефф. отсутств. двигат. 3	0.0000 N/A	All set-ups	TRUE	-4	Int32
24-94	Коефф. отсутств. двигат. 4	0.000 N/A	All set-ups	TRUE	-3	Int32
24-95	Функция блок. ротора	[0] Выкл.	All set-ups	TRUE	-	UInt8
24-96	Коефф. заблок. ротора 1	0.0000 N/A	All set-ups	TRUE	-4	Int32
24-97	Коефф. заблок. ротора 2	0.0000 N/A	All set-ups	TRUE	-4	Int32
24-98	Коефф. заблок. ротора 3	0.0000 N/A	All set-ups	TRUE	-4	Int32
24-99	Коефф. заблок. ротора 4	0.000 N/A	All set-ups	TRUE	-3	Int32

## 6.3.23 25-\*\* Каскадный контроллер

Номер параметра	Описание параметра	Значение по умолчанию (SR - связано с типоразмером)	4-set-up	Изменение во время работы	Кэф. преобразования	Тип
<b>25-0* Системные настройки</b>						
25-00	Каскад-контроллер	[0] Запрещено	2 set-ups	FALSE	-	Uint8
25-02	Пуск двигателя	[0] Прямой пуск	2 set-ups	FALSE	-	Uint8
25-04	Чередование насосов	[0] Запрещено	All set-ups	TRUE	-	Uint8
25-05	Постоянный ведущий насос	[1] Да	2 set-ups	FALSE	-	Uint8
25-06	Количество насосов	2 N/A	2 set-ups	FALSE	0	Uint8
<b>25-2* Настройки диапазона частот</b>						
25-20	Гистерезис при подключении след. насоса	10 %	All set-ups	TRUE	0	Uint8
25-21	Диапазон блокирования	100 %	All set-ups	TRUE	0	Uint8
25-22	Диапазон фиксированной скорости	casco_staging_bandwidth (P2520)	All set-ups	TRUE	0	Uint8
25-23	Задержка выключения насоса (таймер)	15 s	All set-ups	TRUE	0	Uint16
25-24	Задержка включения след. насоса (таймер)	15 s	All set-ups	TRUE	0	Uint16
25-25	Время блокирования	10 s	All set-ups	TRUE	0	Uint16
25-26	Выключение при отсутствии потока	[0] Запрещено	All set-ups	TRUE	-	Uint8
25-27	Функция подключения след. насоса	[1] Разрешено	All set-ups	TRUE	-	Uint8
25-28	Задержка подключения след. насоса	15 s	All set-ups	TRUE	0	Uint16
25-29	Функция выключения	[1] Разрешено	All set-ups	TRUE	-	Uint8
25-30	Задержка выключения	15 s	All set-ups	TRUE	0	Uint16
<b>25-4* Настройки включения</b>						
25-40	Задержка при замедлении	10.0 s	All set-ups	TRUE	-1	Uint16
25-41	Задержка при разгоне	2.0 s	All set-ups	TRUE	-1	Uint16
25-42	Порог включения	ExpressionLimit	All set-ups	TRUE	0	Uint8
25-43	Порог выключения	ExpressionLimit	All set-ups	TRUE	0	Uint8
25-44	Скорость подключения след. насоса [об/мин]	0 RPM	All set-ups	TRUE	67	Uint16
25-45	Скорость подключения след. насоса [Гц]	0.0 Hz	All set-ups	TRUE	-1	Uint16
25-46	Значение скорости выключения [об/мин]	0 RPM	All set-ups	TRUE	67	Uint16
25-47	Значение скорости выключения [Гц]	0.0 Hz	All set-ups	TRUE	-1	Uint16
<b>25-5* Настройки чередования</b>						
25-50	Чередование ведущего насоса	[0] Выкл.	All set-ups	TRUE	-	Uint8
25-51	Событие для переключения	[0] Внешнее	All set-ups	TRUE	-	Uint8
25-52	Временной интервал переключения	24 h	All set-ups	TRUE	74	Uint16
25-53	Значение временного интервала переключения	0 N/A	All set-ups	TRUE	0	VisStr[7] TimeOf- DayWo- Date
25-54	Предустановленное время переключения	ExpressionLimit	All set-ups	TRUE	0	Uint8
25-55	Переключить, если нагрузка < 50%	[1] Разрешено	All set-ups	TRUE	-	Uint8
25-56	Режим переключения ведущего насоса	[0] Медленный	All set-ups	TRUE	-	Uint8
25-58	Задержка включения след. насоса при чередовании	0.1 s	All set-ups	TRUE	-1	Uint16
25-59	Задержка включения насоса напрямую от сети	0.5 s	All set-ups	TRUE	-1	Uint16
<b>25-8* Состояние</b>						
25-80	Состояние каскада	0 N/A	All set-ups	TRUE	0	VisStr[25] ]
25-81	Состояние насоса	0 N/A	All set-ups	TRUE	0	VisStr[25] ]
25-82	Ведущий насос	0 N/A	All set-ups	TRUE	0	Uint8
25-83	Состояние реле	0 N/A	All set-ups	TRUE	0	VisStr[4]
25-84	Наработка по времени насоса	0 h	All set-ups	TRUE	74	Uint32
25-85	Время нахождения реле во включенном состоянии	0 h	All set-ups	TRUE	74	Uint32
25-86	Сброс счетчика реле	[0] Не сбрасывать	All set-ups	TRUE	-	Uint8
<b>25-9* Обслуживание</b>						
25-90	Блокировка насоса	[0] Выкл.	All set-ups	TRUE	-	Uint8
25-91	Ручное переключение	0 N/A	All set-ups	TRUE	0	Uint8

### 6.3.24 26-\*\* Доп. устройство аналог. вв/выв MCB 109

Номер парам.	Описание параметра	Значение по умолчанию (SR - связано с типоразмером)	4-set-up	Изменение во время работы	Кэф. преобразования	Тип
<b>26-0* Реж. аналог.вв/выв</b>						
26-00	Клемма X42/1, режим	[1] Напряжение	All set-ups	TRUE	-	Uint8
26-01	Клемма X42/3, режим	[1] Напряжение	All set-ups	TRUE	-	Uint8
26-02	Клемма X42/5, режим	[1] Напряжение	All set-ups	TRUE	-	Uint8
<b>26-1* Аналоговый вход X42/1</b>						
26-10	Клемма X42/1, мин. знач. напряжения	0.07 V	All set-ups	TRUE	-2	Int16
26-11	Клемма X42/1, макс. знач. напряжения	10.00 V	All set-ups	TRUE	-2	Int16
26-14	Клемма X42/1, мин. знач. зад./обр.связи	0.000 N/A	All set-ups	TRUE	-3	Int32
26-15	Клемма X42/1, макс. знач. зад./обр.связи	100.000 N/A	All set-ups	TRUE	-3	Int32
26-16	Клемма X42/1, пост. времени фильтра	0.001 s	All set-ups	TRUE	-3	Uint16
26-17	Клемма X42/1, активный ноль	[1] Разрешено	All set-ups	TRUE	-	Uint8
<b>26-2* Аналоговый вход X42/3</b>						
26-20	Клемма X42/3, мин. знач. напряжения	0.07 V	All set-ups	TRUE	-2	Int16
26-21	Клемма X42/3, макс. знач. напряжения	10.00 V	All set-ups	TRUE	-2	Int16
26-24	Клемма 3, низкое зад./обр. связь	0.000 N/A	All set-ups	TRUE	-3	Int32
26-25	Клемма X42/3, высокое зад./обр. связь	100.000 N/A	All set-ups	TRUE	-3	Int32
26-26	Клемма X42/3, пост. времени фильтра	0.001 s	All set-ups	TRUE	-3	Uint16
26-27	Клемма X42/3, активный ноль	[1] Разрешено	All set-ups	TRUE	-	Uint8
<b>26-3* Аналоговый вход X42/5</b>						
26-30	Клемма X42/5, мин. знач. напряжения	0.07 V	All set-ups	TRUE	-2	Int16
26-31	Клемма X42/5, макс. знач. напряжения	10.00 V	All set-ups	TRUE	-2	Int16
26-34	Клемма X42/5, мин. знач. зад./обр.связи	0.000 N/A	All set-ups	TRUE	-3	Int32
26-35	Клемма X42/5, макс. знач. зад./обр.связи	100.000 N/A	All set-ups	TRUE	-3	Int32
26-36	Клемма X42/5, пост. времени фильтра	0.001 s	All set-ups	TRUE	-3	Uint16
26-37	Клемма X42/5, активный ноль	[1] Разрешено	All set-ups	TRUE	-	Uint8
<b>26-4* Аналог.выход X42/7</b>						
26-40	Клемма X42/7, выход	[0] Не используется	All set-ups	TRUE	-	Uint8
26-41	Клемма X42/7, мин. масштаб	0.00 %	All set-ups	TRUE	-2	Int16
26-42	Клемма X42/7, макс. масштаб	100.00 %	All set-ups	TRUE	-2	Int16
26-43	Клемма X42/7, управ-е по шине	0.00 %	All set-ups	TRUE	-2	N2
26-44	Клемма X42/7, предуст. тайм-аута	0.00 %	1 set-up	TRUE	-2	Uint16
<b>26-5* Аналог.выход X42/9</b>						
26-50	Клемма X42/9, выход	[0] Не используется	All set-ups	TRUE	-	Uint8
26-51	Клемма X42/9, мин. масштаб	0.00 %	All set-ups	TRUE	-2	Int16
26-52	Клемма X42/9, макс. масштаб	100.00 %	All set-ups	TRUE	-2	Int16
26-53	Клемма X42/9, управ-е по шине	0.00 %	All set-ups	TRUE	-2	N2
26-54	Клемма X42/9, предуст. тайм-аута	0.00 %	1 set-up	TRUE	-2	Uint16
<b>26-6* Аналог.вых. X42/11</b>						
26-60	Клемма X42/11, выход	[0] Не используется	All set-ups	TRUE	-	Uint8
26-61	Клемма X42/11, мин. масштаб	0.00 %	All set-ups	TRUE	-2	Int16
26-62	Клемма X42/11, макс. масштаб	100.00 %	All set-ups	TRUE	-2	Int16
26-63	Клемма X42/11, управ-е по шине	0.00 %	All set-ups	TRUE	-2	N2
26-64	Клемма X42/11, предуст. тайм-аута	0.00 %	1 set-up	TRUE	-2	Uint16

## 6.4 Parameter Lists - Active Filter

### 6.4.1 Operation/Display 0-\*\*

Пар. № #	Описание параметра	Значение по умолчанию	4 настройки	Только ПЧ 302	Изменение во время работы	Коэф. преобразования	Тип
<b>0-0* Основные настройки</b>							
0-01	Язык	[0] Английский	1 set-up		TRUE	-	Uint8
0-04	Раб. сост при вкл пит (ручн.)	[1] Форсир. останов	All set-ups		TRUE	-	Uint8
<b>0-1* Раб.с набор.парам</b>							
0-10	Активный набор	[1] Набор 1	1 set-up		TRUE	-	Uint8
0-11	Изменяемый набор	[1] Набор 1	All set-ups		TRUE	-	Uint8
0-12	Этот набор связан с	[0] Нет связи	All set-ups		FALSE	-	Uint8
0-13	Показание: связанные наборы	0 N/A	All set-ups		FALSE	0	Uint16
0-14	Показание: Редакт.набор/канал	0 N/A	All set-ups		TRUE	0	Int32
<b>0-2* Дисплей МПУ</b>							
0-20	Строка дисплея 1.1, малая	30112	All set-ups		TRUE	-	Uint16
0-21	Строка дисплея 1.2, малая	30110	All set-ups		TRUE	-	Uint16
0-22	Строка дисплея 1.3, малая	30120	All set-ups		TRUE	-	Uint16
0-23	Строка дисплея 2, большая	30100	All set-ups		TRUE	-	Uint16
0-24	Строка дисплея 3, большая	30121	All set-ups		TRUE	-	Uint16
0-25	Персональное меню	ExpressionLimit	1 set-up		TRUE	0	Uint16
<b>0-4* Клавиатура МПУ</b>							
0-40	Кнопка [Hand on] на LCP	[1] Разрешено	All set-ups		TRUE	-	Uint8
0-41	Кнопка [Off] на LCP	[1] Разрешено	All set-ups		TRUE	-	Uint8
0-42	Кнопка [Auto on] на LCP	[1] Разрешено	All set-ups		TRUE	-	Uint8
0-43	Кнопка [Reset] на LCP	[1] Разрешено	All set-ups		TRUE	-	Uint8
<b>0-5* Копир/ Сохр</b>							
0-50	Копирование с LCP	[0] Не копировать	All set-ups		FALSE	-	Uint8
0-51	Копировать набор	[0] Не копировать	All set-ups		FALSE	-	Uint8
<b>0-6* Пароль</b>							
0-60	Пароль главного меню	100 N/A	1 set-up		TRUE	0	Int16
0-61	Доступ к главному меню без пароля	[0] Полный доступ	1 set-up		TRUE	-	Uint8
0-65	Пароль быстрого меню	200 N/A	1 set-up		TRUE	0	Int16
0-66	Доступ к быстрому меню без пароля	[0] Полный доступ	1 set-up		TRUE	-	Uint8

### 6.4.2 Digital In/Out 5-\*\*

Пар. № #	Описание параметра	Значение по умолчанию	4 настройки	Только ПЧ 302	Изменение во время работы	Коэф. преобразования	Тип
<b>5-0* Реж цифр вв/выв</b>							
5-00	Режим цифрового входа/выхода	[0] PNP	All set-ups		FALSE	-	Uint8
5-01	Клемма 27, режим	[0] Вход	All set-ups		TRUE	-	Uint8
5-02	Режим, клемма 29	[0] Вход	All set-ups	x	TRUE	-	Uint8
<b>5-1* Цифр. входы</b>							
5-10	Клемма 18, цифровой вход	[8] Пуск	All set-ups		TRUE	-	Uint8
5-11	Клемма 19, цифровой вход	[0] Не используется	All set-ups		TRUE	-	Uint8
5-12	Клемма 27, цифровой вход	[0] Не используется	All set-ups		TRUE	-	Uint8
5-13	Клемма 29, цифровой вход	[0] Не используется	All set-ups		TRUE	-	Uint8
5-14	Клемма 32, цифровой вход	[90] Контакт п. т.	All set-ups		TRUE	-	Uint8
5-15	Клемма 33, цифровой вход	[91] Контакт звена DC	All set-ups		TRUE	-	Uint8
5-16	Клемма X30/2, цифровой вход	[0] Не используется	All set-ups		TRUE	-	Uint8
5-17	Клемма X30/3, цифровой вход	[0] Не используется	All set-ups		TRUE	-	Uint8
5-18	Клемма X30/4, цифровой вход	[0] Не используется	All set-ups		TRUE	-	Uint8
5-19	Клемма 37, безопасный останов	[1] Авар. сигн. безоп. ост.	1 set-up		TRUE	-	Uint8
5-20	Клемма X46/1, цифровой вход	[0] Не используется	All set-ups		TRUE	-	Uint8
5-21	Клемма X46/3, цифровой вход	[0] Не используется	All set-ups		TRUE	-	Uint8
5-22	Клемма X46/5, цифровой вход	[0] Не используется	All set-ups		TRUE	-	Uint8
5-23	Клемма X46/7, цифровой вход	[0] Не используется	All set-ups		TRUE	-	Uint8
5-24	Клемма X46/9, цифровой вход	[0] Не используется	All set-ups		TRUE	-	Uint8
5-25	Клемма X46/11, цифровой вход	[0] Не используется	All set-ups		TRUE	-	Uint8
5-26	Клемма X46/13, цифровой вход	[0] Не используется	All set-ups		TRUE	-	Uint8
<b>5-3* Цифровые выходы</b>							
5-30	Клемма 27, цифровой выход	[0] Не используется	All set-ups		TRUE	-	Uint8
5-31	Кл. 29, цифр. вых.	[0] Не используется	All set-ups	x	TRUE	-	Uint8
5-32	Клемма X30/6, цифр. выход (МСВ 101)	[0] Не используется	All set-ups		TRUE	-	Uint8
5-33	Клемма X30/7, цифр. выход (МСВ 101)	[0] Не используется	All set-ups		TRUE	-	Uint8
<b>5-4* Реле</b>							
5-40	Реле функций	[0] Не используется	All set-ups		TRUE	-	Uint8
5-41	Задержка включения, реле	0.30 s	All set-ups		TRUE	-2	Uint16
5-42	Задержка выключения, реле	0.30 s	All set-ups		TRUE	-2	Uint16

6

### 6.4.3 Comm. and Options 8-\*\*

Пар. № #	Описание параметра	Значение по умолчанию	4 настройки	Только ПЧ 302	Изменение во время работы	Коэф. преобразования	Тип
<b>8-0* Общие настройки</b>							
8-01	Место управления	[0] Дискр./команд. сл.	All set-ups		TRUE	-	Uint8
8-02	Источник командного слова	null	All set-ups		TRUE	-	Uint8
8-03	Время таймаута командного слова	1.0 s	1 set-up		TRUE	-1	Uint32
8-04	Функция таймаута командного слова	[0] Выкл.	1 set-up		TRUE	-	Uint8
8-05	Функция окончания таймаута	[1] Возобновление	1 set-up		TRUE	-	Uint8
8-06	Сброс таймаута командного слова	[0] Не сбрасывать	All set-ups		TRUE	-	Uint8
<b>8-3* Настройки порта ПЧ</b>							
8-30	Протокол	[1] FC MC	1 set-up		TRUE	-	Uint8
8-31	Адрес	2 N/A	1 set-up		TRUE	0	Uint8
8-32	Скорость передачи данных порта FC	[2] 9600 бод	1 set-up		TRUE	-	Uint8
8-35	Минимальная задержка реакции	10 ms	All set-ups		TRUE	-3	Uint16
8-36	Максимальная задержка реакции	5000 ms	1 set-up		TRUE	-3	Uint16
8-37	Макс. задержка между символами	25 ms	1 set-up		TRUE	-3	Uint16
<b>8-5* Цифровое/Шина</b>							
8-53	Выбор пуска	[3] Логическое ИЛИ	All set-ups		TRUE	-	Uint8
8-55	Выбор набора	[3] Логическое ИЛИ	All set-ups		TRUE	-	Uint8

**6.4.4 Special Functions 14-\*\***

Пар. № #	Описание параметра	Значение по умолчанию	4 настройки	Только ПЧ 302	Изменение во время работы	Коэф. преобразования	Тип
<b>14-2* Сброс отключения</b>							
14-20	Режим сброса	[0] Сброс вручную	All set-ups		TRUE	-	Uint8
14-21	Время автом. перезапуска	10 s	All set-ups		TRUE	0	Uint16
14-22	Режим работы	[0] Нормальная работа	All set-ups		TRUE	-	Uint8
14-23	Устан. кода типа	null	2 set-ups		FALSE	-	Uint8
14-28	Производственные настройки	[0] Нет действия	All set-ups		TRUE	-	Uint8
14-29	Сервисный код	0 N/A	All set-ups		TRUE	0	Int32
<b>14-5* Окружающая среда</b>							
14-50	Фильтр ВЧ-помех	[1] On	1 set-up		FALSE	-	Uint8
14-53	Контроль вентил.	[1] Предупреждение	All set-ups		TRUE	-	Uint8
14-54	Bus Partner	1 N/A	2 set-ups		TRUE	0	Uint16

### 6.4.5 FC Information 15-\*\*

Пар. № #	Описание параметра	Значение по умолчанию	4 настройки	Только ПЧ 302	Изменение во время работы	Коэф. преобразования	Тип
<b>15-0* Рабочие данные</b>							
15-00	время работы в часах	0 h	All set-ups		FALSE	74	Uint32
15-01	Наработка в часах	0 h	All set-ups		FALSE	74	Uint32
15-03	Кол-во включений питания	0 N/A	All set-ups		FALSE	0	Uint32
15-04	Кол-во перегревов	0 N/A	All set-ups		FALSE	0	Uint16
15-05	Кол-во перенапряжений	0 N/A	All set-ups		FALSE	0	Uint16
15-07	Сброс счетчика наработки	[0] Не сбрасывать	All set-ups		TRUE	-	Uint8
<b>15-1* Настр. рег. данных</b>							
15-10	Источник регистрации	0	2 set-ups		TRUE	-	Uint16
15-11	Интервал регистрации	ExpressionLimit	2 set-ups		TRUE	-3	TimD
15-12	Событие срабатывания	[0] FALSE	1 set-up		TRUE	-	Uint8
15-13	Режим регистрации	[0] Пост. регистр	2 set-ups		TRUE	-	Uint8
15-14	Кол-во событий перед срабатыванием	50 N/A	2 set-ups		TRUE	0	Uint8
<b>15-2* Журн регистрац.</b>							
15-20	Журнал регистрации: событие	0 N/A	All set-ups		FALSE	0	Uint8
15-21	Журнал регистрации: Значение	0 N/A	All set-ups		FALSE	0	Uint32
15-22	Журнал регистрации: Время	0 ms	All set-ups		FALSE	-3	Uint32
<b>15-3* Рег. неисправ.</b>							
15-30	Журнал неисправностей: код ошибки	0 N/A	All set-ups		FALSE	0	Uint16
15-31	Журнал неисправностей: Значение	0 N/A	All set-ups		FALSE	0	Int16
15-32	Журнал неисправностей: Время	0 s	All set-ups		FALSE	0	Uint32
<b>15-4* Идентиф. блока</b>							
15-40	Тип ПЧ	0 N/A	All set-ups		FALSE	0	VisStr[6]
15-41	Силовая часть	0 N/A	All set-ups		FALSE	0	VisStr[20]
15-42	Напряжение	0 N/A	All set-ups		FALSE	0	VisStr[20]
15-43	Версия ПО	0 N/A	All set-ups		FALSE	0	VisStr[5]
15-44	Начальное обозначение	0 N/A	All set-ups		FALSE	0	VisStr[40]
15-45	Текущее обозначение	0 N/A	All set-ups		FALSE	0	VisStr[40]
15-46	№ заказа блока	0 N/A	All set-ups		FALSE	0	VisStr[8]
15-47	№ для заказа силовой платы	0 N/A	All set-ups		FALSE	0	VisStr[8]
15-48	Идент. номер LCP	0 N/A	All set-ups		FALSE	0	VisStr[20]
15-49	№ версии ПО платы управления	0 N/A	All set-ups		FALSE	0	VisStr[20]
15-50	№ версии ПО силовой платы	0 N/A	All set-ups		FALSE	0	VisStr[20]
15-51	Заводской № блока	0 N/A	All set-ups		FALSE	0	VisStr[10]
15-53	Серийный № силовой платы	0 N/A	All set-ups		FALSE	0	VisStr[19]
<b>15-6* Идентиф. опций</b>							
15-60	Доп. устройство установлено	0 N/A	All set-ups		FALSE	0	VisStr[30]
15-61	Версия прогр. обеспеч. доп. устр.	0 N/A	All set-ups		FALSE	0	VisStr[20]
15-62	Номер для заказа доп. устройства	0 N/A	All set-ups		FALSE	0	VisStr[8]
15-63	Серийный номер доп. устройства	0 N/A	All set-ups		FALSE	0	VisStr[18]
15-70	Доп. устройство в гнезде А	0 N/A	All set-ups		FALSE	0	VisStr[30]
15-71	Версия ПО доп. устройства А	0 N/A	All set-ups		FALSE	0	VisStr[20]
15-72	Доп. устройство в гнезде В	0 N/A	All set-ups		FALSE	0	VisStr[30]
15-73	Версия ПО доп. устройства В	0 N/A	All set-ups		FALSE	0	VisStr[20]
15-74	Доп. устройство в гнезде С0	0 N/A	All set-ups		FALSE	0	VisStr[30]
15-75	Версия ПО доп. устройства С0	0 N/A	All set-ups		FALSE	0	VisStr[20]
15-76	Доп. устройство в гнезде С1	0 N/A	All set-ups		FALSE	0	VisStr[30]
15-77	Версия ПО доп. устройства С1	0 N/A	All set-ups		FALSE	0	VisStr[20]
<b>15-9* Инф. о парам.</b>							
15-92	Заданные параметры	0 N/A	All set-ups		FALSE	0	Uint16
15-93	Измененные параметры	0 N/A	All set-ups		FALSE	0	Uint16
15-98	Идентиф. блока	0 N/A	All set-ups		FALSE	0	VisStr[40]
15-99	Метаданные параметра	0 N/A	All set-ups		FALSE	0	Uint16

## 6.4.6 Data Readouts 16-\*\*

Пар. № #	Описание параметра	Значение по умолчанию	4 настройки	Только ПЧ 302	Изменение во время работы	Кэф. преобразования	Тип
<b>16-0* Общее состояние</b>							
16-00	Командное слово	0 N/A	All set-ups		FALSE	0	V2
16-03	слово состояния	0 N/A	All set-ups		FALSE	0	V2
<b>16-3* Состояние АФ</b>							
16-30	Напряжение цепи пост. тока	0 V	All set-ups		FALSE	0	Uint16
16-34	Темп. радиат.	0 °C	All set-ups		FALSE	100	Uint8
16-35	Тепловая нагрузка инвертора	0 %	All set-ups		FALSE	0	Uint8
16-36	Инв. ток Ток	ExpressionLimit	All set-ups		FALSE	-2	Uint32
16-37	Инв. макс. ток	ExpressionLimit	All set-ups		FALSE	-2	Uint32
16-39	Температура платы управления	0 °C	All set-ups		FALSE	100	Uint8
16-40	Буфер регистрации заполнен	[0] No	All set-ups		TRUE	-	Uint8
16-49	Источник сбоя тока	0 N/A	All set-ups		TRUE	0	Uint8
<b>16-6* Входы и выходы</b>							
16-60	Цифровой вход	0 N/A	All set-ups		FALSE	0	Uint16
16-66	Цифровой выход [двоичный]	0 N/A	All set-ups		FALSE	0	Int16
16-71	Релейный выход [двоичный]	0 N/A	All set-ups		FALSE	0	Int16
<b>16-8* Fieldbus и порт FC</b>							
16-80	Fieldbus, командное слово 1	0 N/A	All set-ups		FALSE	0	V2
16-84	Слово состояния доп. уст-ва связи	0 N/A	All set-ups		FALSE	0	V2
16-85	Порт FC, ком. слово 1	0 N/A	All set-ups		FALSE	0	V2
<b>16-9* Показ диагностики</b>							
16-90	Слово аварийной сигнализации	0 N/A	All set-ups		FALSE	0	Uint32
16-91	Слово аварийной сигнализации 2	0 N/A	All set-ups		FALSE	0	Uint32
16-92	Слово предупреждения	0 N/A	All set-ups		FALSE	0	Uint32
16-93	Слово предупреждения 2	0 N/A	All set-ups		FALSE	0	Uint32
16-94	Расш. слово состояния	0 N/A	All set-ups		FALSE	0	Uint32

6

## 6.4.7 Настройки AF 300-\*\*

**Внимание**

Не следует вносить изменения в настройки данной группы параметров для привода Low Harmonic Drive, кроме пар. 300-10.

Пар. № #	Описание параметра	Значение по умолчанию	4 настройки	Только ПЧ 302	Изменение во время работы	Кэф. преобразования	Тип
<b>300-0* Общие настройки</b>							
300-00	Режим отмены гармоник	[0] Общие	All set-ups		TRUE	-	Uint8
300-01	Приоритет компенсации	[0] Гармоники	All set-ups		TRUE	-	Uint8
<b>300-1* Настройки сети</b>							
300-10	Ном. напряж. актив. фильтра	ExpressionLimit	2 set-ups		FALSE	0	Uint32
<b>300-2* Настройки СТ</b>							
300-20	Осн. ном. хар-ка СТ	ExpressionLimit	2 set-ups		FALSE	0	Uint32
300-21	Втор. ном. хар-ка СТ	[1] 5A	2 set-ups		FALSE	-	Uint8
300-22	Номинальное напряжение СТ	342 V	2 set-ups		FALSE	0	Uint32
300-24	Последов. СТ	[0] L1, L2, L3	2 set-ups		FALSE	-	Uint8
300-25	Поляр-ть СТ	[0] Нормальное	2 set-ups		FALSE	-	Uint8
300-26	Располож. СТ	[1] Ток нагрузки	2 set-ups		FALSE	-	Uint8
300-29	Запуск автообнаруж. СТ	[0] Выкл.	All set-ups		FALSE	-	Uint8
<b>300-3* Компенсация</b>							
300-30	Точки компенсации	0.0 A	All set-ups		TRUE	-1	Uint32
300-35	Задание Cos φ	0.500 N/A	All set-ups		TRUE	-3	Uint16



### 6.4.8 Показания AF301-\*\*

Пар. № #	Описание параметра	Значение по умолчанию	4 настройки	Только ПЧ 302	Изменение во время работы	Коэф. фициент преобразования	Тип
<b>301-0* Выход. токи</b>							
301-00	Выходной ток [A]	0.00 A	All set-ups		TRUE	-2	Int32
301-01	Выходной ток [%]	0.0 %	All set-ups		TRUE	-1	Int32
<b>301-1* Производ. блока</b>							
301-10	THD тока [%]	0.0 %	All set-ups		TRUE	-1	Uint16
301-12	Коэффициент мощности	0.00 N/A	All set-ups		TRUE	-2	Uint16
301-13	Cos φ	0.00 N/A	All set-ups		TRUE	-2	Int16
301-14	Остаточные токи	0.0 A	All set-ups		TRUE	-1	Uint32
<b>301-2* Состояние сети</b>							
301-20	Ток сети [A]	0 A	All set-ups		TRUE	0	Int32
301-21	Частота сети	0 Hz	All set-ups		TRUE	0	Uint8
301-22	Фунд. ток сети [A]	0 A	All set-ups		TRUE	0	Int32

7

## 7 Монтаж и настройка RS-485

### 7.1.1 Краткое описание

RS-485 – двухпроводный интерфейс шины, совместимый с топологией многоабонентской сети, т.е. узлы могут подключаться как шина или через ответвительные кабели от общей магистральной линии. Всего к одному сегменту сети может быть подключено до 32 узлов.

Сегменты сети разделяют ретрансляторами. Следует иметь в виду, что, каждый ретранслятор действует как узел внутри сегмента, в котором он установлен. Каждый узел в составе данной сети должен иметь собственный адрес, единственный во всех сегментах.

Замкните каждый сегмент на обоих концах, используя либо конечный переключатель (S801) преобразователей частоты, либо оконечную резисторную схему со смещением. Всегда используйте экранированный кабель с витыми парами (STP) и положительный опыт монтажа.

Большое значение имеет обеспечение низкого импеданса при заземлении экрана в каждом узле, в том числе на высоких частотах. Этого можно достигнуть путем присоединения экрана к земле по большой поверхности, например с помощью кабельного зажима или проводящего кабельного уплотнения. Может потребоваться применение кабелей выравнивания потенциалов с целью создания одинакового потенциала по всей сети, особенно в установках с кабелями большой длины.

Для предотвращения несогласования импедансов всегда используйте во всей сети кабель одного типа. Подключайте двигатель к преобразователю частоты экранированным кабелем.

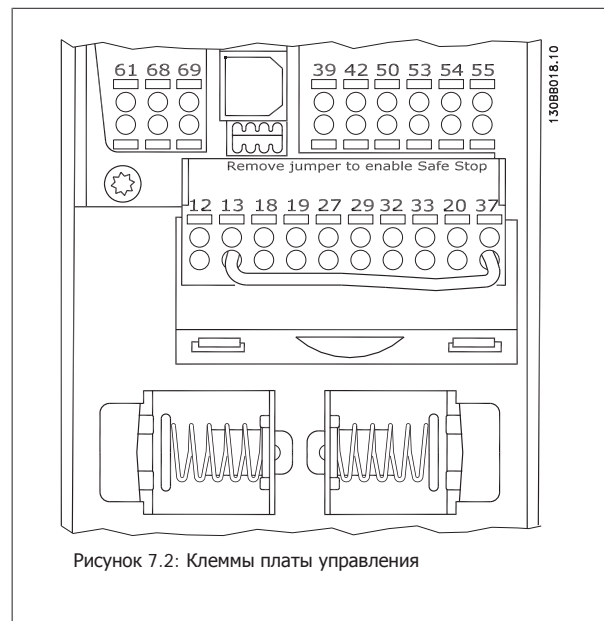
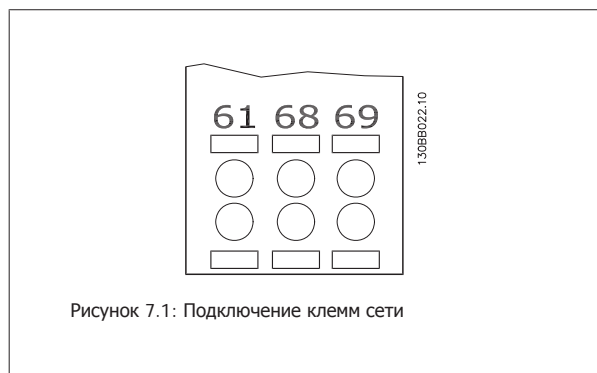
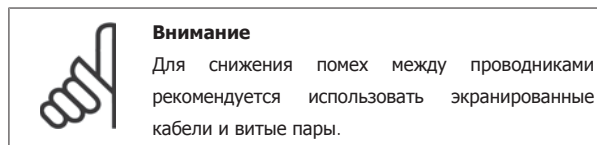
Кабель: экранированный с витыми парами (STP)  
 Импеданс: 120 Ом  
 Длина кабеля: не более 1200 м (включая ответвительные линии)  
 Не более 500 м между станциями

7

### 7.1.2 Подключение сети

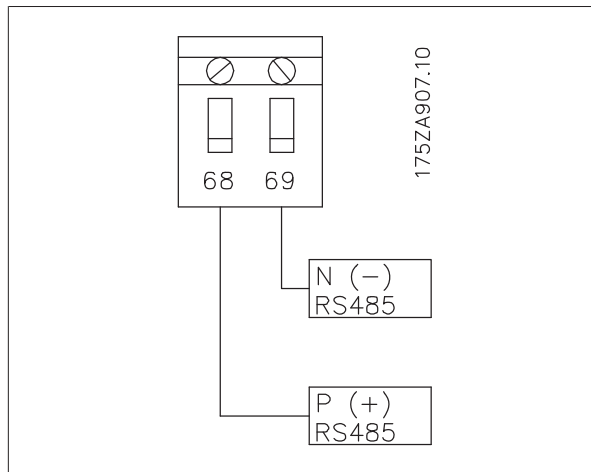
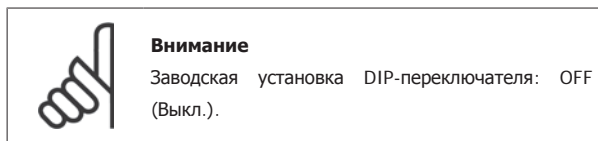
**Подключите преобразователь частоты к сети RS-485 следующим образом (см. также схему):**

1. Подключите сигнальные провода к клеммам 68 (P+) и 69 (N-) на главной плате управления преобразователя частоты.
2. Подключите экран кабеля к кабельным зажимам.



### 7.1.3 Оконечная нагрузка шины RS 485

Для замыкания шины RS-485 используйте оконечный dip-переключатель на главной плате управления преобразователя частоты.



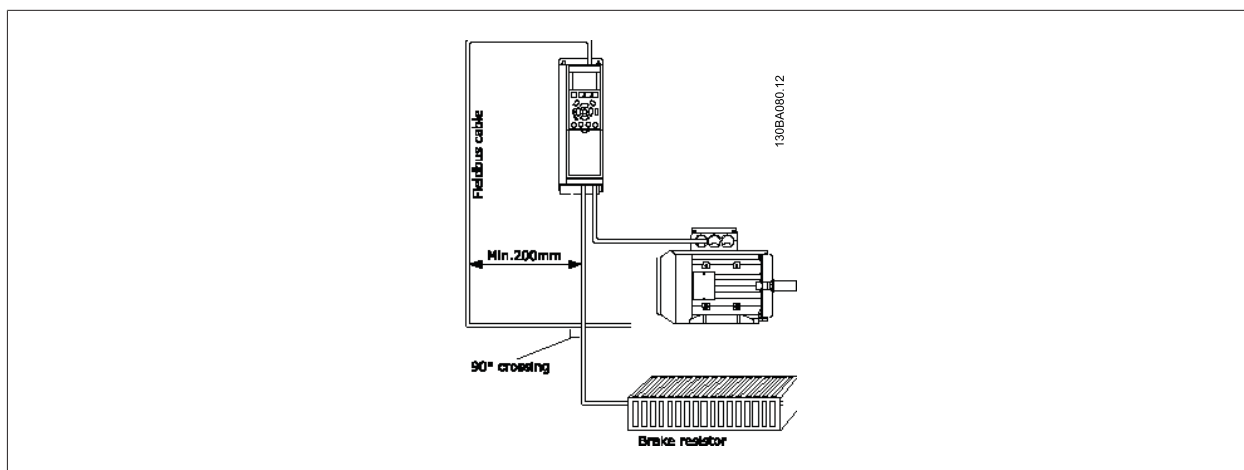
Заводская установка переключателя

## 7

### 7.1.4 Обеспечение ЭМС

Рекомендуются следующие меры по обеспечению ЭМС, позволяющие устранить помехи в сети RS-485

Необходимо соблюдать надлежащие государственные и местные нормы и правила, касающиеся, например, подключения защитного заземления. Кабель связи RS-485 должен прокладываться на удалении от кабелей двигателя и тормозного резистора, чтобы предотвратить взаимные ВЧ-помехи между кабелями. Обычно достаточно расстояния 200 мм (8 дюймов), однако рекомендуется предусматривать максимально возможное расстояние между кабелями, особенно там, где кабели проложены параллельно по большой длине. Если не удастся избежать пересечения, кабель RS-485 должен пересекаться с кабелями двигателя и тормозного резистора под углом 90 градусов.



Протокол ПЧ, также называемый шиной ПЧ, или стандартной шиной, является Danfoss стандартной периферийной шиной. Он определяет способ доступа к данным по принципу главный-подчиненный для связи по последовательной шине.

К шине можно подключить одно главное и до 126 подчиненных устройств. Отдельные подчиненные устройства выбираются главным устройством по символу адреса в телеграмме. Подчиненное устройство не может передавать сообщение по собственной инициативе: для этого требуется запрос; также невозможен обмен сообщениями между подчиненными устройствами. Связь осуществляется в полудуплексном режиме. Функция главного устройства не может быть передана другому узлу (система с одним главным устройством).

Физическим уровнем является RS-485, т.е. используется порт RS-485, встроенный в преобразователь частоты. Протокол ПЧ поддерживает различные форматы телеграмм: укороченный формат из 8 байтов для данных процесса и удлиненный формат из 16 байтов, который также включает канал параметров. Для текстов используется третий формат телеграмм.

## 7.3 Конфигурация сети

### 7.3.1 ПЧ 300 Настройка преобразователя частоты

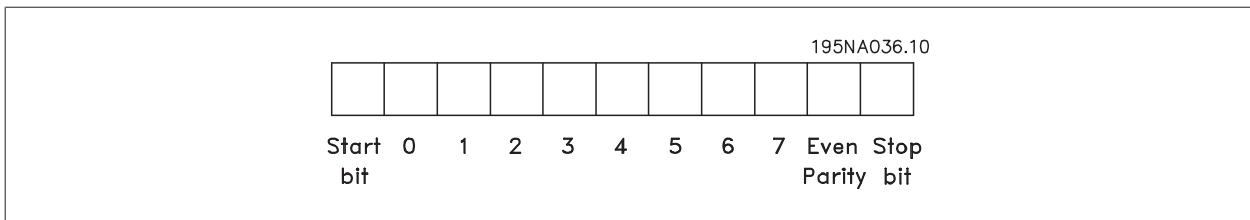
Чтобы ввести в действие протокол ПЧ для преобразователя частоты, установите следующие параметры.

Номер параметра	Уставка
Пар. 8-30 <i>Protocol</i>	ПЧ
Пар. 8-31 <i>Address</i>	1 - 126
Пар. 8-32 <i>FC Port Baud Rate</i>	2400 - 115200
Пар. 8-33 <i>Parity / Stop Bits</i>	Контроль по нечетности, 1 стоповый бит (по умолчанию)

## 7.4 Структура кадра сообщения по протоколу ПЧ

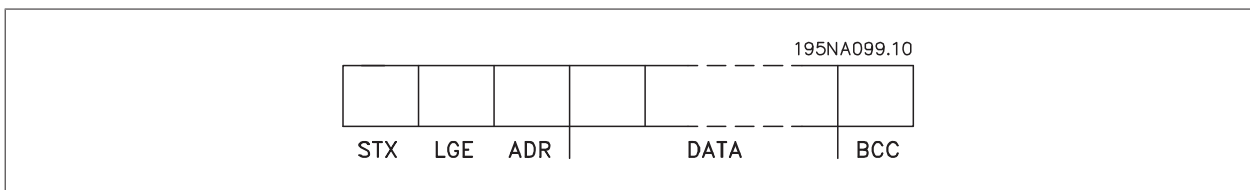
### 7.4.1 Состав символа (байта)

Каждый передаваемый символ начинается со стартового бита. Затем передаются 8 битов данных, соответствующих одному байту. Каждый символ защищается битом контроля четности, который устанавливается равным "1" при подтверждении четности (т.е. когда суммарное число двоичных единиц в 8 битах данных и бите четности является четным). Символ завершается стоповым битом, так что общее число битов равно 11.



### 7.4.2 Структура телеграммы

Каждая телеграмма начинается со стартового символа (STX) = 02 Hex, за которым следует байт, указывающий длину телеграммы (LGE), и байт, указывающий адрес преобразователя частоты (ADR). Затем следует несколько байтов данных (переменное число, зависящее от типа телеграммы). Телеграмма завершается управляющим байтом (BCC).



### 7.4.3 Длина телеграммы (LGE)

Длина телеграммы – это число байтов данных в сумме с байтом адреса ADR и управляющим байтом BCC.

Длина телеграмм, содержащих 4 байта данных, равна: LGE = 4 + 1 + 1 = 6 байтов

Длина телеграмм, содержащих 12 байтов данных, равна: LGE = 12 + 1 + 1 = 14 байтов

Длина телеграмм, содержащих текст, равна 10<sup>1)</sup> + n байтов

<sup>1)</sup> Здесь 10 соответствует фиксированным символам, а "n" является переменной величиной (зависящей от длины текста).

### 7.4.4 Адрес преобразователя частоты (ADR)

Используются два разных формата адреса.

Диапазон адресов преобразователя частоты составляет 1-31 или 1-126.

1. Формат адреса 1-31:

Бит 7 = 0 (действует формат адреса 1-31)

Бит 6 не используется

Бит 5 = 1: циркулярная рассылка, биты адреса (0-4) не используются

Бит 5 = 0: нет циркулярной рассылки

Биты 0-4 = адрес преобразователя частоты 1-31

2. Формат адреса 1-126:

Бит 7 = 1 (действует формат адреса 1-126)

Биты 0-6 = адрес преобразователя частоты 1-126

Биты 0-6 = 0: циркулярная рассылка

В своей ответной телеграмме главному устройству подчиненное устройство посылает адресный байт без изменения.

7

### 7.4.5 Байт управления данными (BCC)

Контрольная сумма вычисляется как функция "исключающее ИЛИ". До получения первого байта телеграммы расчетная контрольная сумма (BCC) равна 0.

### 7.4.6 Поле данных

Состав блоков данных зависит от типа телеграммы. Существуют телеграммы трех типов, при этом тип телеграммы относится как к управляющим телеграммам (главное=> подчиненное), так и к ответным телеграммам (подчиненное=> главное).

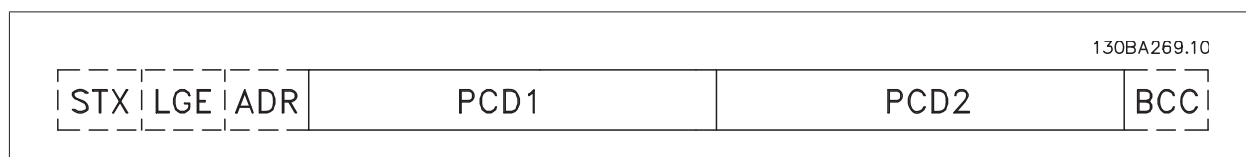
Тремя типами телеграммы являются:

Блок данных процесса (PCD):

Блок PCD образуется блоком данных, состоящим из четырех байтов (2 слова), и содержит: образуется блоком данных, состоящим из четырех байтов (2 слова), и содержит:

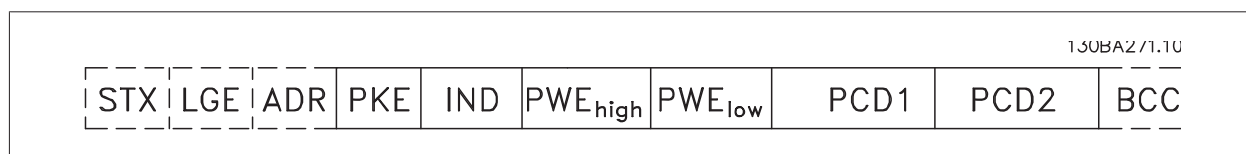
- Командное слово и значение задания (от главного к подчиненному)

- Слово состояния и текущую выходную частоту (от подчиненного устройства к главному).



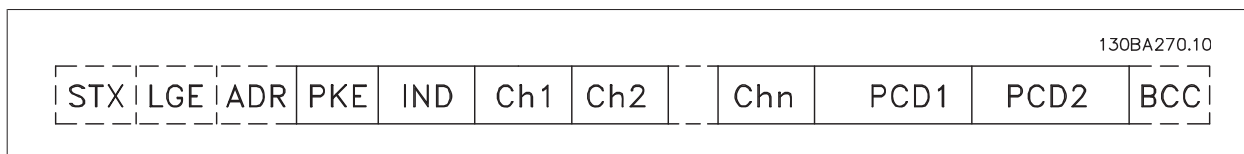
Блок параметров:

Блок параметров используется для пересылки параметров между главным и подчиненным устройствами. Блок данных состоит из 12 байтов (6 слов) и содержит также блок данных процесса.



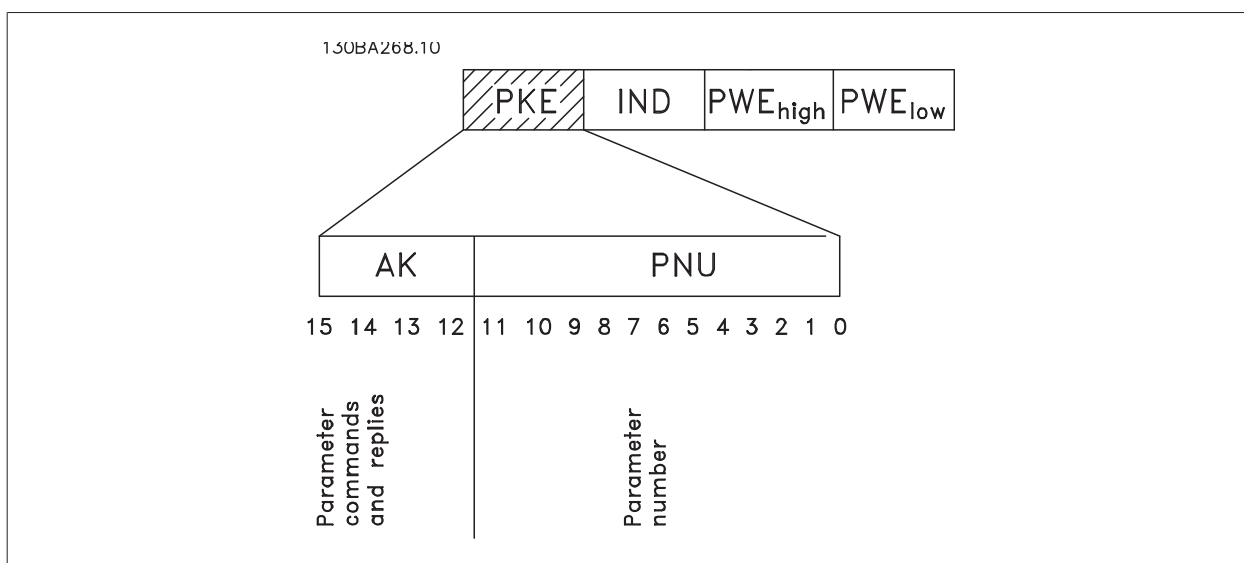
Текстовый блок:

Текстовый блок используется для чтения или записи текстов посредством блока данных.



### 7.4.7 Поле PKE

Поле PKE содержит два субполя: поле команды параметров + ответа АК и поле номера параметра PNU:



В битах 12-15 пересылаются команды параметров от главного блока к подчиненному и возвращаются обработанные ответы подчиненного блока главному блоку.

Команды параметра: главное ⇒ подчиненное				
Номер бита		Команда параметра		
15	14	13	12	
0	0	0	0	Нет команды
0	0	0	1	Считывание значения параметра
0	0	1	0	Запись значения параметра в ОЗУ (слово)
0	0	1	1	Запись значения параметра в ОЗУ (двойное слово)
1	1	0	1	Запись значения параметра в ОЗУ и ЭСППЗУ (двойное слово)
1	1	1	0	Запись значения параметра в ОЗУ и ЭСППЗУ (слово)
1	1	1	1	Чтение/запись текста

Ответ подчиненного устройства ⇒ главному				
Номер бита		Ответ		
15	14	13	12	
0	0	0	0	Нет ответа
0	0	0	1	Значение параметра передано (слово)
0	0	1	0	Значение параметра передано (двойное слово)
0	1	1	1	Команда не может быть выполнена
1	1	1	1	Передаваемый текст

Если команда не может быть выполнена, подчиненное устройство посылает ответ:

*Команда 0111 не может быть выполнена*

- и направляет в значении параметра (PWE) следующее сообщение о неисправности:

Низкое PWE (16-ричн.)	Сообщение о неисправности
0	Используемый номер параметра не существует.
1	Отсутствует доступ для записи в заданный параметр.
2	Значение данных превышает пределы параметра.
3	Используемый нижний индекс не существует.
4	Параметр не является массивом.
5	Тип данных не согласуется с указанным параметром.
11	В текущем режиме работы преобразователя частоты изменение данных в заданном параметре невозможно. Некоторые параметры можно изменять только при выключенном двигателе.
82	Отсутствует доступ по шине к заданному параметру.
83	Изменение данных невозможно, поскольку выбрана заводская настройка.

### 7.4.8 Номер параметра (PNU)

В битах 0-11 пересылаются номера параметров. Функция соответствующего параметра определена в описании параметров в Руководстве по программированию.

### 7.4.9 Индекс (IND)

Индекс используется совместно с номером параметра для доступа к чтению/записи параметров, которые имеют индекс, например, пар. 15-30 *Жур. авар. код ошибки*. Индекс состоит из двух байтов – младшего и старшего.

В качестве индекса используется только младший байт.

### 7.4.10 Значение параметра (PWE)

Блок значения параметра состоит из 2 слов (4 байтов), и его значение зависит от поданной команды (AK). Если блок PWE не содержит значения параметра, главное устройство подсказывает его. Чтобы изменить значение параметра (записать), запишите новое значение в блок PWE и пошлите его от главного устройства в подчиненное.

Если подчиненное устройство реагирует на запрос значения параметра (команда чтения), текущее значение параметра посылается в блоке PWE и возвращается главному устройству. Если параметр содержит не численное значение, а несколько вариантов выбора данных, например, пар. 0-01 *язык*, где [0] означает английский язык, а [4] соответствует датскому, то значение данных выбирается путем ввода величины в блок PWE. См. Пример – выбор значения параметра. Последовательная связь позволяет только считывать параметры, содержащие только данные типа 9 (текстовая строка).

Пар. 15-40 *Тип ПЧ* ... пар. 15-53 *Серийный № силовой платы* содержат данные типа 9.

Например, диапазон размера блока и напряжения сети можно считывать в пар. 15-40 *Тип ПЧ*. При пересылке текстовой строки (чтение) длина телеграммы переменная, поскольку тексты имеют разную длину. Длина телеграммы указывается во втором байте телеграммы (LGE). При использовании передачи текста символ индекса определяет, является ли команда командой чтения или записи.

Чтобы прочесть текст с помощью блока PWE, для команды параметра (AK) следует задать 16-ричное значение 'F'. Старший бит символа индекса должен быть равен "4".

Некоторые параметры содержат текст, который можно записывать через последовательную шину. Чтобы записать текст с помощью блока PWE, для команды параметра (AK) следует задать 16-ричное значение 'F'. Старший бит символа индекса должен быть равен "5".



	PKE	IND	PWE <sub>high</sub>	PWE <sub>low</sub>
Read text	Fx xx	04 00		
Write text	Fx xx	05 00		

130BA275.11

### 7.4.11 Типы данных, поддерживаемые ПЧ 300

Без знака означает, что в телеграмме отсутствует знак операции.

Типы данных	Описание
3	Целое 16
4	Целое 32
5	Целое без знака 8
6	Целое без знака 16
7	Целое без знака 32
9	Текстовая строка
10	Строка байтов
13	Разность времени
33	Зарезервировано
35	Последовательность битов



### 7.4.12 Преобразование величин

Различные атрибуты каждого параметра указаны в разделе "Заводские установки". Значения параметров передаются только как целые числа. Поэтому для передачи десятичных дробей используются коэффициенты преобразования.

Коэффициент преобразования у Пар. 4-12 *Нижний предел скорости двигателя [Гц]* равен 0,1.

Если нужно предварительно установить минимальную частоту равной 10 Гц, то должно быть передано число 100. Коэффициент преобразования 0,1 означает, что переданная величина умножается на 0,1. Таким образом, величина 100 будет восприниматься как 10,0.

Индекс преобразования	Коэффициент преобразования
74	0,1
2	100
1	10
0	1
-1	0,1
-2	0,01
-3	0,001
-4	0,0001
-5	0,00001

### 7.4.13 Слова состояния процесса (PCD):

Блок слов состояния процесса разделен на два блока по 16 бит, которые всегда поступают в определенной последовательности.

PCD 1	PCD2
Управляющая телеграмма (главное→подчиненное по управляющему слову)	Значение задания
Слово состояния управляющей телеграммы (подчиненное ⇒главное)	Текущая выходная частота

## 7.5 Примеры

### 7.5.1 Запись значения параметра

Измените значение пар. 4-14 *Верхний предел скорости двигателя [Гц]*, чтобы оно составило 100 Гц. Запишите данные в ЭСППЗУ.

PKE = E19E Hex - Запишите одно слово в пар. 4-14 *Верхний предел скорости двигателя [Гц]*  
 IND = 0000 Hex  
 PWEHIGH = 0000 Hex  
 PWELow = 03E8 Hex - Значение данных 1000, соответствующее частоте 100 Гц, см. "Преобразование величин".

Телеграмма будет иметь вид:

130BA092.1U			
E19E H	0000 H	0000 H	03E8 H
PKE	IND	PWE <sub>high</sub>	PWE <sub>low</sub>

Примечание. Пар. 4-14 *Верхний предел скорости двигателя [Гц]* представляет собой одно слово, и командой параметра для записи в ЭСППЗУ является "E". Номером параметра 4-14 в 16-ричном формате является 19E.

130BA093.1U			
119E H	0000 H	0000 H	03E8 H
PKE	IND	PWE <sub>high</sub>	PWE <sub>low</sub>

Ответ от подчиненного устройства главному будет иметь вид:

### 7.5.2 Считывание значения параметра

Прочтите значение в пар. 3-41 *Время разгона 1*

PKE = 1155 Hex - чтение значения в пар. 3-41 *Время разгона 1*  
 IND = 0000 Hex  
 PWEHIGH = 0000 Hex  
 PWELow = 0000 Hex

130BA094.10			
1007 H	0000 H	0000 H	0000 H
PKE	IND	PWE <sub>high</sub>	PWE <sub>low</sub>

Если значение пар. 3-41 *Время разгона 1* равно 10 секундам, ответ от подчиненного устройства главному будет иметь вид:

130BA267.10			
1155 H	0000 H	0000 H	03E8 H
PKE	IND	PWE <sub>high</sub>	PWE <sub>low</sub>

3E8 Hex соответствует десятичному числу 1000. Индекс преобразования для пар. 3-41 *Время разгона 1* составляет - 2, то есть 0,01. пар. 3-41 *Время разгона 1* относится к типу *Без знака 32*.

## 7.6 Доступ к параметрам

### 7.6.1 Операции с параметрами

Номер параметра (PNU) переносится из адреса регистра, содержащегося в читаемом или записываемом сообщении Modbus. Номер параметра передается в сообщении Modbus как десятичное число, равное 10 x номер параметра.

### 7.6.2 Хранение данных

Десятичное значение параметра "Катушка 65" определяет, куда будут записываться данные в преобразователе частоты: в ЭСППЗУ и в ОЗУ (катушка 65 = 1) или только в ОЗУ (катушка 65 = 0).

### 7.6.3 IND (индекс)

Индекс массива устанавливается в регистре временного хранения 9 при вызове параметров массива.

### 7.6.4 Текстовые блоки

Параметры, сохраняемые в виде текстовых строк, вызываются таким же образом, как и прочие параметры. Максимальный размер текстового блока – 20 символов. Если запрос на считывание параметра предназначен для большего числа символов, чем хранит параметр, ответ укорачивается. Если запрос на считывание параметра предназначен для меньшего числа символов, чем хранит параметр, свободное пространство ответа заполняется.

### 7.6.5 Коэффициент преобразования

Различные атрибуты каждого параметра представлены в разделе, где описываются заводские установки. Поскольку значение параметра можно пересылать только как целое число, для пересылки дробной части числа после десятичной запятой следует использовать коэффициент преобразования. См. раздел *Параметры*.

### 7.6.6 Значения параметров

#### Стандартные типы данных

Стандартными типами данных являются int16, int32, uint8, uint16 и uint32. Они хранятся как регистры 4x (40001 – 4FFFF). Чтение параметров производится с помощью функции 03HEX "Считать с регистров временного хранения". Запись параметров осуществляется с помощью функции 06HEX "Задать значение одного регистра" для одного регистра (16 битов) и функции 10HEX "Установить значения нескольких регистров" для двух регистров (32 бита). Диапазон считываемых размеров: от 1 регистра (16 битов) до 10 регистров (20 символов).

#### Нестандартные типы данных

Нестандартные типы данных – текстовые строки; они хранятся как регистры 4x (40001 – 4FFFF). Параметры считываются с помощью функции 03HEX "Считать регистры временного хранения" и записываются с помощью функции 10HEX "Задать значения нескольких регистров". Диапазон считываемых размеров: от 1 регистра (2 символа) до 10 регистров (20 символов).

8

## 8 Общие технические требования

Питающая сеть (L1, L2, L3):

Напряжение питания 380-480 В +5%

*Низкое напряжение сети / пропадание напряжения:*

*При низком напряжении сети или при пропадании напряжения сети ПЧ продолжает работать, пока напряжение промежуточной цепи не снизится до минимального уровня, который обычно на 15% ниже минимально допустимого напряжения питания, на которое рассчитан преобразователь. Повышение напряжения и полный крутящий момент не возможен при напряжении сети меньше 10% минимального напряжения питания преобразователя.*

Частота питающей сети 50/60 Гц ±5%

Макс. кратковременная асимметрия фаз сети питания 3,0 % от номинального напряжения питания

Коэффициент активной мощности (λ) > 0,98 номинального значения при номинальной нагрузке

Коэффициент реактивной мощности (cos φ) около единицы (> 0,98)

Общее гармоническое искажение тока (THiD) < 5%

Число включений входного питания L1, L2, L3 Не более 1 раза за 2 мин

Условия окружающей среды в соответствии с требованием стандарта EN60664-1 Категория по перенапряжению III/степень загрязнения 2

*Устройство может использоваться в схеме, способной выдавать симметричный ток не более 100,000 ампер (эфф. значение), при максимальном напряжении 480/690 В.*

Мощность двигателя (U, V, W)

Выходное напряжение 0-100 % от напряжения питания

Вых. частота 0 - 800\* Гц

Число коммутаций на выходе Без ограничения

Длительность изменения скорости 1 -3600 с

\*Зависит от напряжения и мощности

Характеристики крутящего момента:

Пусковой момент (постоянный момент) не более 110 % в течение 1 мин\*

Пусковой момент не более 135 % в течение до 0,5 с\*

Перегрузка по моменту (постоянный момент) не более 110 % в течение 1 мин\*

*\*Значения в процентах относятся к номинальному крутящему моменту преобразователя частоты.*

Длина и сечение кабелей:

Максимальная длина экранированного/армированного кабеля двигателя 150 м

Максимальная длина неэкранированного/неармированного кабеля двигателя 300 м

Макс. сечение проводов к двигателю, сети, разделению нагрузки и тормозу \*

Макс. сечение проводов, подключаемых к клеммам управления при монтаже жестким проводом 1,5 мм<sup>2</sup>/16 AWG (2 x 0,75 мм<sup>2</sup>)

Макс. сечение проводов, подключаемых к клеммам управления при монтаже гибким кабелем 1 мм<sup>2</sup>/18 AWG

Макс. сечение проводов, подключаемых к клеммам управления при монтаже кабелем с центральной жилой 0,5 мм<sup>2</sup>/20 AWG

Мин. сечение проводов, подключаемых к клеммам управления 0,25 мм<sup>2</sup>

*\* Дополнительные сведения см. в таблицах сетевого питания.*

Цифровые входы:

Программируемые цифровые входы 4 (6)

Номер клеммы 18, 19, 27<sup>1)</sup>, 29<sup>1)</sup>, 32, 33,

Логика PNP или NPN

Уровень напряжения 0 - 24 В постоянного тока

Уровень напряжения, логический «0» PNP < 5 В постоянного тока

Уровень напряжения, логическая «1» PNP > 10 В постоянного тока

Уровень напряжения, логический «0» NPN > 19 В постоянного тока

Уровень напряжения, логическая «1» NPN < 14 В постоянного тока

Максимальное напряжение на входе 28 В постоянного тока

Входное сопротивление, R<sub>i</sub> приблизительно 4 кΩ

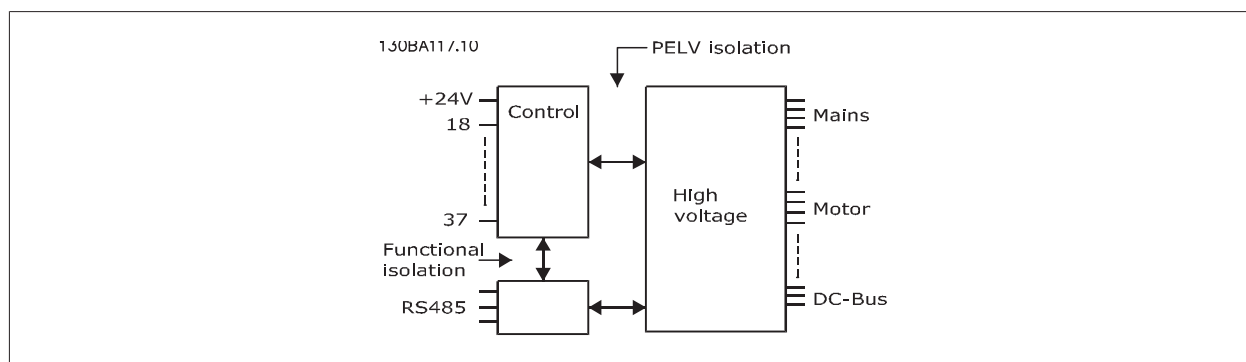
*Все цифровые входы имеют гальваническую развязку от напряжения питания (PELV) и других высоковольтных клемм.*

*1) Клеммы 27 и 29 могут быть также запрограммированы как выходные.*

## Аналоговые входы:

Количество аналоговых входов	2
Номер клеммы	53, 54
Режимы	Напряжение или ток
Выбор режима	Переключатели S201 и S202
Режим напряжения	Переключатель S201/S202 = OFF (U) – выключен
Уровень напряжения	: от 0 до +10 В (масштабируемый)
Входное сопротивление, $R_i$	около 10 к $\Omega$
Максимальное напряжение	$\pm 20$ В
Режим тока	Переключатель S201/S202 = ON (I) – включен
Уровень тока	от 0/4 до 20 мА (масштабируемый)
Входное сопротивление, $R_i$	около 200 $\Omega$
Максимальный ток	30 мА
Разрешающая способность аналоговых входов	10 бит (+ знак)
Точность аналоговых входов	Погрешность не более 0,5 % от полной шкалы
Полоса частот	: 200 Гц

Аналоговые входы имеют гальваническую развязку от напряжения питания (PELV) и других высоковольтных клемм.



## Импульсные входы:

Программируемые импульсные входы	2
Номера клемм импульсных входов	29, 33
Максимальная частота на клеммах 29, 33	110 кГц (двухтактное управление)
Максимальная частота на клеммах 29, 33	5 кГц (открытый коллектор)
Минимальная частота на клемме 29, 33	4 Гц
Уровень напряжения	См. раздел, посвященный цифровым входам
Максимальное напряжение на входе	28 В постоянного тока
Входное сопротивление, $R_i$	приблизительно 4 к $\Omega$
Точность на импульсном входе (0,1 – 1 кГц)	Погрешность не более 0,1 % от полной шкалы

## Аналоговый выход:

Количество программируемых аналоговых выходов	1
Номер клеммы	42
Диапазон тока аналогового выхода	0/4 - 20 мА
Макс. нагрузка резистора на аналоговом выходе относительно общего провода	500 $\Omega$
Точность на аналоговом выходе	Погрешность не более 0,8 % от полной шкалы
Разрешающая способность на аналоговом выходе	8 бит

Аналоговый выход имеет гальваническую развязку от напряжения питания (PELV) и других высоковольтных клемм.

## Плата управления, последовательная связь RS -485:

Номер клеммы	68 (P,TX+, RX+), 69 (N,TX-, RX-)
Номер клеммы 61	Общий для клемм 68 и 69

Схема последовательной связи RS-485 функционально отделена от других центральных схем и гальванически развязана от напряжения питания (PELV).

Цифровой выход:	
Программируемые цифровые/импульсные выходы:	2
Номер клеммы	27, 29 <sup>1)</sup>
Уровень напряжения на цифровом/частотном выходе	0 - 24 В
Макс. выходной ток (сток или источник)	40 мА
Макс. нагрузка на частотном выходе	1 кΩ
Макс. емкостная нагрузка на частотном выходе	10 нФ
Минимальная выходная частота на частотном выходе	0 Гц
Максимальная выходная частота на частотном выходе	32 кГц
Точность частотного выхода	Погрешность не более 0,1 % от полной шкалы
Разрешающая способность частотных выходов	12 бит

1) Клеммы 27 и 29 могут быть также запрограммированы как входные.

Цифровой выход имеет гальваническую развязку от напряжения питания (PELV) и других высоковольтных клемм.

Плата управления, 24 В постоянного тока:	
Номер клеммы	12, 13
Макс. нагрузка	: 200 мА

Источник питания 24 В постоянного тока имеет гальваническую развязку от напряжения питания (PELV), но у него тот же потенциал, что у аналоговых и цифровых входов и выходов.

Выходы реле:	
Программируемые выходы реле	2
<b>Реле 01, номера клемм</b>	1-3 (размыкание), 1-2 (замыкание)
Макс. нагрузка на клеммы (AC-1) <sup>1)</sup> 1-3 (нормально замкнутый контакт), 1-2 (нормально разомкнутый контакт) (резистивная нагрузка)	~240 В, 2 А
Макс. нагрузка на клеммы (AC-15) <sup>1)</sup> (индуктивная нагрузка при cosφ 0,4)	240 В переменного тока, 0,2 А
Макс. нагрузка на клеммы (DC-1) <sup>1)</sup> 1-2 (нормально разомкнутый контакт), 1-3 (нормально замкнутый контакт) (резистивная нагрузка)	60 В постоянного тока, 1 А
Макс. нагрузка на клеммы (DC-13) <sup>1)</sup> (индуктивная нагрузка)	24 В постоянного тока, 0,1 А
<b>Реле 02, номера клемм</b>	4-6 (размыкание), 4-5 (замыкание)
Макс. нагрузка на клеммы (AC-1) <sup>1)</sup> 4-5 (нормально разомкнутый контакт) (резистивная нагрузка) <sup>2)3)</sup>	400 В переменного тока, 2 А
Макс. нагрузка на клеммы (AC-15) <sup>1)</sup> 4-5 (нормально разомкнутый контакт) (индуктивная нагрузка при cosφ 0,4)	240 В переменного тока, 0,2 А
Макс. нагрузка на клеммы (DC-1) <sup>1)</sup> 4-5 (нормально разомкнутый контакт) (резистивная нагрузка)	80 В постоянного тока, 2 А
Макс. нагрузка на клеммы (DC-13) <sup>1)</sup> 4-5 (нормально разомкнутый контакт) (индуктивная нагрузка)	24 В постоянного тока, 0,1 А
Макс. нагрузка на клеммы (AC-1) <sup>1)</sup> 4-6 (нормально замкнутый контакт) (резистивная нагрузка)	240 В переменного тока, 2 А
Макс. нагрузка на клеммы (AC-15) <sup>1)</sup> 4-6 (нормально замкнутый контакт) (индуктивная нагрузка при cosφ 0,4)	240 В переменного тока, 0,2 А
Макс. нагрузка на клеммы (DC-1) <sup>1)</sup> 4-6 (нормально замкнутый контакт) (резистивная нагрузка)	50 В постоянного тока, 2 А
Макс. нагрузка на клеммы (DC-13) <sup>1)</sup> 4-6 (нормально замкнутый контакт) (индуктивная нагрузка)	24 В постоянного тока, 0,1 А
Минимальная нагрузка на клеммы 1-3 (нормально замкнутый контакт), 1-2 (нормально разомкнутый контакт), 4-6 (нормально замкнутый контакт), 4-5 (нормально разомкнутый контакт)	24 В постоянного тока 10 мА, 24 В переменного тока 20 мА
Условия окружающей среды в соответствии с требованием стандарта EN60664-1	Категория по перенапряжению III/степень загрязнения 2

1) IEC 60947, части 4 и 5

Контакты реле имеют гальваническую развязку от остальной части схемы благодаря усиленной изоляции (PELV).

2) Повышенное напряжение категории II

3) Приложения UL 300 В переменного тока 2 А

Плата управления, выход 10 В=:	
Номер клеммы	50
Выходное напряжение	10,5 В ±0,5 В
Макс. нагрузка	25 мА

Источник питания 10 В постоянного тока имеет гальваническую развязку от напряжения питания (PELV) и других высоковольтных клемм.

Характеристики регулирования:	
Разрешающая способность выходной частоты в интервале 0 - 1000 Гц	: +/- 0,003 Гц
Время реакции системы (клеммы 18, 19, 27, 29, 32, 33)	: ≤ 2 мс
Диапазон регулирования скорости (разомкнутый контур)	1:100 синхронной скорости вращения

Точность регулирования скорости вращения (разомкнутый контур) 30 - 4000 об/мин: Максимальная погрешность не более  $\pm 8$  об/мин

*Все характеристики регулирования относятся к управлению 4-полюсным асинхронным электродвигателем*

Окружающие условия:

Корпус, размер D и E IP 21, IP 54 (гибрид)

Корпус, размер F IP 21, IP 54 (гибрид)

Испытание на вибрацию 0,7 г

Относительная влажность 5 - 95 % (IEC 721-3-3); класс 3К3 (без конденсации) во время работы

Агрессивная среда (IEC 60068-2-43), тест H<sub>2</sub>S Класс Kd

Метод испытаний соответствует требованиям стандарта IEC 60068-2-43 H2S (10 дней)

Температура окружающей среды (в режиме коммутации 60 AVM )

- со снижением характеристик макс. 55 ° C<sup>1)</sup>

- при полной выходной мощности, типовые двигатели EFF2 макс. 50 ° C<sup>1)</sup>

- при полном непрерывном выходном токе ПЧ макс. 45 ° C<sup>1)</sup>

<sup>1)</sup> Подробнее о снижении параметров см. Руководство по проектированию, раздел Особые условия.

Мин. температура окружающего воздуха во время работы с полной нагрузкой 0 °C

Мин. температура окружающего воздуха при работе с пониженными характеристиками - 10 °C

Температура при хранении/транспортировке -25 - +65/70 °C

Макс. высота над уровнем моря без снижения номинальных характеристик 1000 м

Макс. высота над уровнем моря со снижением номинальных характеристик 3000 м

*Снижение параметров при большой высоте над уровнем моря см. в разделе, посвященном особым условиям.*

Стандарты по ЭМС, защита от излучений EN 61800-3, EN 61000-6-3/4, EN 55011, IEC 61800-3

EN 61800-3, EN 61000-6-1/2,

Стандарты по ЭМС, помехоустойчивость EN 61000-4-2, EN 61000-4-3, EN 61000-4-4, EN 61000-4-5, EN 61000-4-6

*См. раздел, посвященный особым условиям.*

Рабочие характеристики платы управления:

Интервал сканирования : 5 мс

Плата управления, последовательная связь через порт USB:

Стандартный порт USB 1.1 (Полная скорость)

Разъем USB Разъем USB «устройства» типа B



Подключение ПК осуществляется стандартным кабелем USB ведущий узел/устройство.

Соединение USB имеет гальваническую развязку от напряжения питания (с защитой PELV) и других высоковольтных клемм.

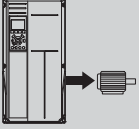
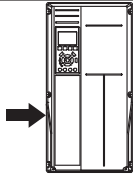
Соединение кабелем USB не имеет гальванической развязки от защитного заземления. К разъему USB на преобразователе частоты можно подключать только изолированный переносной ПК или изолированный USB-кабель преобразователя.

Средства и функции защиты:

- Электронная тепловая защита двигателя от перегрузки.
- Контроль температуры радиатора обеспечивает отключение преобразователя при достижении определенной температуры. Сброс защиты от перегрева не может быть сброшен, пока температура радиатора не станет ниже значений, указанных в таблицах на последующих страницах (указание: эти температуры могут различаться в зависимости от мощности, типоразмеры, корпуса и т. д.).
- Преобразователь частоты защищен от короткого замыкания клемм электродвигателя U, V, W.
- При потере фазы сетевого электропитания преобразователь частоты отключается или выдает предупреждение (в зависимости от нагрузки).
- Контроль напряжения промежуточной цепи обеспечивает отключение преобразователя частоты при значительном понижении или повышении напряжения промежуточной цепи.
- Преобразователь частоты защищен от короткого замыкания на землю клемм двигателя U, V, W.



Питание от сети 3 x 380-480 В~					
		P160	P200	P250	
Типовая выходная мощность на валу [кВт] при напряжении 400 В		160	200	250	
Типовая мощность на валу [л.с.] при напряжении 460 В		250	300	350	
Корпус IP21		D11	D11	D11	
Корпус IP54		D11	D11	D11	
<b>Выходной ток</b>					
	Непрерывный (при 400 В) [А]	315	395	480	
	Прерывистый (перегрузка в течение 60 с) (при 400 В) [А]	347	435	528	
	Непрерывный (при 460/ 480 В) [А]	302	361	443	
	Прерывистый (перегрузка в течение 60 с) (при 460/ 480 В) [А]	332	397	487	
	Длительная мощность (при 400 В) [кВА]	218	274	333	
	Длительная мощность (при 460 В) [кВА]	241	288	353	
	<b>Макс. входной ток</b>				
		Непрерывный (при 400 В) [А]	304	381	463
Непрерывный (при 460/ 480 В) [А]		291	348	427	
Макс. сечение кабеля (сети, двигателя и цепи разделения нагрузки [мм <sup>2</sup> (AWG <sup>2</sup> )])		2 x 185 (2 x 300 мсм)	2 x 185 (2 x 300 мсм)	2 x 185 (2 x 300 мсм)	
Макс. внешние предварительные предохранители [А] 1		400	500	630	
Оценочное значение потери мощности двигателя при макс. нагрузке [Вт] <sup>4</sup> , 400 В		4029	5130	5621	
Оценочное значение потери мощности двигателя при макс. нагрузке [Вт] <sup>4</sup> , 460 В		3892	4646	5126	
Оценочные потери фильтра, 400 В		4954	5714	6234	
Оценочные потери фильтра, 460 В		5279	5819	6681	
Вес, корпус IP21, IP 54 [кг]		380	380	406	
Коэффициент полезного действия <sup>4</sup>			0,96		
Вых. частота		0 - 800 Гц			
Отключение при перегреве радиатора	110 °С	110 °С	110 °С		
Отключение силовой платы при повышении внешней температуры		60 °С			

Питание от сети 3 x 380-480 В~					
	P315	P355	P400	P450	
Типовая выходная мощность на валу [кВт] при напряжении 400 В	315	355	400	450	
Типовая мощность на валу [л.с.] при напряжении 460 В	450	500	600	600	
Корпус IP21	E7	E7	E7	E7	
Корпус IP54	E7	E7	E7	E7	
<b>Выходной ток</b>					
	Непрерывный (при 400 В) [А]	600	658	745	800
	Прерывистый (перегрузка в течение 60 с) (при 400 В) [А]	660	724	820	880
	Непрерывный (при 460/ 480 В) [А]	540	590	678	730
	Прерывистый (перегрузка в течение 60 с) (при 460/ 480 В) [А]	594	649	746	803
	Длительная мощность (при 400 В) [кВА]	416	456	516	554
	Длительная мощность (при 460 В) [кВА]	430	470	540	582
	<b>Макс. входной ток</b>				
		Непрерывный (при 400 В) [А]	590	647	733
Непрерывный (при 460/ 480 В) [А]		531	580	667	718
Макс. сечение кабеля, сети, двигателя и цепи разделения нагрузки [мм <sup>2</sup> (AWG <sup>2</sup> )]		4x240 (4x500 мсм)	4x240 (4x500 мсм)	4x240 (4x500 мсм)	4x240 (4x500 мсм)
Макс. поперечное сечение кабеля, цепь торможения [мм <sup>2</sup> (AWG <sup>2</sup> )]		2 x 185 (2 x 350 мсм)	2 x 185 (2 x 350 мсм)	2 x 185 (2 x 350 мсм)	2 x 185 (2 x 350 мсм)
Макс. внешние предварительные предохранители [А] 1		700	900	900	900
Оценочное значение потери мощности двигателя при макс. нагрузке [Вт] <sup>4</sup> , 400 В		6704	7528	8671	9469
Оценочное значение потери мощности двигателя при макс. нагрузке [Вт] <sup>4</sup> , 460 В		5930	6724	7820	8527
Оценочные потери фильтра, 400 В		6607	7049	7725	8234
Оценочные потери фильтра, 460 В		6670	7023	7697	8099
Вес, корпус IP21, IP 54 [кг]		596	623	646	646
Коэффициент полезного действия <sup>4</sup>		0,96			
Вых. частота		0 - 600 Гц			
Отключение при перегреве радиатора		110 °С			
Отключение силовой платы при повышении внешней температуры		68 °С			

Питание от сети 3 x 380-480 В~		P500	P560	P630	P710	
	Типовая выходная мощность на валу [кВт] при напряжении 400 В	500	560	630	710	
	Типовая мощность на валу [л.с.] при напряжении 460 В	650	750	900	1000	
	Корпус IP21, 54	F17	F17	F17	F17	
<b>Выходной ток</b>						
	Непрерывный (при 400 В) [А]	880	990	1120	1260	
	Прерывистый (перегрузка в течение 60 с) (при 400 В) [А]	968	1089	1232	1386	
	Непрерывный (при 460/ 480 В) [А]	780	890	1050	1160	
	Прерывистый (перегрузка в течение 60 с) (при 460/ 480 В) [А]	858	979	1155	1276	
	Длительная мощность (при 400 В) [кВА]	610	686	776	873	
	Длительная мощность (при 460 В) [кВА]	621	709	837	924	
	<b>Макс. входной ток</b>					
	Непрерывный (при 400 В) [А]	857	964	1090	1227	
	Непрерывный (при 460/ 480 В) [А]	759	867	1022	1129	
	Макс. поперечное сечение кабеля к двигателю [мм <sup>2</sup> (AWG <sup>2</sup> )]	8x150 (8x300 мсм)				
Макс. поперечное сечение кабеля питающей сети F1/F2 [мм <sup>2</sup> (AWG <sup>2</sup> )]	8x240 (8x500 мсм)					
Макс. поперечное сечение кабеля питающей сети F3/F4 [мм <sup>2</sup> (AWG <sup>2</sup> )]	8x456 (8x900 мсм)					
Макс. поперечное сечение кабеля, цепь разделения нагрузки [мм <sup>2</sup> (AWG <sup>2</sup> )]	4x120 (4x250 мсм)					
Макс. поперечное сечение кабеля, цепь торможения [мм <sup>2</sup> (AWG <sup>2</sup> )]	4x185 (4x350 мсм)					
Макс. внешние предварительные предохранители [А] 1	1600		2000			
Оценочное значение потери мощности двигателя при макс. нагрузке [Вт] <sup>4</sup> , 400 В, F1 и F2	10647	12338	13201	15436		
Оценочное значение потери мощности двигателя при макс. нагрузке [Вт] <sup>4</sup> , 460 В, F1 и F2	9414	11006	12353	14041		
Макс. потери A1 FRI, автоматического выключателя или разъединителя, замыкателя, F3 и F4	963	1054	1093	1230		
Макс. потери устройства панели	400					
Вес, корпус IP21, IP 54 [кг]	2009					
Вес, секция привода [кг]	1004					
Вес, секция фильтра [кг]	1005					
Коэффициент полезного действия <sup>4</sup>	0,96					
Вых. частота	0-600 Гц					
Отключение при перегреве радиатора	95 °С					
Отключение силовой платы при повышении внешней температуры	68 °С					

- 1) Типы плавких предохранителей приведены в разделе Плавкие предохранители.
- 2) Американский сортамент проводов.
- 3) Измеряется при подключении двигателя экранированным кабелем длиной 5 м при номинальной нагрузке и номинальной частоте.
- 4) Типовые значения потерь мощности приводятся при номинальной нагрузке, предполагается, что они находятся в пределах допуска +/-15 % (допуск связан с изменениями напряжения и различием характеристик кабелей). Значения получены, исходя из КПД типового двигателя (граница  $\text{eff}2/\text{eff}3$ ). Для двигателей с более низким кпд потери в преобразователе возрастают и наоборот. Если частота коммутации увеличивается по сравнению с установкой по умолчанию, потери мощности могут быть значительными. LCPВключены значения и потребления мощности типовой платой управления. Дополнительные устройства и нагрузка пользователя могут привести к увеличению потерь на величину до 30 Вт. (Хотя обычно при полной нагрузке платы управления и при установке дополнительных плат в гнездах А или В увеличение потерь составляет всего 4 Вт для каждой платы.)  
Несмотря на то, что измерения выполняются с помощью самого современного оборудования, погрешность некоторых измерений может составлять +/-5 %.

## 8.2 Технические характеристики фильтра

Типоразмер	D	E	F	
Напряжение [В]	380 - 480	380 - 480	380 - 480	
Ток, RMS [А]	120	210	330	Номинальное значение
Пиковый ток [А]	340	595	935	Значение амплитуды тока
Перегрузка (действ. значение) [%]	Без перегрузки		60 секунд в течение 10 мин	
Время отклика [мс]	< 0,5			
Установка времени - регулирование реактивного тока [мс]	< 40			
Установка времени - регулирование (фильтрация) гармонических токов [мс]	< 20			
Перерегулирование - регулирование реактивного тока [%]	< 20			
Перерегулирование - регулирование гармонического тока [%]	< 10			

Таблица 8.1: Диапазон значений тока (LHD с AF)

## 9 Устранение неисправностей

### 9.1 Аварийные сигналы и предупреждения - Преобразователь частоты (правая панель LCP)

Предупреждение или аварийный сигнал подается соответствующим светодиодом на передней панели преобразователя частоты и отображается на дисплее в виде кода.

Предупреждение продолжает подаваться до тех пор, пока не будет устранена его причина. При определенных условиях работа двигателя может продолжаться. Предупреждающие сообщения могут быть критическими, но не обязательно.

В случае аварийного сигнала преобразователь частоты будет отключен. Для возобновления работы аварийные сигналы должны быть сброшены после устранения их причины.

**Это может быть выполнено четырьмя путями:**

1. Нажатием кнопки сброса [RESET] на LCP.
2. Через цифровой вход с помощью функции «Сброс».
3. По каналу последовательной связи/дополнительной шине.
4. Путем автоматического сброса с помощью функции [Auto Reset], которая установлена по умолчанию для привода Привод VLT HVAC, см. пар. 14-20 *Режим сброса в ПЧ 100 Руководство по программированию*



#### Внимание

Для перезапуска двигателя после ручного сброса кнопкой [RESET] на LCP, панели [AUTO ON] или [HAND ON] необходимо нажать кнопку [AUTO ON] или [HAND ON].

Если аварийный сигнал не удастся сбросить, это может объясняться тем, что не устранена его причина или что аварийный сигнал вызывает отключение с блокировкой (см. также таблицу на следующей странице).



Аварийные сигналы, вызывающие отключение с блокировкой, обеспечивают дополнительную защиту, которая заключается в том, что для сброса аварийного сигнала следует предварительно выключить сетевое питание. После повторного включения питания преобразователь частоты перестает быть заблокированным, и можно произвести сброс аварийного сигнала после устранения его причины, как это описано выше.

Аварийные сигналы, которые не приводят к отключению с блокировкой, могут также сбрасываться с помощью функции автоматического сброса в пар. 14-20 *Режим сброса*. (Предупреждение: возможен автоматический выход из режима ожидания!) Если в таблице на следующей странице для кода указаны и предупреждение, и аварийный сигнал, это означает, что либо перед аварийным сигналом появляется предупреждение, либо можно задать, что должно появляться при данной неисправности – предупреждение или аварийный сигнал.

Это можно выполнить, например, в пар. 1-90 *Тепловая защита двигателя*. После аварийного сигнала или отключения двигатель выполняет останов выбегом, а на преобразователе частоты мигают аварийный сигнал и предупреждение. После того как неисправность устранена, продолжает мигать только аварийный сигнал.

№	Описание	Предупреждение	Аварийный сигнал/отключение	Аварийный сигнал/отключение с блокировкой	Ссылка на параметр
1	Низкое напряжение источника 10 В	X			
2	Ош. дейст. 0	(X)	(X)		6-01
3	Нет двигателя	(X)			1-80
4	Потеря фазы питания	(X)	(X)	(X)	14-12
5	Высокое напряжение в цепи пост. тока	X			
6	Пониженное напряжение в цепи пост. тока	X			
7	Перенапряжение пост. тока	X	X		
8	Пониженное пост. напряжение	X	X		
9	Перегрузка инвертора	X	X		
10	Повышенная температура двигателя ЭТР	(X)	(X)		1-90
11	Повышенная температура термистора двигателя	(X)	(X)		1-90
12	Пр. крут. мом	X	X		
13	прев ток	X	X	X	
14	Замыкание на землю	X	X	X	
15	Несовместимость аппаратных средств		X	X	
16	Кор. замык.		X	X	
17	Тайм-аут командного слова	(X)	(X)		8-04
23	Отказ внутреннего вентилятора	X			
24	Отказ внешнего вентилятора	X			14-53
25	Короткое замыкание тормозного резистора	X			
26	Предельная мощность на тормозном резисторе	(X)	(X)		2-13
27	Короткое замыкание тормозного прерывателя	X	X		
28	Проверка торм	(X)	(X)		2-15
29	Повышенная температура привода	X	X	X	
30	Обрыв фазы U двигателя	(X)	(X)	(X)	4-58
31	Обрыв фазы V двигателя	(X)	(X)	(X)	4-58
32	Обрыв фазы W двигателя	(X)	(X)	(X)	4-58
33	Отк-брос тока		X	X	
34	Отказ связи по шине Fieldbus	X	X		
35	Вне частотного диапазона	X	X		
36	Неиспр с. пит	X	X		
37	Перекося фаз	X	X		
38	Внутр отказ		X	X	
39	Датч. радиат		X	X	
40	Перегрузка цифрового выхода клемма 27	(X)			5-00, 5-01
41	Перегрузка цифрового выхода клемма 29	(X)			5-00, 5-02
42	Перегрузка цифрового выхода вкл. X30/6	(X)			5-32
42	Перегрузка цифрового выхода вкл. X30/7	(X)			5-33
46	Питание силовой платы		X	X	
47	Низкое напряжение питания 24 В	X	X	X	
48	Низкое напряжение питания 1,8 В		X	X	
49	Предел скор.	X	(X)		1-86
50	ААД ошибка калибровки		X		
51	ААД: проверить $U_{ном}$ и $I_{ном}$		X		
52	ААД низкое значение $I_{ном}$		X		
53	ААД слишком мощный двигатель		X		
54	ААД слишком маломощный двигатель		X		
55	ААД параметр вне диапазона		X		
56	ААД прервано пользователем		X		
57	ААД: таймаут		X		
58	ААД внутренний сбой	X	X		
59	Предел по току	X			
60	Внеш блок	X			
62	Достигнут макс. предел выходной частоты	X			
64	Предел напряжения	X			
65	Перегрев платы управления	X	X	X	

Таблица 9.1: Перечень кодов аварийных сигналов/предупреждений

№	Описание	Предупреждение	Аварийный сигнал/отключение	Аварийный сигнал/отключение с блокировкой	Ссылка на параметр
66	Низкая температура радиатора	X			
67	Изменена конфигурация доп. устройств		X		
69	Температура силовой платы		X	X	
70	Недопустимая конфигурация FC			X	
71	РТС 1 безопасный останов	X	X <sup>1)</sup>		
72	Опасный отказ			X <sup>1)</sup>	
73	Авт прзп-без.ос				
76	Наст. м. мощ.	X			
79	Недоп. конф. PS		X	X	
80	Привод приведен к значениям по умолчанию		X		
91	Неправильные установки аналогового входа 54			X	
92	Нет потока	X	X		22-2*
93	Сухой ход насоса	X	X		22-2*
94	Конец характеристики	X	X		22-5*
95	Обрыв ремня	X	X		22-6*
96	Пуск задержан	X			22-7*
97	Останов задержан	X			22-7*
98	Отказ часов	X			0-7*
201	Пожар. реж. был акт.				
202	Превыш. пределы пожар. реж.				
203	Нет двигателя				
204	Ротор заблок.				
243	Тормоз. IGBT	X	X		
244	Темп. радиат.	X	X	X	
245	Датч. радиат		X	X	
246	Пит. сил. пл.		X	X	
247	Темп. сил. пл.		X	X	
248	Недоп. конф. PS		X	X	
250	Новые детали			X	
251	Новый код типа		X	X	

Таблица 9.2: Перечень кодов аварийных сигналов/предупреждений

(X) Зависит от параметра

1) Невозможен автоматический сброс с помощью пар. 14-20 *Режим сброса*

Отключение – действие при появлении аварийного сигнала. Отключение вызывает останов двигателя выбегом и может быть сброшено нажатием кнопки или выполнением сброса с помощью цифрового входа (гр.пар. 5-1\* [1]). Исходное событие, вызвавшее аварийный сигнал, не может повредить преобразователь частоты или стать причиной опасностей. Отключение с блокировкой – действие при появлении аварийной ситуации с возможностью повреждения преобразователя частоты или подключенных к нему механизмов. Отключение с блокировкой может быть сброшено только путем выключения и последующего включения питания.

Светодиодная индикация	
Предупреждение	Желтый
Аварийный сигнал	Мигающий красный
Отключение с блокировкой	Желтый и красный

Таблица 9.3: Светодиодная индикация

Слово аварийной сигнализации и расширенное слово состояния					
Бит	16-ричн.	Дес.	Слово аварийной сигнализации	Слово предупреждения	Расшир. слово состояния
0	00000001	1	Проверка тормоза	Проверка тормоза	Изм. скор.
1	00000002	2	Температура силовой платы	Температура силовой платы	ААД работа
2	00000004	4	зам. на з.	зам. на з.	Пуск по час. стр./против час. стр.
3	00000008	8	Темп. платы управления	Темп. платы управления	Снизить задание
4	00000010	16	Упр.ПИ-рег.проц. слово ТО	Упр.ПИ-рег.проц. слово ТО	Увеличить задание
5	00000020	32	прев ток	прев ток	В. сигнал ОС
6	00000040	64	Предел момента	Предел момента	Н. сигнал ОС
7	00000080	128	Перегрев термист. двиг.	Перегрев термист. двиг.	Высокий вых. ток
8	00000100	256	Перегрев двигателя ЭТР	Перегрев двигателя ЭТР	Низкий выходной ток
9	00000200	512	Перегрузка инвертора	Перегрузка инвертора	Высокая вых. частота
10	00000400	1024	Пониж. пост. напряж.	Пониж. пост. напряж.	Низкая вых. частота
11	00000800	2048	Повыш. пост. напряж.	Повыш. пост. напряж.	Тормоз в норме
12	00001000	4096	Кор. замык.	Низкое пост. напряж.	Макс. торм.
13	00002000	8192	Отказ из-за броска тока	Высокое пост. напряж.	Торможение
14	00004000	16384	Обрыв фазы сети	Обрыв фазы сети	Вне диапаз. скорости
15	00008000	32768	ААД Не в норме	Нет двигателя	Контроль перенапряж. действует
16	00010000	65536	Ошибка действ. нуля	Ошибка действ. нуля	
17	00020000	131072	Внутренний отказ	Низкое напряж. 10 В	
18	00040000	262144	Перегрузка тормоза	Перегрузка тормоза	
19	00080000	524288	Обрыв фазы U	Тормозной резистор	
20	00100000	1048576	Обрыв фазы V	Тормоз. IGBT	
21	00200000	2097152	Обрыв фазы W	Предел скорости	
22	00400000	4194304	Отказ шиныfieldbus	Отказ шиныfieldbus	
23	00800000	8388608	Низкое напряж. пит. 24 В	Низкое напряж. пит. 24 В	
24	01000000	16777216	Отказ питания	Отказ питания	
25	02000000	33554432	Низкое напряж. пит. 1,8 В	Предел по току	
26	04000000	67108864	Тормозной резистор	Низкая темп.	
27	08000000	134217728	Тормоз. IGBT	Предел напряжения	
28	10000000	268435456	Смена доп. устройства	Не используется	
29	20000000	536870912	Инициализация/	Не используется	
30	40000000	1073741824	Безоп. ост.	Не используется	

Таблица 9.4: Описание слова аварийной сигнализации, слова предупреждения и расширенного слова состояния

Слова аварийной сигнализации, слова предупреждения и расширенные слова состояния могут считываться для диагностики по последовательной шине или по дополнительной шине fieldbus. Также см. пар. 16-90 *Слово аварийной сигнализации*, пар. 16-92 *Слово предупреждения* и пар. 16-94 *Расшир. слово состояния*.



### 9.1.1 Сообщения о неисправностях

#### ПРЕДУПРЕЖДЕНИЕ 1, низкое 10 В

Напряжение на плате управления ниже 10 В с клеммы 50. Снимите часть нагрузки с клеммы 50, поскольку источник питающего напряжения 10 В перегружен. Макс. 15 мА или мин. 590 Ом.

Это может быть вызвано коротким замыканием в подсоединенном потенциометре или неправильным подключением проводов потенциометра.

**Устранение неисправностей:** Извлеките провод из клеммы 50. Если предупреждения не возникает, проблема с подключением проводов. Если предупреждение не исчезает, замените плату управления.

#### ПРЕДУПРЕЖДЕНИЕ/АВАРИЙНЫЙ СИГНАЛ 2, ошибка действующего нуля

Это предупреждение или аварийный сигнал возникают только при программировании пользователем соответствующей функции в пар. 6-01 *Функция при тайм-ауте нуля*. Сигнал на одном из аналоговых входов составляет менее 50% от минимального значения, запрограммированного для данного входа. Это условие может быть вызвано неисправностью проводов или отказом устройства, посылающего сигнал.

##### Устранение неисправностей:

Проверьте соединения на всех клеммах аналогового входа. Клеммы 53 и 54 платы управления для сигналов, клемма 55 общая. Клеммы 11 и 12 MCB 1010PCGP10 для сигналов, клемма 10 общая. Клеммы 1, 3, 5 MCB 1090PCAI0 для сигналов, клеммы 2, 4, 6 общие).

Проверьте, чтобы установки программирования привода и переключателя совпадали с типом аналогового сигнала.

Выполните тестирование сигнала входной клеммы.

#### ПРЕДУПРЕЖДЕНИЕ/АВАРИЙНЫЙ СИГНАЛ 3, нет двигателя

К выходу преобразователя частоты двигатель не подключен. Это предупреждение или аварийный сигнал возникают только при программировании пользователем соответствующей функции в пар. 1-80 *Функция при останове*.

**Устранение неисправностей:** Проверьте соединение между приводом и двигателем.

#### ПРЕДУПРЕЖДЕНИЕ / АВАРИЙНЫЙ СИГНАЛ 4, потеря фазы сети питания

Отсутствует фаза сети питания или слишком велика асимметрия сетевого напряжения. Это сообщение появляется также при отказе входного выпрямителя в преобразователе частоты. Дополнительные устройства программируются в пар. 14-12 *Функция при асимметрии сети*.

**Устранение неисправностей:** Проверьте напряжение питания и токи в цепях питания преобразователя частоты.

#### ПРЕДУПРЕЖДЕНИЕ 5, цепь постоянного тока: высокое напряжение

Напряжение промежуточной цепи (пост. тока) выше значения, при котором формируется предупреждение о высоком напряжении. Предел зависит от номинального значения напряжения привода. Преобразователь частоты остается включенным.

#### ПРЕДУПРЕЖДЕНИЕ 6, низкое напряжение цепи пост. тока

Напряжение промежуточной цепи (постоянного тока) ниже значения, при котором формируется предупреждение о пониженном напряжении. Предел зависит от номинального значения напряжения привода. Преобразователь частоты остается включенным.

#### ПРЕДУПРЕЖДЕНИЕ/АВАРИЙНЫЙ СИГНАЛ 7, перенапряжение пост.тока

Если напряжение в промежуточной цепи превышает предельно допустимое значение, преобразователь частоты через некоторое время отключается.

##### Устранение неисправностей:

- Подключите тормозной резистор
- Увеличьте время изменения скорости
- Выберите тип изменения скорости
- Включите функции в пар. 2-10 *Функция торможения*
- Увеличьте пар. 14-26 *Зад. отк. при неисп. инв.*

#### ПРЕДУПРЕЖДЕНИЕ/АВАРИЙНЫЙ СИГНАЛ 8, пониженное напряжение постоянного тока

Если напряжение промежуточной цепи (постоянного тока) падает ниже предела напряжения, преобразователь частоты проверяет, подключен ли резервный источник питания 24 В. Если резервный источник питания 24 В не подключен, преобразователь частоты отключается через заданное время. Время зависит от размера блока.

##### Устранение неисправностей:

- Проверьте, соответствует ли напряжение источника питания преобразователю частоты.
- Выполните проверку входного напряжения
- Выполните проверку заряда и цепи выпрямителя

#### ПРЕДУПРЕЖДЕНИЕ/АВАРИЙНЫЙ СИГНАЛ 9, инвертор перегружен

Преобразователь частоты находится вблизи порога отключения ввиду перегрузки (слишком большой ток в течение слишком длительного времени). Счетчик электронной тепловой защиты инвертора выдает предупреждение при 98 % и отключает преобразователь при 100 %, отключение сопровождается аварийным сигналом. Преобразователь частоты *не может* выполнить сброс, пока сигнал счетчика не опустится ниже 90 %.

Неисправность заключается в том, что преобразователь частоты перегружен более чем на 100 % в течение слишком длительного времени.

##### Устранение неисправностей:

- Сравните выходной ток на панели LCP клавиатуры с номинальным током привода.
- Сравните выходной ток, показанный на панели LCP клавиатуры с измеренным током двигателя.

Отобразите термальную нагрузку привода и проверьте значение. При превышении номинальных значений непрерывного тока привода значения счетчика увеличиваются. При значениях менее номинальных значений непрерывного тока привода значения счетчика уменьшаются.

ПРИМЕЧАНИЕ! См. раздел о снижении номинальных характеристик в Руководстве по проектированию для получения информации, если необходима высокая частота коммутации.

#### **ПРЕДУПРЕЖДЕНИЕ/АВАРИЙНЫЙ СИГНАЛ 10, перегрев двигателя**

Электронная тепловая защита (ЭТР) сигнализирует о перегреве двигателя. Установите должен ли преобразователь частоты подавать сигнал предупреждения или аварийный сигнал при достижении счетчиком показания 100 % в пар. 1-90 *Тепловая защита двигателя*. Неисправность заключается в том, что двигатель находится в состоянии перегрузки на уровне более 100% в течение длительного времени.

##### **Устранение неисправностей:**

Проверьте, не перегрелся ли двигатель.

Нет ли механической перегрузки двигателя

Проверьте правильность установки параметра двигателя пар. 1-24 *Ток двигателя*.

Данные паспортной таблички двигателя должны быть правильно внесены в параметры 1-20 ... 1-25.

Значение пар. 1-91 *Внешний вентилятор двигателя*.

Выполните ААД в пар. 1-29 *Авто адаптация двигателя (ААД)*.

#### **ПРЕДУПРЕЖДЕНИЕ/АВАРИЙНЫЙ СИГНАЛ 11, перегрев термистора двигателя**

Обрыв в термисторе или в цепи его подключения. Установите должен ли преобразователь частоты подавать сигнал предупреждения или аварийный сигнал при достижении счетчиком показания 100 % в пар. 1-90 *Тепловая защита двигателя*.

##### **Устранение неисправностей:**

Проверьте, не перегрелся ли двигатель.

Проверьте, нет ли механической перегрузки двигателя.

Проверьте правильность подсоединения термистора к клеммам 53 или 54 (вход аналогового напряжения) и к клемме 50 (напряжение питания +10 В), или между клеммами 18 или 19 (только цифровой вход PNP) и клеммой 50.

Если используется датчик КТУ, проверьте правильность подключения между клеммами 54 и 55.

При использовании переключателя или термистора проверьте, чтобы значение пар. 1-93 *Источник термистора* совпадало с проводкой датчика.

При использовании датчика КТУ проверьте, чтобы параметры 1-95, 1-96, 1-97 совпадали с датчиком проводки.

##### **Устранение неисправностей:**

Эта неисправность может быть вызвана ударной нагрузкой или быстрым ускорением с высокими нагрузками инерции.

Выключите преобразователь частоты. Проверьте можно ли повернуть вал двигателя.

Проверьте, соответствует ли размер двигателя преобразователю частоты.

Неверные данные двигателя в параметрах 1-20 ... 1-25.

#### **АВАРИЙНЫЙ СИГНАЛ 14, пробой на землю**

Происходит разряд с выходных фаз на землю либо в кабеле между преобразователем частоты и двигателем, либо в самом двигателе.

##### **Устранение неисправностей:**

Выключите преобразователь частоты и устраните короткое замыкание на землю.

Измерьте сопротивление к земле хода двигателя и двигателя с помощью мегомметра для проверки пробоя на землю в двигателе.

Выполните проверку датчика тока.

#### **АВАРИЙНЫЙ СИГНАЛ 15, несовместимость аппаратных средств**

Установленное дополнительное устройство не управляется существующей платой управления (аппаратно или программно).

Зафиксируйте значение следующих параметров и свяжитесь с поставщиком Danfoss:

Пар. 15-40 *Тип ПЧ*

Пар. 15-41 *Силовая часть*

Пар. 15-42 *Напряжение*

Пар. 15-43 *Версия ПО*

Пар. 15-45 *Текущее обозначение*

Пар. 15-49 *№ версии ПО платы управления*

Пар. 15-50 *№ версии ПО силовой платы*

Пар. 15-60 *Доп. устройство установлено*

Пар. 15-61 *Версия прогр. обеспеч. доп. устр.*

#### **АВАРИЙНЫЙ СИГНАЛ 16, короткое замыкание**

Короткое замыкание в двигателе или на его клеммах.

Выключите преобразователь частоты и устраните короткое замыкание.

#### **ПРЕДУПРЕЖДЕНИЕ/АВАРИЙНЫЙ СИГНАЛ 17, тайм-аут командного слова**

Отсутствует связь с преобразователем частоты.

Предупреждение выдается только в том случае, если пар. 8-04 *Функция таймаута управления* НЕ установлен на значение Выкл.

Если пар. 8-04 *Функция таймаута управления* установлен на *Останов* и *Отключение*, появляется предупреждение, и преобразователь частоты замедляет вращение двигателя, после чего отключается, выдавая при этом аварийный сигнал.

**Устранение неисправностей:**

- Проверьте соединения на кабеле последовательной связи.
- Увеличение пар. 8-03 *Время таймаута управления*
- Проверьте работу оборудования связи.
- Проверьте правильную установку в соответствии с требованиями электромагнитной совместимости (ЭМС).

**ПРЕДУПРЕЖДЕНИЕ 23, отказ внутреннего вентилятора**

Функция предупреждения об отказе вентилятора – это дополнительная функция защиты, которая контролирует, работает ли вентилятор и правильно ли он установлен. Предупреждение об отказе вентилятора можно отключить с помощью пар. 14-53 *Контроль вентил.* (установив его на значение [0] Запрещено).

Для приводов типоразмеров D, E, и F размер блока , регулируемое напряжение вентиляторов контролируется.

**Устранение неисправностей:**

- Проверьте сопротивление вентилятора.
- Проверьте зарядку предохранителей.

**ПРЕДУПРЕЖДЕНИЕ 24, отказ внешнего вентилятора**

Функция предупреждения об отказе вентилятора – это дополнительная функция защиты, которая контролирует, работает ли вентилятор и правильно ли он установлен. Предупреждение об отказе вентилятора можно отключить с помощью пар. 14-53 *Контроль вентил.* (установив его на значение [0] Запрещено).

Для приводов типоразмеров D, E, и F размер блока , регулируемое напряжение вентиляторов контролируется.

**Устранение неисправностей:**

- Проверьте сопротивление вентилятора.
- Проверьте зарядку предохранителей.

**ПРЕДУПРЕЖДЕНИЕ 25, короткое замыкание тормозного резистора**

Во время работы осуществляется контроль состояния тормозного резистора. Если в нем происходит короткое замыкание, функция торможения отключается, и появляется предупреждение. Преобразователь частоты еще работает, но уже без функции торможения. Выключите преобразователь частоты и замените тормозной резистор (см. пар. В-15 *Brake Check*).

**ПРЕДУПРЕЖДЕНИЕ/АВАРИЙНЫЙ СИГНАЛ 26, предельная мощность на тормозном резисторе**

Расчет мощности, передаваемой на тормозной резистор, производится: в процентах как среднее значение за последние 120 секунд, исходя из сопротивления тормозного резистора и напряжения в промежуточной цепи. Предупреждение включается, когда рассеиваемая тормозная мощность превышает 90 %. Если в пар. В-13 *Braking Thermal Overload*, выбрано значение *Отключение* [2], то, когда рассеиваемая тормозная мощность превышает 100 %, преобразователь частоты выключается, и выдается данный аварийный сигнал.

**ПРЕДУПРЕЖДЕНИЕ/АВАРИЙНЫЙ СИГНАЛ 27, отказ тормозного прерывателя**

Тормозной транзистор контролируется в процессе работы, и, если происходит его короткое замыкание, функция торможения отключается, и выдается предупреждение. Преобразователь частоты может продолжать работать, но, поскольку тормозной транзистор замкнут накоротко, на тормозной резистор передается значительная мощность, даже если он не включен.

Отключите преобразователь частоты и снимите тормозной резистор. Этот аварийный сигнал может также появляться в случае перегрева тормозного резистора. Для контроля тормозного резистора предусмотрены клеммы 104 -106. Подробнее о входах реле Klixon см. раздел «Термореле тормозного резистора».

**ПРЕДУПРЕЖДЕНИЕ/АВАРИЙНЫЙ СИГНАЛ 28, тормоз не прошел проверку**

Неисправен тормозной резистор: тормозной резистор не подключен или не работает.

Проверить пар. 2-15 *Проверка тормоза*.

**АВАРИЙНЫЙ СИГНАЛ 29, температура радиатора**

Превышение максимальной температуры радиатора. Отказ по температуре не может быть сброшен до тех пор, пока температура радиатора не окажется ниже заданного значения. Точка отключения и сброса различаются в зависимости от мощности привода.

**Устранение неисправностей:**

- Слишком высокая температура окружающей среды.
- Слишком длинный кабель двигателя.
- Неверный зазор над и под приводом.
- Загрязненный радиатор.
- Блокирование потока воздуха вокруг привода.
- Поврежден вентилятор радиатора.

Для приводов типоразмера D, E и F, данный аварийный сигнал основывается на значениях температуры, полученных датчиком радиатора, установленным в модулях IGBT. Для приводов типоразмера F, аварийный сигнал также может быть вызван термальным датчиком модуля выпрямителя.

**Устранение неисправностей:**

- Проверьте сопротивление вентилятора.
- Проверьте зарядку предохранителей.
- термальный датчик IGBT.

**АВАРИЙНЫЙ СИГНАЛ 30, обрыв фазы U двигателя**

Обрыв фазы U между преобразователем частоты и двигателем.

Выключите преобразователь частоты и проверьте фазу U двигателя.

**АВАРИЙНЫЙ СИГНАЛ 31, обрыв фазы V двигателя**

Обрыв фазы V между преобразователем частоты и двигателем.

Выключите преобразователь частоты и проверьте фазу V двигателя.

**АВАРИЙНЫЙ СИГНАЛ 32, обрыв фазы W двигателя**

Обрыв фазы W между преобразователем частоты и двигателем.

Выключите преобразователь частоты и проверьте фазу W двигателя.

**АВАРИЙНЫЙ СИГНАЛ 33, отказ из-за броска тока**

Слишком много включений питания за короткое время. Охладите блок до рабочей температуры.

**ПРЕДУПРЕЖДЕНИЕ/АВАРИЙНЫЙ СИГНАЛ 34, отказ связи по шине Fieldbus**

Шина на дополнительной плате связи не работает.

**ПРЕДУПРЕЖДЕНИЕ/АВАРИЙНЫЙ СИГНАЛ 35, вне частотного диапазона:**

Предупреждение подается, если выходная частота достигла высшего предела (установленного в пар. 4-53) или нижнего предела (пар. 4-52). В режиме управления процессом, замкнутый контур (пар. 1-00) появляется данное предупреждение.

**ПРЕДУПРЕЖДЕНИЕ/АВАРИЙНЫЙ СИГНАЛ 36, отказ питания**

Это предупреждение/аварийный сигнал активизируется только в случае пропадания напряжения питания на преобразователе частоты и если для пар. 14-10 *Отказ питания* НЕ установлено значение OFF (Выкл.). Проверьте плавкие предохранители преобразователя частоты.

**АВАРИЙНЫЙ СИГНАЛ 38, внутренняя ошибка**

Возможно, следует обратиться к поставщику Danfoss. Некоторые типичные аварийные сообщения:

0	Последовательный порт невозможно инициализировать. Серьезная неисправность аппаратных средств.
256-258	Данные ЭСППЗУ, относящиеся к мощности, повреждены или устарели
512	Данные ЭСППЗУ, относящиеся к плате управления, повреждены или устарели
513	Считывание данных ЭСППЗУ, таймаут связи
514	Считывание данных ЭСППЗУ, таймаут связи
515	Управление, ориентированное на прикладную программу, не может идентифицировать данные ЭСППЗУ
516	Невозможно ввести запись в ЭСППЗУ, поскольку команда записи в процессе выполнения
517	Команда записи при таймауте
518	Отказ ЭСППЗУ
519	Отсутствуют или неверны данные штрихового кода в ЭСППЗУ
783	Значение параметра превышает миним./макс. пределы
1024-1279	См-телеграмму, которую нужно отправить, нельзя отправить
1281	Тайм-аут групповой записи цифрового сигнального процессора
1282	Несоответствие версии микропрограммного обеспечения, связанного с мощностью
1283	Несоответствие версии данных ЭСППЗУ, связанных с мощностью
1284	Невозможно считать версию программного обеспечения цифрового сигнального процессора
1299	ПО для дополнительного устройства в гнезде А устарело
1300	ПО для дополнительного устройства в гнезде В устарело
1301	ПО для дополнительного устройства в гнезде С0 устарело
1302	ПО для дополнительного устройства в гнезде С1 устарело
1315	ПО для дополнительного устройства в гнезде А не поддерживается (не разрешено)
1316	ПО для дополнительного устройства в гнезде В не поддерживается (не разрешено)
1317	ПО для дополнительного устройства в гнезде С0 не поддерживается (не разрешено)
1318	ПО для дополнительного устройства в гнезде С1 не поддерживается (не разрешено)
1379	Дополнительное устройство А не ответило при расчете версии платформы.
1380	Дополнительное устройство В не ответило при расчете версии платформы.
1381	Дополнительное устройство С0 не ответило при расчете версии платформы.
1382	Дополнительное устройство С1 не ответило при расчете версии платформы.

1536	Регистрируется исключение в управлении, ориентированном на прикладную программу. Информация для отладки записана в LCP
1792	Включена схема контроля DSP. Исправление данных, связанных с силовой частью. Данные управления, связанные с двигателем, не переданы должным образом
2049	Данные мощности перезагружены
2064-2072	H081x: устройство в гнезде x перезагружено
2080-2088	H082x: устройство в гнезде x выпустило ожидание включения питания
2096-2104	H083x: устройство в гнезде x выпустило допустимое ожидание включения питания
2304	Невозможно считать данные с ЭСППЗУ
2305	Отсутствие версии ПО, относящейся к мощности двигателя.
2314	Отсутствие данных, относящихся к мощности двигателя.
2315	Отсутствие версии ПО, относящейся к мощности двигателя.
2316	Отсутствие io_statepage, относящейся к мощности двигателя
2324	При включении питания определяется, что неверна конфигурация платы питания.
2330	Данные по мощности у плат питания отличаются.
2561	Отсутствие связи с DSP к ATACD
2562	Отсутствие связи с ATACD к DSP (состояние работы)
2816	Переполнение стека модуля платы управления
2817	Планировщик, медленные задачи
2818	Быстрые задачи
2819	Обработка параметров
2820	LCP Переполнение стека
2821	Переполнение последовательного порта
2822	Переполнение порта USB
2836	cfListMempool недостаточно
3072-5122	Значение параметра выходит за допустимые пределы.
5123	Дополнительное устройство в гнезде A: аппаратные средства несовместимы с аппаратными средствами платы управления.
5124	Дополнительное устройство в гнезде B: аппаратные средства несовместимы с аппаратными средствами платы управления.
5125	Дополнительное устройство в гнезде C0: аппаратные средства несовместимы с аппаратными средствами платы управления.
5126	Дополнительное устройство в гнезде C1: аппаратные средства несовместимы с аппаратными средствами платы управления.
5376-6231	Нехватка памяти

**АВАРИЙНЫЙ СИГНАЛ 39, датчик радиатора:**

Обратная связь от датчика радиатора отсутствует.

Сигнал с термального датчика IGBT не поступает на плату питания. Проблема может возникнуть на плате питания, на плате привода входа или ленточном кабеле между платой питания и платой привода входа.

**ПРЕДУПРЕЖДЕНИЕ 40, перегрузка цифрового выхода, клемма 27**

Проверьте нагрузку, подключенную к клемме 27, или устраните короткое замыкание. Проверить пар. 5-00 *Режим цифрового ввода/вывода* и пар. 5-01 *Клемма 27, режим*.

**ПРЕДУПРЕЖДЕНИЕ 41, перегрузка цифрового выхода, клемма 29**

Проверьте нагрузку, подключенную к клемме 29, или устраните короткое замыкание. Проверить пар. 5-00 *Режим цифрового ввода/вывода* и пар. 5-02 *Клемма 29, режим*.

**ПРЕДУПРЕЖДЕНИЕ 42, перегрузка цифрового выхода на клемме X30/6 или перегрузка цифрового выхода на клемме X30/7**

Для клеммы X30/6 проверьте нагрузку, подключенную к клемме X30/6 или устраните короткое замыкание. Проверить пар. E-56 *Term X30/6 Digi Out (OPCGPIO)*.

Для клеммы X30/7 проверьте нагрузку, подключенную к клемме X30/7 или устраните короткое замыкание. Проверить пар. E-57 *Term X30/7 Digi Out (OPCGPIO)*.

**АВАРИЙНЫЙ СИГНАЛ 46, подключение платы питания**

На плату питания подается питание, не соответствующее расчетному диапазону.

Имеется три источника питания в режиме коммутации источника питания на плате питания: 24 В, 5 В, +/- 18 В. При источнике питания в 24 В постоянного тока с дополнительным устройством MCB 107 отслеживаются только источники питания 24 В и 5 В. При питании от трех фаз напряжения сети отслеживаются все три источника.

**ПРЕДУПРЕЖДЕНИЕ 47, низкое напряжение питания 24 В**

Источник питания постоянного тока 24 В постоянного тока измеряется на плате управления. Возможно, перегружен внешний резервный источник В постоянного тока; в случае иной причины следует обратиться к поставщику оборудования Danfoss.

**ПРЕДУПРЕЖДЕНИЕ 48, низкое напряжение питания 1,8 В**

Источник питания 1,8 В постоянного тока, используемый на плате управления, выходит из допустимых пределов. Источник питания измеряется на плате управления.

**ПРЕДУПРЕЖДЕНИЕ 49, предел скорости**

Когда значение скорости находится вне диапазона, установленного в параметрах 4-11 и 4-13, привод выводит предупреждение. Когда значение скорости ниже предела, указанного в пар. 1-86 *Низ. скорость откл. [об/мин]* (за исключением запуска и останова), привод отключится.

**АВАРИЙНЫЙ СИГНАЛ 50, калибровка ААД не выполняется**

Обратитесь к своему поставщику Danfoss.

**АВАРИЙНЫЙ СИГНАЛ 51, ААД: проверить U<sub>nom</sub> и I<sub>nom</sub>**

Возможно, неправильно установлены значения напряжения, тока и мощности двигателя. Проверьте настройки.

**АВАРИЙНЫЙ СИГНАЛ 52, ААД: низкое значение I<sub>nom</sub>**

Слишком мал ток двигателя. Проверьте настройки.

**АВАРИЙНЫЙ СИГНАЛ 53, ААД: слишком мощный двигатель**

Слишком мощный двигатель для выполнения функции ААД.

**АВАРИЙНЫЙ СИГНАЛ 54, ААД: слишком маломощный двигатель**

Слишком мощный двигатель для выполнения функции ААД.

**АВАРИЙНЫЙ СИГНАЛ 55, ААД: параметры вне диапазона**

Обнаружено, что значения параметров, обнаруженных для установленных для электродвигателя, вне допустимых пределов.

**АВАРИЙНЫЙ СИГНАЛ 56, ААД: прервано пользователем**

ААД была прервана пользователем.

**Аварийный сигнал 57, время простоя ААД**

Повторяйте запуск ААД до тех пор, пока ААД не будет завершена. Обратите внимание на то, что повторные запуски могут привести к нагреву двигателя до уровня, при котором увеличиваются значения сопротивления  $R_s$  и  $R_r$ . Однако в большинстве случаев это несущественно.

**АВАРИЙНЫЙ СИГНАЛ 58, ААД: внутренняя неисправность**

Обратитесь к своему поставщику Danfoss.

**ПРЕДУПРЕЖДЕНИЕ 59, предел по току**

Ток двигателя больше значения, установленного в пар. 4-18 *Предел по току*.

**ПРЕДУПРЕЖДЕНИЕ 60, внешняя блокировка**

Активизирована внешняя блокировка. Чтобы возобновить нормальную работу, подайте 24 В пост. тока на клемму, запрограммированную для внешней блокировки, и переустановите преобразователь частоты (через последовательную связь, в режиме цифрового ввода/вывода или нажатием кнопки Reset).

**ПРЕДУПРЕЖДЕНИЕ 62, макс. предел выходной частоты**

Выходная частота выше значения, установленного в пар. 4-19 *Макс. выходная частота*

**ПРЕДУПРЕЖДЕНИЕ 64, предел напряжения**

Сочетание значений нагрузки и скорости требует такого напряжения двигателя, которое превышает текущее напряжение в цепи постоянного тока.

**ПРЕДУПРЕЖДЕНИЕ/АВАРИЙНЫЙ СИГНАЛ/ОТКЛЮЧЕНИЕ 65, перегрев платы управления**

Перегрев платы управления: температура платы управления, при которой происходит ее отключение, равна 80° С.

**ПРЕДУПРЕЖДЕНИЕ 66, низкая температура радиатора**

Данное предупреждение основывается на показаниях датчика температуры модуля IGBT.

**Устранение неисправностей:**

Измеренное значение температуры радиатора равно 0° С. Это может указывать на дефект датчика температуры, вызывающее повышение скорости вентилятора до максимума. Если провод датчика между IGBT и платой привода входа отсоединен, появится предупреждение. Также проверьте термодатчик IGBT.

**АВАРИЙНЫЙ СИГНАЛ 67, изменена конфигурация устройства дополнительного модуля**

После последнего выключения питания добавлено или удалено несколько дополнительных устройств.

**АВАРИЙНЫЙ СИГНАЛ 68, включен безопасный останов**

Активирован безопасный останов. Чтобы возобновить нормальную работу, подайте 24 В пост. тока на клемму 37 и сигнал сброса (по шине, в режиме цифрового ввода/вывода или нажатием кнопки Reset). См. пар. 5-19 *Клемма 37, безопасный останов*.

**АВАРИЙНЫЙ СИГНАЛ 69, температура платы питания**

Температура датчика платы питания либо слишком высокая, либо слишком низкая.

**Устранение неисправностей:**

Проверьте работу вентиляторов дверей.

Проверьте, не заблокированы ли фильтры для вентиляторов двери.

Проверьте правильную установку прокладки на приводах IP 21 и IP 54 (NEMA 1 и NEMA 12).

**АВАРИЙНЫЙ СИГНАЛ 70, недопустимая конфигурация ПЧ**

Данная комбинация платы управления и силовой платы недопустима.

**АВАРИЙНЫЙ СИГНАЛ 72, опасный отказ**

Безопасный останов с блокировкой отключения. Неожиданные уровни сигнала на входе безопасного останова и цифровом входе от платы термистора PTC в MCB 112.

**ПРЕДУПРЕЖДЕНИЕ 73, автоматический перезапуск при безопасном останове**

Безопасный останов. Обратите внимание, что при включении автоматического перезапуска двигатель может запуститься, если неисправность устранена.

**ПРЕДУПРЕЖДЕНИЕ 76, настройка модуля мощности**

Требуемое количество модулей мощности не соответствует обнаруженному количеству активных модулей мощности.

**Устранение неисправностей:**

Такая ситуация возникает при замене модуля в корпусе F, если данные мощности силовой платы модуля не соответствуют требованиям привода. Убедитесь в правильности номера позиции детали и силовой платы.

**ПРЕДУПРЕЖДЕНИЕ 77, режим понижения мощности:**

Это предупреждение показывает, что привод работает в режиме пониженной мощности (т.е. число секций инвертора меньше допустимого). Это предупреждение формируется при включении-выключении питания, когда привод настроен на работу с меньшим количеством инверторов и не отключится.

**АВАРИЙНЫЙ СИГНАЛ 79, недопустимая конфигурация отсека питания**

Плата масштабирования имеет неверный номер позиции или не установлена. Соединитель МК102 на плате питания не может быть установлен.

**АВАРИЙНЫЙ СИГНАЛ 80, привод приведен к значениям по умолчанию**

Установки параметров восстановлены до значений по умолчанию после сброса вручную.

**АВАРИЙНЫЙ СИГНАЛ 91, неправильные установки аналогового входа 54**

Переключатель S202 установлен в положение OFF (Выкл.) (вход по напряжению), в то время как к аналоговому входу, клемма 54, подключен датчик КТУ.

**АВАРИЙНЫЙ СИГНАЛ 92, нет потока**

Для системы обнаружена ситуация с отсутствием нагрузки. См. группу параметров 22-2.

**АВАРИЙНЫЙ СИГНАЛ 93, сухой ход насоса**

Ситуация с отсутствием потока при высокой скорости означает, что насос работает всухую. См. группу параметров 22-2.

**АВАРИЙНЫЙ СИГНАЛ 94, конец характеристики**

Сигнал обратной связи поддерживается на уровне ниже уставки, что может указывать на утечку в системе труб. См. группу параметров 22-5.

**АВАРИЙНЫЙ СИГНАЛ 95, обрыв ремня**

Крутящий момент оказывается ниже значения, заданного для состояния с отсутствием нагрузки, что указывает на обрыв ремня. См. группу параметров 22-6.

**АВАРИЙНЫЙ СИГНАЛ 96, задержка пуска**

Пуск двигателя задержан вследствие активной защиты от короткого цикла. См. группу параметров 22-7.

**ПРЕДУПРЕЖДЕНИЕ 97, задержка останова**

Останов двигателя задержан вследствие активной защиты от короткого цикла. См. группу параметров 22-7.

**ПРЕДУПРЕЖДЕНИЕ 98, отказ часов**

Отказ часов. Время не установлено, либо отказали часы RTC (если установлены). См. группу параметров 0-7.

**ПРЕДУПРЕЖДЕНИЕ 201, пожарный режим был активен**

Был активен пожарный режим

**ПРЕДУПРЕЖДЕНИЕ 202, превышены пределы пожарного режима**

В течение пожарного режима прекращено действие одного или нескольких сигналов отмены гарантии.

**ПРЕДУПРЕЖДЕНИЕ 203, нет двигателя**

Обнаружена недогрузка нескольких двигателей, это может быть вызвано отсутствием двигателя.

**ПРЕДУПРЕЖДЕНИЕ 204, ротор заблокирован**

Обнаружена перегрузка нескольких двигателей, это может быть вызвано заблокированным ротором.

**АВАРИЙНЫЙ СИГНАЛ 243, тормозной IGBT**

Данный аварийный сигнал только для приводов типоразмера F. Аналогичен аварийному сигналу 27. Значение в журнале аварийных сигналов обозначает, какой модуль питания вызвал аварийный сигнал:

- 1 = левый инверторный модуль.
- 2 = средний инверторный модуль в приводе F2 или F4.
- 2 = правый инверторный модуль в приводе F1 или F3.
- 3 = правый инверторный модуль в приводе F2 или F4.
- 5 = модуль выпрямителя.

**АВАРИЙНЫЙ СИГНАЛ 244, температура радиатора**

Данный аварийный сигнал только для приводов типоразмера F. Аналогичен аварийному сигналу 29. Значение в журнале аварийных сигналов обозначает, какой модуль питания вызвал аварийный сигнал:

- 1 = левый инверторный модуль.
- 2 = средний инверторный модуль в приводе F2 или F4.
- 2 = правый инверторный модуль в приводе F1 или F3.
- 3 = правый инверторный модуль в приводе F2 или F4.
- 5 = модуль выпрямителя.

**АВАРИЙНЫЙ СИГНАЛ 245, датчик радиатора**

Данный аварийный сигнал только для приводов типоразмера F. Аналогичен аварийному сигналу 39. Значение в журнале аварийных сигналов обозначает, какой модуль питания вызвал аварийный сигнал:

- 1 = левый инверторный модуль.
- 2 = средний инверторный модуль в приводе F2 или F4.
- 2 = правый инверторный модуль в приводе F1 или F3.
- 3 = правый инверторный модуль в приводе F2 или F4.
- 5 = модуль выпрямителя.

**АВАРИЙНЫЙ СИГНАЛ 246, подключение платы питания**

Данный аварийный сигнал только для приводов типоразмера F. Аналогичен аварийному сигналу 46. Значение в журнале аварийных сигналов обозначает, какой модуль питания вызвал аварийный сигнал:

- 1 = левый инверторный модуль.
- 2 = средний инверторный модуль в приводе F2 или F4.
- 2 = правый инверторный модуль в приводе F1 или F3.
- 3 = правый инверторный модуль в приводе F2 или F4.
- 5 = модуль выпрямителя.

**АВАРИЙНЫЙ СИГНАЛ 247, перегрев платы питания**

Данный аварийный сигнал только для приводов типоразмера F. Аналогичен аварийному сигналу 69. Значение в журнале аварийных сигналов обозначает, какой модуль питания вызвал аварийный сигнал:

- 1 = левый инверторный модуль.
- 2 = средний инверторный модуль в приводе F2 или F4.
- 2 = правый инверторный модуль в приводе F1 или F3.
- 3 = правый инверторный модуль в приводе F2 или F4.
- 5 = модуль выпрямителя.

**АВАРИЙНЫЙ СИГНАЛ 248, недопустимая конфигурация отсека питания**

Данный аварийный сигнал только для приводов типоразмера F. Аналогичен аварийному сигналу 79. Значение в журнале аварийных сигналов обозначает, какой модуль питания вызвал аварийный сигнал:

- 1 = левый инверторный модуль.
- 2 = средний инверторный модуль в приводе F2 или F4.
- 2 = правый инверторный модуль в приводе F1 или F3.
- 3 = правый инверторный модуль в приводе F2 или F4.
- 5 = модуль выпрямителя.

**АВАРИЙНЫЙ СИГНАЛ 250, новая деталь**

Заменено питание или источник питания с переключателем режима. Необходимо восстановить код типа преобразователя частоты в ЭСППЗУ. Задайте правильный код типа в пар. SP-23 *Typecode Setting* в соответствии с этикеткой на блоке. Для завершения установки не забудьте выбрать «Сохранить в ЭСППЗУ».

**АВАРИЙНЫЙ СИГНАЛ 251, новый код типа**

Преобразователь частоты имеет новый код типа.

## 9.2 Аварийные сигналы и предупреждения - Фильтр (левая панель LCP)



### Внимание

В этом разделе описываются предупреждения и аварийные сигналы панели LCP фильтра. Аварийные сигналы и предупреждения для преобразователя частоты описаны в предыдущем разделе

Предупреждение или аварийный сигнал подается соответствующим светодиодом на передней панели фильтра и отображается на дисплее в виде кода.

Предупреждение продолжает подаваться до тех пор, пока не будет устранена его причина. При определенных условиях работа агрегата может продолжаться. Предупреждающие сообщения могут быть критическими, но не обязательно.

В случае аварийного сигнала агрегат будет отключен. Для возобновления работы аварийные сигналы должны быть сброшены после устранения их причины.

### Это может быть выполнено четырьмя путями:

1. Нажатием кнопки сброса [RESET] на панели управления LCP .
2. Через цифровой вход с помощью функции «Сброс».
3. По каналу последовательной связи/дополнительной шине.
4. Посредством автоматического сброса с помощью функции [Auto Reset]. См. пар. 14-20 *Режим сброса* в **Руководстве к активному фильтру VLT Active Filter AAF 005**

9



### Внимание

Для перезапуска агрегата после ручного сброса кнопкой [RESET] на панели местного управления LCP необходимо нажать кнопку [AUTO ON] или [HAND ON].

Если аварийный сигнал не удастся сбросить, это может объясняться тем, что не устранена его причина или что аварийный сигнал вызывает отключение с блокировкой (см. также таблицу на следующей странице).

Аварийные сигналы, вызывающие отключение с блокировкой, обеспечивают дополнительную защиту, которая заключается в том, что для сброса аварийного сигнала следует предварительно выключить сетевое питание. После восстановления подачи питания агрегат разблокируется, и можно произвести сброс аварийного сигнала после устранения его причины, как это описано выше.

Аварийные сигналы, которые не приводят к отключению с блокировкой, могут также сбрасываться с помощью функции автоматического сброса в пар. 14-20 *Режим сброса*. (Предупреждение: возможен автоматический выход из режима ожидания!)

Если в таблице на следующей странице для кода указаны и предупреждение, и аварийный сигнал, это означает, что либо перед аварийным сигналом появляется предупреждение, либо можно задать, что должно появляться при данной неисправности – предупреждение или аварийный сигнал.



Номер:	Описание	Предупреждение	Аварийный сигнал/отключение	Аварийный сигнал/отключение с блокировкой	Ссылка на параметр
1	Низкое напряжение источника 10 В	X			
2	Ош. дейст. 0	(X)	(X)		6-01
4	Потеря фазы питания		X		
5	Высокое напряжение в цепи пост. тока	X			
6	Пониженное напряжение в цепи пост. тока	X			
7	Перенапряжение пост. тока	X	X		
8	Пониженное пост. напряжение	X	X		
13	прев ток	X	X	X	
14	Замыкание на землю	X	X	X	
15	Несовместимость аппаратных средств		X	X	
16	Кор. замык.		X	X	
17	Тайм-аут командного слова	(X)	(X)		8-04
23	Отказ внутреннего вентилятора	X			
24	Отказ внешнего вентилятора	X			14-53
29	Темп. радиат.	X	X	X	
33	Отк-брос тока		X	X	
34	Неиспр. Fieldbus	X	X		
35	Неиспр. доп. устройство	X	X		
38	Внутр отказ				
39	Датч. радиат		X	X	
40	Перегрузка цифрового выхода клемма 27	(X)			5-00, 5-01
41	Перегрузка цифрового выхода клемма 29	(X)			5-00, 5-02
42	Перегрузка цифрового выхода вкл. X30/6	(X)			5-32
42	Перегрузка цифрового выхода вкл. X30/7	(X)			5-33
46	Питание силовой платы		X	X	
47	Низкое напряжение питания 24 В	X	X	X	
48	Низкое напряжение питания 1,8 В		X	X	
65	Перегрев платы управления	X	X	X	
66	Низкая температура радиатора	X			
67	Изменена конфигурация доп. устройств		X		
68	Активизирован безопасный останов		X <sup>(1)</sup>		
69	Температура силовой платы		X	X	
70	Недопустимая конфигурация ПЧ			X	
72	Опасный отказ			X <sup>(1)</sup>	
73	Авт прзп-без.ос				
76	Наст. м. мощ.	X			
79	Недоп. конф. PS		X	X	
80	Привод иниц. значением по умолчанию		X		
244	Темп. радиат.	X	X	X	
245	Датч. радиат		X	X	
246	Пит. сил. пл.		X	X	
247	Темп. сил. пл.		X	X	
248	Недоп. конф. PS		X	X	
250	Новая деталь			X	
251	Нов. код типа		X	X	
300	Сбой упр. сетью			X	
301	Упр. SC отказ			X	
302	Конд. прев ток	X	X		
303	Конд. зам. на з.	X	X		
304	Пост. ток перегр	X	X		
305	Част сети пр.		X		
306	Огр. комп	X			
308	Темп. резистора	X		X	
309	Зам. сети на з.	X	X		
311	Пркл. част. пр.		X		
312	Диапазон СТ		X		
314	Прерыв авт СТ		X		
315	Ошибка авто СТ		X		
316	Ош. мест.СТ		X		
317	Ош поляр СТ		X		
318	Ошибка коэф. СТ		X		

Таблица 9.5: Перечень кодов аварийных сигналов/предупреждений

Отключение – действие при появлении аварийного сигнала. Отключение вызывает останов двигателя выбегом и может быть сброшено нажатием кнопки или выполнением сброса с помощью цифрового входа (пар. 5-1\* [1]). Исходное событие, вызвавшее аварийный сигнал, не может повредить преобразователь частоты или стать причиной опасностей. Отключение с блокировкой – действие при появлении аварийной ситуации с возможностью повреждения преобразователя частоты или подключенных к нему механизмов. Отключение с блокировкой может быть сброшено только путем выключения и последующего включения питания.

Светодиодная индикация	
Предупреждение	Желтый
Аварийный сигнал	Мигающий красный
Отключение с блокировкой	Желтый и красный

Аварийный код и расширенное слово состояния					
Бит	16-ричн.	Дес.	Аварийный код	Слово предупреждения	Расшир. слово состояния
0	00000001	1	Упр. сетью отказ	Зарезервировано	Зарезервировано
1	00000002	2	Темп. радиат.	Темп. радиат.	Авто СТ работает
2	00000004	4	зам. на з.	зам. на з.	Зарезервировано
3	00000008	8	Темп. платы управления	Темп. платы управления	Зарезервировано
4	00000010	16	Упр.ПИ-рег.проц. слово ТО	Упр.ПИ-рег.проц. слово ТО	Зарезервировано
5	00000020	32	прев ток	прев ток	Зарезервировано
6	00000040	64	Упр. SC отказ	Зарезервировано	Зарезервировано
7	00000080	128	Конд. прев ток	Конд. прев ток	Зарезервировано
8	00000100	256	Конд. зам. на з.	Конд. зам. на з.	Зарезервировано
9	00000200	512	Перегрузка инвертора	Перегрузка инвертора	Зарезервировано
10	00000400	1024	Пониж. пост. напряж.	Пониж. пост. напряж.	Зарезервировано
11	00000800	2048	Повыш. пост. напряж.	Повыш. пост. напряж.	Зарезервировано
12	00001000	4096	Кор. замык.	Низкое пост. напряж.	Зарезервировано
13	00002000	8192	Отказ из-за броска тока	Высокое пост. напряж.	Зарезервировано
14	00004000	16384	Обрыв фазы сети	Обрыв фазы сети	Зарезервировано
15	00008000	32768	Ошибка авто СТ	Зарезервировано	Зарезервировано
16	00010000	65536	Зарезервировано	Зарезервировано	Зарезервировано
17	00020000	131072	Внутренний отказ	Низкое напряж. 10 В	Врем. блокир. паролем
18	00040000	262144	Пост. ток перегр	Пост. ток перегр	Защита паролем
19	00080000	524288	Темп. резистора	Темп. резистора	Зарезервировано
20	00100000	1048576	Зам. сети на з.	Зам. сети на з.	Зарезервировано
21	00200000	2097152	Пркл. част. пр.	Зарезервировано	Зарезервировано
22	00400000	4194304	Отказ шины Fieldbus	Отказ шины Fieldbus	Зарезервировано
23	00800000	8388608	Низкое напряж. пит. 24 В	Низкое напряж. пит. 24 В	Зарезервировано
24	01000000	16777216	Диапазон СТ	Зарезервировано	Зарезервировано
25	02000000	33554432	Низкое напряж. пит. 1,8 В	Зарезервировано	Зарезервировано
26	04000000	67108864	Зарезервировано	Низкая темп.	Зарезервировано
27	08000000	134217728	Прерыв авт СТ	Зарезервировано	Зарезервировано
28	10000000	268435456	Смена доп. устройства	Зарезервировано	Зарезервировано
29	20000000	536870912	Агрегат инициализирован	Агрегат инициализирован	Зарезервировано
30	40000000	1073741824	Безоп. ост.	Безоп. ост.	Зарезервировано
31	80000000	2147483648	Част сети пр.	Расшир. слово состояния	Зарезервировано

Таблица 9.6: Описание аварийного кода, слова предупреждения и расширенного слова состояния

Аварийные коды, слова предупреждения и расширенные слова состояния могут считываться для диагностики по последовательной шине или по дополнительной шине fieldbus. Также см. пар. 16-90 *Слово аварийной сигнализации*, пар. 16-92 *Слово предупреждения* и пар. 16-94 *Расшир. слово состояния*. "Зарезервировано" означает, что определенное значение для бита не гарантировано. Зарезервированные биты не должны использоваться для любых целей.

## 9.2.1 Сообщения о неисправностях

### ПРЕДУПРЕЖДЕНИЕ 1, низкое 10 В

Напряжение на плате управления ниже 10 В с клеммы 50. Снимите часть нагрузки с клеммы 50, поскольку источник питающего напряжения 10 В перегружен. Макс. 15 мА или мин. 590 Ω.

### ПРЕДУПРЕЖДЕНИЕ/АВАРИЙНЫЙ СИГНАЛ 2, ошибка действующего нуля

Сигнал на клемме 53 или 54 меньше 50% значения, установленного параметром 6-10, 6-12, 6-20 или 6-22, соответственно.

### ПРЕДУПРЕЖДЕНИЕ/АВАРИЙНЫЙ СИГНАЛ 4, потеря фазы питания

Отсутствует фаза со стороны источника питания или слишком велика асимметрия сетевого напряжения.

### ПРЕДУПРЕЖДЕНИЕ 5, линия постоянного тока: высокое напряжение

Напряжение промежуточной цепи (пост. тока) выше значения, при котором формируется предупреждение о высоком напряжении. Устройство не блокируется.

### ПРЕДУПРЕЖДЕНИЕ 6, низкое напряжение цепи пост. тока

Напряжение в промежуточной цепи (постоянного тока) ниже предельно допустимого напряжения в системе управления. Устройство не блокируется.

### ПРЕДУПРЕЖДЕНИЕ/АВАРИЙНЫЙ СИГНАЛ 7, перенапряжение пост. тока

Если напряжение в промежуточной цепи превышает предельно допустимое значение, устройство отключается.

### ПРЕДУПРЕЖДЕНИЕ/АВАРИЙНЫЙ СИГНАЛ 8, пониженное напряжение постоянного тока

Если напряжение промежуточной цепи (постоянного тока) падает ниже предела напряжения, преобразователь частоты проверяет, подключен ли резервный источник питания 24 В. Если нет, блок откл. Проверьте, что напряж. сети соотв. знач. на пасп. табл.

### ПРЕДУПРЕЖДЕНИЕ/АВАРИЙНЫЙ СИГНАЛ 13, превышение тока

превышен предел по току устройства.

### АВАРИЙНЫЙ СИГНАЛ 14, пробой на землю

Замыкание выходных фаз на землю. Выключите устройство и устраните утечку на землю.

### АВАРИЙНЫЙ СИГНАЛ 15, несовм. аппаратные средства

Установленное дополнительное устройство не управляется существующей платой управления (аппаратно или программно).

### АВАРИЙНЫЙ СИГНАЛ 16, короткое замыкание

На выходе возникло короткое замыкание. Выключите устройство и устраните сбой.

### ПРЕДУПРЕЖДЕНИЕ/АВАРИЙНЫЙ СИГНАЛ 17, тайм-аут командного слова

Отсутствует связь с устройством.

Предупреждение выдается только в том случае, если пар. 8-04 *Control Word Timeout Function* НЕ установлен на значение Выкл.

Возможные меры: Увеличить значение параметра 8-03. Изменить параметр 8-04

### ПРЕДУПРЕЖДЕНИЕ 23, отказ внутреннего вентилятора

Произошел отказ внутренних вентиляторов вследствие дефекта аппаратных средств или ввиду отсутствия смонтированных вентиляторов.

### ПРЕДУПРЕЖДЕНИЕ 24, отказ внешнего вентилятора

Произошел отказ внешних вентиляторов вследствие дефекта аппаратных средств или ввиду отсутствия смонтированных вентиляторов.

### АВАРИЙНЫЙ СИГНАЛ 29, температура радиатора

Превышение максимальной температуры радиатора. Отказ по температуре не может быть сброшен до тех пор, пока температура радиатора не окажется ниже заданного значения.

### АВАРИЙНЫЙ СИГНАЛ 33, отказ из-за броска тока

Проверьте подачу внешнего напряжения питания 24 В постоянного тока.

### ПРЕДУПРЕЖДЕНИЕ/АВАРИЙНЫЙ СИГНАЛ 34, отказ связи по шине Fieldbus

Не работает периферийная шина fieldbus на дополнительной плате связи.

### ПРЕДУПРЕЖДЕНИЕ/АВАРИЙНЫЙ СИГНАЛ 35, неисправность дополнительного устройства:

Обратитесь к поставщику.

### АВАРИЙНЫЙ СИГНАЛ 38, внутренняя ошибка

Обратитесь к своему поставщику Danfoss.

### АВАРИЙНЫЙ СИГНАЛ 39, датчик радиатора:

Обратная связь от датчика радиатора отсутствует.

### ПРЕДУПРЕЖДЕНИЕ 40, перегрузка цифрового выхода, клемма 27

Проверьте нагрузку, подключенную к клемме 27, или устраните короткое замыкание.

### ПРЕДУПРЕЖДЕНИЕ 41, перегрузка цифрового выхода, клемма 29

Проверьте нагрузку, подключенную к клемме 29, или устраните короткое замыкание.

### ПРЕДУПРЕЖДЕНИЕ 42, перегрузка цифрового выхода на клемме X30/6 или перегрузка цифрового выхода на клемме X30/7

Для клеммы X30/6 проверьте нагрузку, подключенную к клемме X30/6, или устраните короткое замыкание.

Для клеммы X30/7 проверьте нагрузку, подключенную к клемме X30/7, или устраните короткое замыкание.

### ПРЕДУПРЕЖДЕНИЕ 43, Внеш. пит. (опц)

Внешний источник 24 В= дополнительного устройства не действителен.

### АВАРИЙНЫЙ СИГНАЛ 46, подключение платы питания

На плату питания подается питание, не соответствующее расчетному диапазону.

### ПРЕДУПРЕЖДЕНИЕ 47, низкое напряжение питания 24 В

Обратитесь к своему поставщику Danfoss.

### ПРЕДУПРЕЖДЕНИЕ 48, низкое напряжение питания 1,8 В

Обратитесь к своему поставщику Danfoss.

**ПРЕДУПРЕЖДЕНИЕ/АВАРИЙНЫЙ СИГНАЛ/ОТКЛЮЧЕНИЕ 65, перегрев платы управления**

Перегрев платы управления: температура платы управления, при которой происходит ее отключение, равна 80° С.

**ПРЕДУПРЕЖДЕНИЕ 66, низкая температура радиатора**

Данное предупреждение основывается на показаниях датчика температуры модуля IGBT.

**Устранение неисправностей:**

Измеренное значение температуры радиатора равно 0° С. Это может указывать на дефект датчика температуры, вызывающее повышение скорости вентилятора до максимума. Если провод датчика между IGBT и платой привода входа отсоединен, появится предупреждение. Также проверьте термодатчик IGBT.

**АВАРИЙНЫЙ СИГНАЛ 67, изменена конфигурация устройства дополнительного модуля**

После последнего выключения питания добавлено или удалено несколько дополнительных устройств.

**АВАРИЙНЫЙ СИГНАЛ 68, включен безопасный останов**

Активирован безопасный останов. Чтобы возобновить нормальную работу, подайте =24 В на клемму 37 и сигнал сброса (по шине, в режиме цифрового ввода/вывода или нажатием [Reset]). См. параметр 5-19, Клемма 37, Безопасный останов.

**АВАРИЙНЫЙ СИГНАЛ 69, температура платы питания**

Температура датчика платы питания либо слишком высокая, либо слишком низкая.

**АВАРИЙНЫЙ СИГНАЛ 70, недопустимая конфигурация ПЧ**

Данная комбинация платы управления и силовой платы недопустима.

**Предупреждение 73, автоматический перезапуск при безопасном останове**

Безопасный останов. Обратите внимание, что при включении автоматического перезапуска двигатель может запуститься, если неисправность устранена.

**ПРЕДУПРЕЖДЕНИЕ 77, режим понижения мощности:**

Это предупреждение показывает, что привод работает в режиме пониженной мощности (т.е. число секций инвертора меньше допустимого). Это предупреждение формируется в силовом цикле, когда привод настроен на работу с меньшим количеством инверторов и не отключится.

**АВАРИЙНЫЙ СИГНАЛ 79, недопустимая конфигурация отсека питания**

Плата масштабирования имеет неверный номер позиции или не установлена. Соединитель МК102 на плате питания не может быть установлен.

**АВАРИЙНЫЙ СИГНАЛ 80, агрегат приведен к значениям по умолчанию**

Установки параметров восстановлены до значений по умолчанию после сброса вручную.

**АВАРИЙНЫЙ СИГНАЛ 244, температура радиатора**

Индексированное значение указывает на источник аварийного сигнала (слева):

1-4 Инвертор

5-8 Выпрямитель

**АВАРИЙНЫЙ СИГНАЛ 245, датчик радиатора**

Обратная связь от датчика радиатора отсутствует. Индексированное значение указывает на источник аварийного сигнала (слева):

1-4 Инвертор

5-8 Выпрямитель

**АВАРИЙНЫЙ СИГНАЛ 246, подключение платы питания**

Питание силов. платы выходит за допуст. пределы. Число в сообщении показывает источник тревоги (слева):

1-4 Инвертор

5-8 Выпрямитель

**АВАРИЙНЫЙ СИГНАЛ 247, перегрев платы питания**

Перегрев силовой платы. Число в сообщении показывает источник тревоги (слева):

1-4 Инвертор

5-8 Выпрямитель

**АВАРИЙНЫЙ СИГНАЛ 248, недопустимая конфигурация отсека питания**

Неправ. конфигурация питания на силовой плате. Число в сообщении показывает источник тревоги (слева):

1-4 Инвертор

5-8 Выпрямитель

**АВАРИЙНЫЙ СИГНАЛ 249, Низ. темп. выпр.**

Температура радиатора выпрямителя слишком низкая. Это может указывать на неисправность датчика температуры.

**АВАРИЙНЫЙ СИГНАЛ 250, новая деталь**

Заменено питание или источник питания с переключателем режима. Необходимо восстановить код типа преобразователя частоты в ЭСПЗУ. Задайте правильный код типа в пар. 14-23 *Typecode Setting* в соответствии с этикеткой на блоке. Для завершения установки не забудьте выбрать «Сохранить в ЭСПЗУ».

**АВАРИЙНЫЙ СИГНАЛ 251, новый код типа**

Преобразователь частоты получил новый код типа.

**АВАРИЙНЫЙ СИГНАЛ 300, упр. сетью отказ**

Сигнал обратной связи от сетевого контактора не соответствует ожидаемому значению в пределах допустимого временного интервала. Обратитесь к поставщику.

**АВАРИЙНЫЙ СИГНАЛ 301, упр. SC отказ**

Сигнал обратной связи от контактора мягкого заряда не соответствует ожидаемому значению в пределах допустимого временного интервала. Обратитесь к поставщику.

**АВАРИЙНЫЙ СИГНАЛ 302, конденс. прев ток**

На конденсаторах переменного тока обнаружен повышенный ток. Обратитесь к поставщику.

**АВАРИЙНЫЙ СИГНАЛ 303, конденс. зам. на з.**

В токах конденсатора переменного тока был обнаружен пробой на землю. Обратитесь к поставщику.

**АВАРИЙНЫЙ СИГНАЛ 304, превыш. постоянного тока**

В конденсаторной батарее линии пост. тока обнаружен избыточный ток. Обратитесь к поставщику.

**ПРЕДУПРЕЖДЕНИЕ/АВАРИЙНЫЙ СИГНАЛ 305, Част сети пр.**

Частота сети вышла за пределы. Убедитесь в том, что частота сети соответствует спецификациям продукта.

**АВАРИЙНЫЙ СИГНАЛ 306, Огр. комп**

Требуемый ток компенсации превышает возможности устройства.  
Агрегат работает в режиме полной компенсации.

**АВАРИЙНЫЙ СИГНАЛ 308, Температура резистора**

Обнаружено избыточное выделение тепла резистором.

**АВАРИЙНЫЙ СИГНАЛ 309, Замык. сети на землю**

В токе сети обнаружено замыкание на землю. Проверьте сеть на предмет утечки и короткого замыкания.

**АВАРИЙНЫЙ СИГНАЛ 310, Буф RTDC зап.**

Обратитесь к поставщику.

**АВАРИЙНЫЙ СИГНАЛ 311, Коммут. част. пр.**

Средняя коммутационная частота устройства превышает пределы.  
Проверьте правильность установки параметров 300-10 и 300-22.  
Если параметры установлены правильно, обратитесь к своему поставщику.

**АВАРИЙНЫЙ СИГНАЛ 312, Диапазон СТ**

Обнаружено ограничение измерения трансформатора тока.  
Проверьте, что используются СТ нужного номинала.

**АВАРИЙНЫЙ СИГНАЛ 314, Прерыв авт СТ**

Автоматическое обнаружение СТ было прервано пользователем.

**АВАРИЙНЫЙ СИГНАЛ 315, Ошибка авто СТ**

При обнаружении авто СТ произошла ошибка. Обратитесь к поставщику.

**АВАРИЙНЫЙ СИГНАЛ 316, Ош. мест.СТ**

Функции Авто СТ не удалось определить правильное расположение СТ.

**АВАРИЙНЫЙ СИГНАЛ 317, Ош поляр СТ**

Функции Авто СТ не удалось определить правильную полярность СТ.

**АВАРИЙНЫЙ СИГНАЛ 318, Ошибка коэф. СТ**

Функции Авто СТ не удалось обнаружить правильную основную характеристику СТ.

**Алфавитный указатель****A**

Aad ..... 69

**C**

Comm. And Options ..... 149

**D**

Data Readouts ..... 152

Digital In/out ..... 149

**F**

Fc Information ..... 151

**G**

Gicp ..... 80

**I**

It-сеть ..... 52

**L**

Lcp 102 ..... 73

**M**

Main Menu ..... 87

Mct 10 ..... 82

**O**

Operation/display ..... 148

**P**

Profibus Dp-v1 ..... 82

**Q**

Quick Menu ..... 76, 87

**R**

Rcd (датчик Остаточного Тока) ..... 43

Reset ..... 78

Rs-485 ..... 155

**S**

Special Functions ..... 150

**U**

Usb ..... 168

**A**

Аварийная Остановка Iec C Реле Безопасности Pilz ..... 44

Аварийные Сигналы И Предупреждения ..... 173, 184

Авто Адаптация Двигателя (aad) 1-29 ..... 99

Автоматическая Оптимизация Энергопотребления Vt ..... 98

Автоматическую Адаптацию Двигателя (aad) ..... 69

Авторское Право, Ограничение Ответственности И Права На Внесение Изменений ..... 5

Аналоговые Входы ..... 166

Аналоговый Выход	166
<b>Б</b>	
Без Соответствия Техническим Условиям UI	58
Быстрый Перенос Установок Параметров При Использовании Панели Gicp	80
<b>В</b>	
Ввод С Использованием Уплотнения/кабелепровода - Ip21 (nema 1) И Ip54 (nema12)	39
[Верхн.предел Скор.двигателя Об/мин] 4-13	93
[Верхний Предел Скорости Двигателя Гц] 4-14	93
Внесенные Изменения	88
Время Замедления 1 3-42	93
Время Разгона 1 3-41	92
Время Тайм-аута Нуля 6-00	109
Входная Полярность Клемм Управления	67
Выбег, Инверсный	90
Выбор Параметров	125
Выключатель Фильтра Вч-помех	52
Выходные Характеристики (u, V, W)	165
<b>Г</b>	
Габаритные И Присоединительные Размеры	21
Главного Меню	76
Графический Дисплей	73
<b>Д</b>	
Данные С Паспортной Таблички	69
Датчик Ktu	178
Датчик Остаточного Тока	8
Длина И Сечение Кабелей	165
Длина И Сечение Кабелей:	45
Длина Телеграммы (lge)	157
Дополнительной Плате Связи	180
Доступ К Клеммам Управления	62
Доступ К Проводам	27
<b>З</b>	
Задание Напряжения Потенциометром	65
Задание От Потенциометра	65
Задержка Запуска 1-71	100
Задержка При Отсутствии Потока 22-24	122
Задержка Срабатывания При Обрыве Ремня 22-62	124
Заземление	52
Замечания По Технике Безопасности	7
Запуск С Хода 1-73	100
Защита	58
Защита Двигателя	168
Защита От Короткого Цикла 22-75	124
Значения Параметров	88, 163
<b>И</b>	
Изменение Группы Численных Значений	79
Изменение Данных	78
Изменение Данных Параметров	88
Изменение Текстовой Величины	78
Импульсные Входы	166
Импульсный Пуск/останов	64
Индекс (ind)	160
Индексированных Параметров	79
Интегральный Коэффициент Пид-регулятора 20-94	121
Интервал Между Пусками 22-76	124
Источник Задания 1 3-15	103
Источник Задания 2 3-16	104
Источник Ос 1 20-00	115

Источник Ос 2 20-03	116
Источник Ос 3 20-06	117
Источник Термистора 1-93	101

**К**

Кабелей Управления	67
Кабели	45
Кабели Управления	66
Кабель Тормозного Резистора	55
Кабель Электродвигателя	54
Как Работать С Графической Панелью Местного Управления (giscr)	73
Категории Безопасности 3 (en 954-1)	10
Клемма 27, Режим 5-01	105
Клемма 29, Режим 5-02	105
Клемма 42, Выход 6-50	111
Клемма 42, Макс. Выход 6-52	113
Клемма 42, Мин. Выход 6-51	112
Клемма 53, Активный Ноль 6-17	110
Клемма 53, Высокое Зад./обр. Связь 6-15	110
Клемма 53, Высокое Напряжение 6-11	110
Клемма 53, Низкое Зад./обр. Связь 6-14	110
Клемма 53, Низкое Напряжение 6-10	110
Клемма 53, постоянн. времени Фильтра 6-16	110
Клемма 54, Активный Ноль 6-27	111
Клемма 54, Высокое Зад./обр. Связь 6-25	111
Клемма 54, Высокое Напряжение 6-21	110
Клемма 54, Низкое Зад./обр. Связь 6-24	111
Клемма 54, Низкое Напряжение 6-20	110
Клемма 54, Пост. Времени Фильтра 6-26	111
Клеммы 30 А С Защитой Предохранителями	44
Клеммы Natig	43
Клеммы Управления	62
Компрессор С Автоматической Оптимизацией Энергопотребления	98
Контроль Наружной Температуры	44
Контроль Перенапряжения 2-17	102
Контроль Сопротивления Изоляции (irm)	43
Крутящий Момент	53

**Л**

Линия Постоянного Тока:	187
Литературы	5

**М**

Макс. Задание 3-03	103
Механический Монтаж	26
Мин. Время Нахождения В Режиме Ожидания 22-41	123
Мин. Время Работы 22-40	123, 124
Мин. Задание 3-02	103
Момент Затяжки Для Клемм	53
Момент Срабатывания При Обрыве Ремня 22-61	123
Монтаж Дополнительных Комплектов Для Входов	42
Монтаж На Больших Высотах Над Уровнем Моря	7
Мощность Двигателя	165
[Мощность Двигателя Квт] 1-20	91
[Мощность Двигателя Л.с.] 1-21	91

**Н**

Набора Языков 1	90
Набора Языков 2	91
Набора Языков 3	91
Набора Языков 4	91
Нагревательные Приборы И Термостат	43
Направление Вращения Двигателя 4-10	104
Напряжение Двигателя 1-22	91
Настройка Параметров	85



Настройка Полуавтоматического Исклучения Скорости 4-64	105
Настройки Af	152
Настройки Функций	94
Не Используется	90
[Нижн.предел Скор.двигателяоб/мин] 4-11	93
[Нижний Предел Скорости Двигателя Гц] 4-12	93
Номинальная Скорость Двигателя 1-25	92
Нормальная/инверсная Характеристика Пид-регулятора 20-81	120

## О

Обеспечение Эмс	156
Обеспечения Защиты Двигателя	100
Обнаружение Низкой Мощности 22-21	121
Обнаружение Низкой Скорости 22-22	121
Общие Соображения	26
Окружающие Условия	168
Описание Протокола	156
Основного Реактивного Сопротивления	99
Останов Выбегом	77
Остановка Категории 0 (en 60204-1)	10
Охлаждение	36
Охлаждение Сзади	36
Охлаждения	100

## П

Параллельное Соединение Двигателей	71
Паспортную Табличку Двигателя	69
Переключатели S201, S202 И S801	68
Перечень Кодов Аварийных Сигналов/предупреждений	174, 185
Персональное Меню	88
Питание Внешнего Вентилятора	57
Питающая Сеть (L1, L2, L3):	165
Планирование Монтажа С Учетом Места Установки	18
Плата Управления, Выход 24 В Постоянного Тока	167
Плата Управления, Последовательная Связь Rs-485:	166
Плата Управления, Последовательная Связь Через Порт Usb	168
Подача Питания Напряжением 24 В=	44
Подключение К Преобразователю Частоты Персонального Компьютера	82
Подключение Сети	56, 155
Подключение Шины Rs-485	81
Подключение Электропитания	45
Подшипниковые Токи Двигателя	61
Подъем	19
Показания Af	153
Поток Воздуха	37
Предотвращение Самопроизвольного Пуска	7
Предохранители	45
Предохранители	58
Предупреждение	6
Предупреждение: Высокая Скорость 4-53	104
Предупреждение: Высокий Сигн. Ос 4-57	105
Предупреждение: Низкий Сигн. Ос 4-56	105
Предустановленное Задание 3-10	103
Преобразование Сигнала Ос 1 20-01	116
Преобразование Сигнала Ос 2 20-04	117
Преобразование Сигнала Ос 3 20-07	117
Приведение	80
Приводы С Заводской Установкой Тормозного Прерывателя	55
Приемка Преобразователя Частоты	18
Пример Изменения Данных Параметров	88
Проверка Вращения Двигателя 1-28	92
Программные Средства Пк	82
Пропорциональный Коэффициент Пид-регулятора 20-93	121
Пуск/останов	64

**Р**

Рабочие Характеристики Платы Управления	168
Разделение Нагрузки	56
Размер Корпуса F - Дополнительные Устройства Панели	43
Распаковкой	18
Расположение Клеммы - Размер Корпуса D	1
Реактивного Сопротивления Рассеяния Статора	99
Регистрации	88
Режим Быстрое Меню	88
Режим Главного Меню	124
Режим Конфигурирования 1-00	98
Режимом Quick Menu (Быстрого Меню)	76
Реле Elcb	52
Реле Функций 5-40	107
Релейные Выходы	167
Ручные Пускатели Двигателей	44

**С**

Световые Индикаторы (светодиоды):	75
Светодиоды	73
Свободное Пространство	26
Синусоидальный Фильтр	46
Система Безопасного Останова	9
[Скорость При Выходе Из Режима Ожидания Об/мин] 22-42	123
Соединение Периферийной Шины	61
Сообщения О Неисправностях	177, 187
Сообщения О Состоянии	74
Состояние	76
Средства И Функции Защиты	168
Структура Главного Меню	127
Ступенчатое Изменение Значения Параметра	79

**Т**

Таблицы Плавких Предохранителей	58
Тепловая Защита Двигателя	72, 100
Термистор	100
Термореле Тормозного Резистора	55
Ток Двигателя 1-24	92
Ток Удержания (пост. Ток)/ток Предпускового Нагрева 2-00	102
Ток Утечки	8

**У**

Увеличение/снижение Скорости	65
Указания По Утилизации	12
Управление Механическим Тормозом	71
Уровень Напряжения	165
Уставка 1 20-21	120
Уставка 2 20-22	120
Установка Защитной Накладки	41
Установка Сетевого Экрана Для Преобразователей Частоты	42
Установкам По Умолчанию	80

**Ф**

[Фиксированная Скорость Гц] 3-11	93
Функция Защиты Насоса От Сухого Хода 22-26	122
Функция Обнаружения Обрыва Ремня 22-60	123
Функция Обратной Связи 20-20	117
Функция При Останове 1-80	100
Функция При Отсутствии Потока 22-23	122
Функция При Тайм-ауте Нуля 6-01	109
Функция Торможения 2-10	102

## Х

Характеристики Крутящего Моента	165
Характеристики Управления	167
Хар-ка Моента Нагрузки 1-03	98

## Ц

Цепь Постоянного Тока:	177
Цифровой Выход	167
Цифровые Входы:	165

## Ч

Частота Двигателя 1-23	91
Частота Коммутации 14-01	114
Частота Коммутации:	46

## Э

Экранирование Кабелей:	45
Экранированные Кабели	53
Экранированные/бронированные	57
Электрический Монтаж	62, 66
Электронными Компонентами	12

## Я

Язык 0-01	90
-----------	----