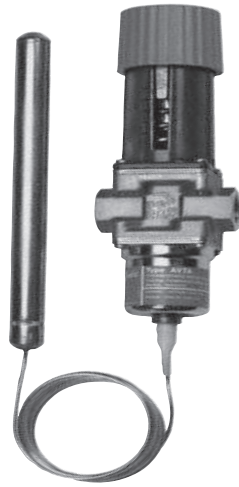


## AVTA РЕГУЛИРУЮЩИЙ ТЕРМОСТАТИЧЕСКИЙ КЛАПАН ПРЯМОГО ДЕЙСТВИЯ С ВНЕШНИМ ЧУВСТВИТЕЛЬНЫМ ЭЛЕМЕНТОМ

### Общие сведения

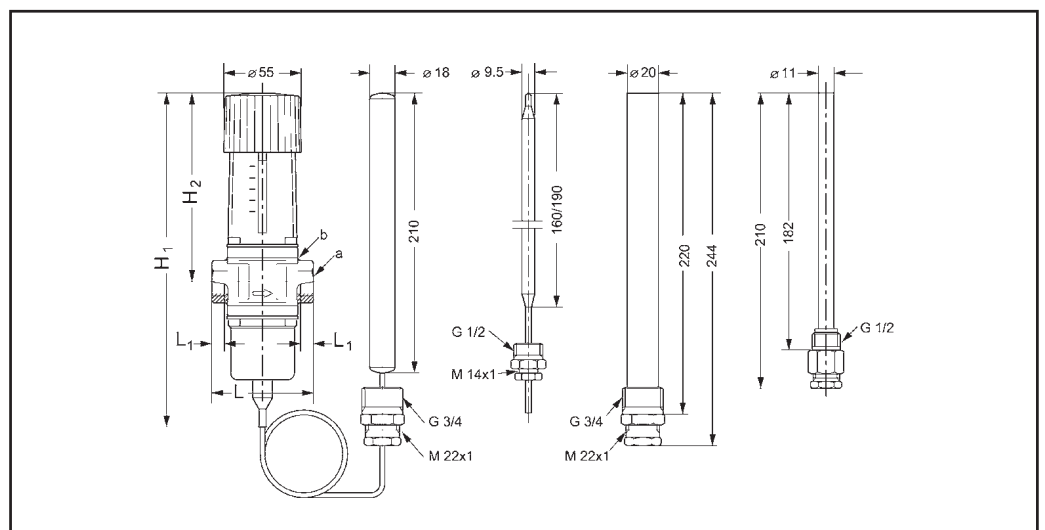


- Регулирующий клапан прямого действия для поддержания температуры в системах охлаждения, открывающийся при увеличении температуры охлаждающей среды в прямой или обратной линии
- Для применения с нейтральными средами
- Чувствительный элемент может быть установлен в более теплом или холодном месте по сравнению с клапаном
- Высокая надежность
- $D_v = 10-25$  мм
- $K_v = 1,4-5,5$  м<sup>3</sup>/ч
- Регулирующий диапазон 0 ... +30 °С, +10 ... +80 °С, +25 ... +65 °С или +50 ... +90 °С
- Открытие при увеличении температуры
- Байпас клапана обеспечивает постоянный минимальный расход среды
- Работает с перепадом давлений от 0 до 10 бар
- Резьбовое присоединение G 3/8–1

### Основные технические характеристики

Тип	Характеристики	
Температура среды, °С	-25 ... +130	
$K_v$ , м <sup>3</sup> /ч	1,4–5,5	
Макс. рабочее давление, бар	16	
Перепад давления, бар	0–10	
Макс. испытательное давление, бар	25	
Материалы	Корпус и другие металлические детали	Латунь
	Стержень	Латунь
	Конус	NBR
	Седло клапана	Нержавеющая сталь
	Диафрагмы	EPDM
	Чувствительный элемент	Медь
	Сальник капиллярной трубки	NBR

### Габаритные размеры

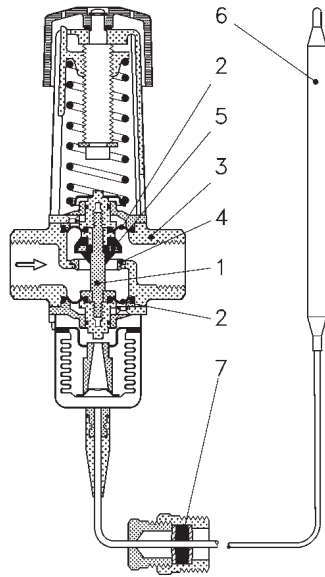


Тип	H <sub>1</sub> , мм	H <sub>2</sub> , мм	L, мм	L <sub>1</sub> , мм	a, мм	b, мм	Вес, кг
AVTA 10	240	133	72	14	G 3/8	27	1,45
AVTA 15	240	133	72	14	G 1/2	27	1,45
AVTA 20	240	133	90	16	G 3/4	32	1,5
AVTA 25	240	138	95	19	G 1	41	1,65

## АВТА РЕГУЛИРУЮЩИЙ ТЕРМОСТАТИЧЕСКИЙ КЛАПАН ПРЯМОГО ДЕЙСТВИЯ С ВНЕШНИМ ЧУВСТВИТЕЛЬНЫМ ЭЛЕМЕНТОМ

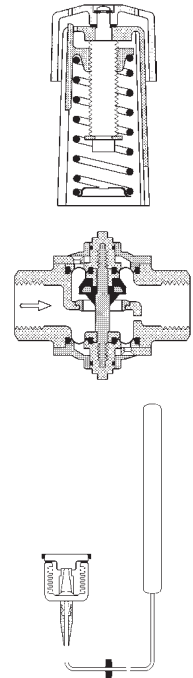
### Устройство термостатического клапана

- 1 – стержень клапана
- 2 – диафрагмы
- 3 – корпус клапана
- 4 – конус клапана
- 5 – седло клапана
- 6 – чувствительный элемент
- 7 – сальник капиллярной трубки



Клапаны AVTA состоят из трех основных элементов:

- установочная секция с маховиком, контрольная пружина и установочная шкала
- корпус клапана с отверстием, закрывающий конус и элементы уплотнения
- сенсор в герметично закрытом термостатическом кожухе



### Принцип действия термостатического клапана

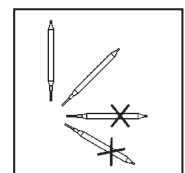
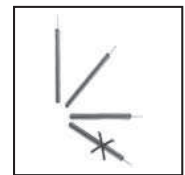
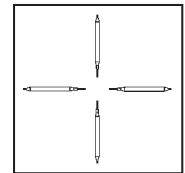
1. При изменении температуры изменяется давление паров наполнителя чувствительного элемента.
2. Это давление передается на клапан при помощи сильфона, открывая или закрывая его.
3. Маховик, установочной секции и пружина оказывают давление в направлении, обратном воздействию давления сильфонов.
4. При достижении равновесия между двумя противодействующими силами стержень клапана остается на своем месте.
5. Если температура сенсора или заданная установка изменилась, точка равновесия начинает смещаться, что приводит к перемещению стержня клапана до тех пор, пока равновесие снова не будет восстановлено.
6. Клапан сконструирован таким образом, чтобы между температурой и расходом рабочей среды была пропорциональная зависимость.

### Типы наполнителей чувствительного элемента

**Адсорбционный.** Это активный углерод и  $\text{CO}_2$ , которые адсорбируются при понижении температуры чувствительного элемента, и, тем самым, изменяется давление в рабочем элементе клапана. Такой наполнитель обеспечивает широкий диапазон регулирования и возможность установки чувствительного элемента в любом положении в пространстве. Датчика может быть установлен в более теплом или холодном месте по сравнению с клапаном. Размер элемента  $\varnothing 9,5 \times 160$ .

**Универсальный.** Это жидкость или газ (зависит от требуемого регулировочного диапазона). Поверхность жидкости (регулирующая точка) всегда должна быть внутри чувствительного элемента, который может быть установлен как в более холодном, так и в более теплом месте, нежели сам клапан. При монтаже необходимо учитывать, что ориентация чувствительного элемента в пространстве должна соответствовать рисунку. Размер элемента  $\varnothing 18 \times 210$ .

**Массовый.** Это жидкость или газ (зависит от требуемого регулировочного диапазона). Поверхность жидкости (регулирующая точка) может быть как внутри, так и ниже чувствительного элемента, в зависимости от температуры. При монтаже необходимо учитывать, что ориентация чувствительного элемента в пространстве должна соответствовать рисунку.



## АВТА РЕГУЛИРУЮЩИЙ ТЕРМОСТАТИЧЕСКИЙ КЛАПАН ПРЯМОГО ДЕЙСТВИЯ С ВНЕШНИМ ЧУВСТВИТЕЛЬНЫМ ЭЛЕМЕНТОМ

### Номенклатура клапанов с адсорбционным наполнителем и регулировочным диапазоном от +10 до +80 °С

Присоединение	K <sub>v</sub> , м <sup>3</sup> /ч	Диапазон регулирования	Макс. температура датчика	Макс. давление на датчике	Длина кап. трубки, м	Размер датчика, мм	Тип	Код для заказа
G 3/8	1,4	+10 ... +80 °С	+130 °С	25 бар	2,3	∅ 9,5×160	AVTA 10	003N1144
G 1/2	1,9	+10 ... +80 °С	+130 °С	25 бар	2,3	∅ 9,5×160	AVTA 15	003N0107
G 3/4	3,4	+10 ... +80 °С	+130 °С	25 бар	2,3	∅ 9,5×160	AVTA 20	003N0108
G 1	5,5	+10 ... +80 °С	+130 °С	25 бар	2,3	∅ 9,5×160	AVTA 25	003N0109

### Номенклатура клапанов с универсальным наполнителем и регулировочным диапазоном от 0 до +30 °С

Присоединение	K <sub>v</sub> , м <sup>3</sup> /ч	Диапазон регулирования	Макс. температура датчика	Макс. давление на датчике	Длина кап. трубки, м	Размер датчика, мм	Тип	Код для заказа
G 3/8	1,4	0 ... +30 °С	+57 °С	25 бар	2	∅ 18×210	AVTA 10	003N1132
G 1/2	1,9	0 ... +30 °С	+57 °С	25 бар	2	∅ 18×210	AVTA 15	003N2132
G 3/4	3,4	0 ... +30 °С	+57 °С	25 бар	2	∅ 18×210	AVTA 20	003N3132
G 1	5,5	0 ... +30 °С	+57 °С	25 бар	2	∅ 18×210	AVTA 25	003N4132

### Номенклатура клапанов с универсальным наполнителем и регулировочным диапазоном от +25 до +65 °С

Присоединение	K <sub>v</sub> , м <sup>3</sup> /ч	Диапазон регулирования	Макс. температура датчика	Макс. давление на датчике	Длина кап. трубки, м	Размер датчика, мм	Тип	Код для заказа
G 3/8	1,4	+25 ... +65 °С	+90 °С	25 бар	2	∅ 18×210	AVTA 10	003N1162
G 1/2	1,9	+25 ... +65 °С	+90 °С	25 бар	2	∅ 18×210	AVTA 15	003N2162
G 1/2	1,9	+25 ... +65 °С	+90 °С	25 бар	2, армир.	∅ 18×210	AVTA 15	003N0041
G 3/4	3,4	+25 ... +65 °С	+90 °С	25 бар	2	∅ 18×210	AVTA 20	003N3162
G 3/4	3,4	+25 ... +65 °С	+90 °С	25 бар	5	∅ 18×210	AVTA 20	003N3165
G 3/4	3,4	+25 ... +65 °С	+90 °С	25 бар	2, армир.	∅ 18×210	AVTA 20	003N0031
G 1	5,5	+25 ... +65 °С	+90 °С	25 бар	2	∅ 18×210	AVTA 25	003N4162
G 1	5,5	+25 ... +65 °С	+90 °С	25 бар	2, армир.	∅ 18×210	AVTA 25	003N0032
G 1	5,5	+25 ... +65 °С	+90 °С	25 бар	5	∅ 18×210	AVTA 25	003N4165

### Номенклатура клапанов с универсальным наполнителем и регулировочным диапазоном от +50 до +90 °С

Присоединение	K <sub>v</sub> , м <sup>3</sup> /ч	Диапазон регулирования	Макс. температура датчика	Макс. давление на датчике	Длина кап. трубки, м	Размер датчика, мм	Тип	Код для заказа
G 3/8	1,4	+50 ... +90 °С	+125 °С	25 бар	2	∅ 18×210	AVTA 10	003N1182
G 1/2	1,9	+50 ... +90 °С	+125 °С	25 бар	2	∅ 18×210	AVTA 15	003N2182
G 3/4	3,4	+50 ... +90 °С	+125 °С	25 бар	2	∅ 18×210	AVTA 20	003N3182
G 1	5,5	+50 ... +90 °С	+125 °С	25 бар	2	∅ 18×210	AVTA 25	003N4182
G 1	5,5	+50 ... +90 °С	+125 °С	25 бар	3	∅ 18×210	AVTA 25	003N4183*

\* В корпусе клапана предусмотрен байпас 2 мм.

### Номенклатура клапанов с массовым наполнителем и регулировочным диапазоном от 0 до +30 °С

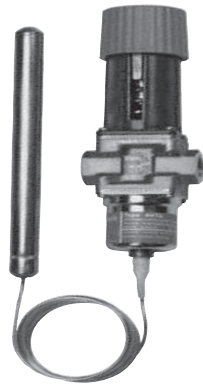
Присоединение	K <sub>v</sub> , м <sup>3</sup> /ч	Диапазон регулирования	Макс. температура датчика	Макс. давление на датчике	Длина кап. трубки, м	Размер датчика, мм	Тип	Код для заказа
G 1/2	1,9	0 ... +30 °С	+57 °С	25 бар	2	∅ 9,5×190	AVTA 15	003N0042
G 3/4	3,4	0 ... +30 °С	+57 °С	25 бар	2	∅ 9,5×190	AVTA 20	003N0043

### Номенклатура клапанов с массовым наполнителем и регулировочным диапазоном от +25 до +65 °С

Присоединение	K <sub>v</sub> , м <sup>3</sup> /ч	Диапазон регулирования	Макс. температура датчика	Макс. давление на датчике	Длина кап. трубки, м	Размер датчика, мм	Тип	Код для заказа
G 1/2	1,9	+25 ... +65 °С	+90 °С	25 бар	2	∅ 9,5×190	AVTA 15	003N0045
G 1/2	1,9	+25 ... +65 °С	+90 °С	25 бар	2, армир.	∅ 9,5×190	AVTA 15	003N0299
G 1/2	1,9	+25 ... +65 °С	+90 °С	25 бар	5	∅ 9,5×190	AVTA 15	003N0034
G 3/4	3,4	+25 ... +65 °С	+90 °С	25 бар	2	∅ 9,5×190	AVTA 20	003N0046
G 1	5,5	+25 ... +65 °С	+90 °С	25 бар	2	∅ 9,5×190	AVTA 25	003N0047

## AVTA РЕГУЛИРУЮЩИЙ ТЕРМОСТАТИЧЕСКИЙ КЛАПАН ПРЯМОГО ДЕЙСТВИЯ ИЗ НЕРЖАВЕЮЩЕЙ СТАЛИ С ВНЕШНИМ ЧУВСТВИТЕЛЬНЫМ ЭЛЕМЕНТОМ

### Общие сведения



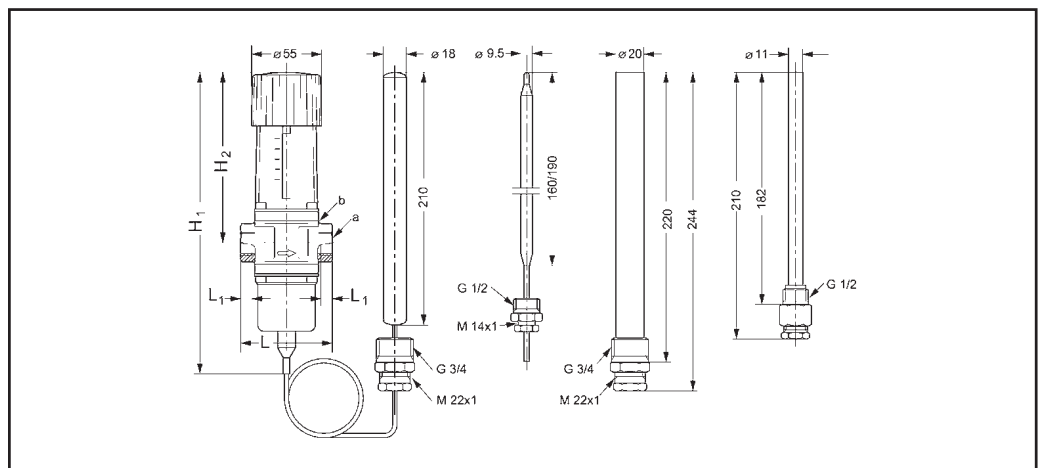
- Регулирующий клапан прямого действия для поддержания температуры в системах охлаждения, открывающийся при увеличении температуры охлаждающей среды в прямой или обратной линии
- Для применения с агрессивными средами, например, в морском секторе или химической промышленности
- Чувствительный элемент может быть установлен в более теплом или холодном месте по сравнению с клапаном
- Регулирующий диапазон 10 ... 80 °С
- Резьбовое присоединение G 1/2–1

### Основные технические характеристики

Тип	Характеристики	
Температура среды, °С	-25 ... +130	
$K_v$ , м <sup>3</sup> /ч	1,9–5,5	
Макс. рабочее давление, бар	16	
Перепад давления, бар	0–10	
Макс. испытательное давление, бар	25	
Материалы	Корпус и другие металлические детали	Нержавеющая сталь
	Стержень	Нержавеющая сталь
	Конус	NBR
	Седло клапана	Нержавеющая сталь
	Диафрагмы	EPDM
	Чувствительный элемент	Медь
	Сальник капиллярной трубки	NBR

О том, как правильно подобрать термостатический клапан, см. стр. 124.

### Габаритные размеры



Тип	H <sub>1</sub> , мм	H <sub>2</sub> , мм	L, мм	b, мм	Вес, кг
AVTA 15	240	133	72	G 1/2	1,55
AVTA 20	240	133	90	G 3/4	1,6
AVTA 25	250	138	95	G 1	1,75

### Устройство и принцип действия термостатического клапана

Устройство и принцип действия термостатического клапана для слабоагрессивных сред полностью аналогичен клапану для нейтральных сред (см. стр. 121).

### Номенклатура клапанов с адсорбционным наполнителем и регулировочным диапазоном от +10 до +80 °С

Присоединение	$K_v$ , м <sup>3</sup> /ч	Диапазон регулирования	Макс. температура датчика	Макс. давление на датчике	Длина кап. трубки, м	Размер датчика, мм	Тип	Код для заказа
G 1/2	1,9	10 ... 80 °С	+130 °С	25 бар	2,3	∅ 9,5×160	AVTA 15	003N2150
G 3/4	3,4	10 ... 80 °С	+130 °С	25 бар	2,3	∅ 9,5×160	AVTA 20	003N3150
G 1	5,5	10 ... 80 °С	+130 °С	25 бар	2,3	∅ 9,5×160	AVTA 25	003N4150