

MAKING MODERN LIVING POSSIBLE

Danfoss



VLT® HVAC Drive
Для HVAC должен быть VLT®

VLT®
THE REAL DRIVE

inverter.ru (812) 702-47-50

Специалисты по приводам HVAC (системы отопления, вентиляции и кондиционирования воздуха)



Более 40 лет компания «Дanfосс» занимает передовые позиции в отрасли по производству приводов. Она была первой в разработке концепции комплексного понимания рынка HVAC (систем отопления, вентиляции и кондиционирования воздуха) и его потребностей в приводах. Компания «Дanfосс» была первым поставщиком приводов, которая разработала приводы, предназначенные для HVAC установок и специализированных HVAC систем с применением технологии производства, направленной на экономию электроэнергии и снижение выбросов CO₂ в HVAC системах. Таким образом, VLT® приводы отвечают постоянно растущим требованиям к интеллектуальным решениям, комфорту и энергосбережению в секторе рынка HVAC.

По всем направлениям своей деятельности «Дanfосс» – это компания чистых технологий.

VLT® HVAC Drive обеспечивает:

- КПД на уровне 98%
- Автоматическую оптимизацию энергопотребления
- Удобную эксплуатацию
- Программирование на 27 языках

Экономия средств

Модульная конструкция дает пользователю возможность более гибкого подхода при выборе изделия с учетом ряда требований к эксплуатационным качествам, с

гарантией максимальной выгоды по затратам относительно потребностей применения.

Простой пуск в эксплуатацию

- Меню применения
- Меню быстрого доступа
- Проверка вращения двигателя
- Автонастройка ПИД-регулятора

Эксплуатация при высокой температуре окружающей среды

Конструкция привода VLT® HVAC Drive разработана для работы с максимальной производительностью при температуре окружающей среды до 50°C. При более высоких температурах производительность привода снижается.

a)

Автоматическое снижение номинальных рабочих характеристик позволяет при более высокой температуре окружающей среды, в течение определённого времени, для поддержания работы HVAC системы, работать в режиме с пониженной производительностью.

Не требуют техобслуживания

Благодаря ряду функций автозащиты и мониторинга, а также очень прочной механической конструкции привод VLT® HVAC Drive не требует техобслуживания, за исключением общей чистки.

Замена внутренних вентиляторов или конденсаторов не требуется в течение всего срока службы.

Экономия пространства

Благодаря компактным размерам привод VLT® HVAC Drive легко монтируется внутри HVAC установки или на панели, снижая общую стоимость корпуса и освобождая на панели место для других устройств.

Пожарный режим

Пожарный режим препятствует заполнению дымом пожарных выходов, блокирует функции автозащиты привода и в случае пожара как можно дольше держит приводное оборудование в работающем состоянии.

Включение пожарного режима режима гарантирует, что VLT® HVAC Drive проигнорирует «незначительные» сбои и аварийные сигналы, с целью продолжения работы во время проведения необходимых мероприятий, осуществляемых при поступлении команды «пожар».

Не требуется отдельный шкаф

Как опцию мы предлагаем стандартный, комплексный корпус с классом защиты IP 55, идентичным классу двигателя.

Это исключает затраты на отдельный корпус и дает дополнительную экономию в затратах на монтаж, при установке привода в удаленном месте.

IP 66 для жестких условий окружающей среды

Вариант корпуса IP 66 предназначен для жестких условий окружающей среды. Этот вариант также исключает затраты на отдельный корпус и снижает затраты на монтаж, связанные с установкой привода в удаленном месте.

ЭМС и защита сети

Полностью интегрированные фильтры ЭМС исключают затраты на установку внешних фильтров ЭМС, обеспечивают высокую работоспособ-

ность и гарантируют полностью проверенную эффективность ЭМС. Все версии VLT® HVAC Drive отвечают требованиям класса A2 по ЭМС в соответствии со стандартом EN 55011. Все варианты фильтра A1 и B устанавливаются на заводе-изготовителе.

Стандартные встроенные дроссели постоянного тока также обеспечивают низкую гармоническую нагрузку на сеть в пределах стандарта EN 61000-3-12 и повышают срок службы конденсаторов звена постоянного тока. Они также обеспечивают возможность приводу управлять двигателями в режиме их полной производительности.

Для дополнительной защиты от гармонических искажений в сети электропитания Данфосс предлагает пассивные решения, такие как гашение импульсов 12/18 и усовершенствованные фильтры подавления гармоник (АНФ), а также устройства активной коррекции гармонических искажений.

Решения активной фильтрации

Компания Данфосс предлагает также активные решения, типа приводов с низким уровнем гармоник, объединив стандартные приводы с активным фильтром или автономные усовершенствованные активные фильтры VLT®.

Подтвержденная надежность

Первый VLT® HVAC Drive – VLT® 100 выпуска 1983 г. – подтвердил надежность приводов VLT®.

Установленные в 1983 г. первые VLT® HVAC Drives спустя 20 лет, все еще продолжают надежно работать.



VLT® HVAC Drive для экологически чистых зданий (Green Buildings)



Обязательства компании «Данфосс»

Многолетний опыт компании «Данфосс» в применении приводов в HVAC системах повысил возможность их представления для технической экспертизы в определении «Лучший по классу» по интеграции приводов в конструкцию комплексной системы управления для получения потребителями максимальной выгоды от первоначального капиталовложения и оптимизации затрат на эксплуатацию.

То, что в XXI веке все внимание сосредоточено на КПД энергопотребления не является чем-то новым относительно энергосбережений, однако главной темой в планах на будущее должно быть акцентирование внимания на последствиях бесполезного расходования энергии и чрезмерном использовании ископаемых видов топлива. Изменения климата рассматриваются скорее как плата человечества за технический прогресс, чем просто как финансовые затраты.

Энергосбережение и выбросы CO₂

В глобальном масштабе преобразователи частоты VLT® ежегодно экономят более 20 миллионов МВт·ч электроэнергии, что эквивалентно годовому потреблению электричества 5-ю миллионами домов.

Такое энергосбережение влияет на годовой выброс CO₂, снижая его на 12 миллионов тонн.

Характеристики экологически чистых зданий

В наше время основное внимание уделяется общим характеристикам этих зданий. Сюда относится проектирование, конструкция, эффективность, экологическая устойчивость и воздействие этих строений на окружающую среду в будущем.

Энергоэкономичные устройства являются частью этого общего плана. В наши дни, в большинстве стран мира это реализуется под эгидой LEED при оценке экологически чистых зданий с высокими экономическими характеристиками.

Обширность знаний

Различные установки, размещенные в зданиях с высокими экономическими характеристиками хорошо известны компании «Данфосс» и, являясь лидером мирового рынка, компания накопила обширные знания и понимание принципов работы установок, разработанных устройств и технологии, чтобы гарантировано обеспечивать соответствие требованиям и определять будущие тенденции в этой отрасли. 40-летний опыт в этом бизнесе позволил сделать привод VLT® HVAC Drive промышленным эталоном.

Основной привод на рынке

Эффективность и встроенные функции делают VLT® HVAC Drive на сегодняшний день основным приводом на рынке.

Прикладные и отраслевые знания компании «Данфосс» надежно гарантируют прибыль от капиталовложений сделанных в приводы VLT®.

Финансовые стимулы так же как и моральные, в равной степени являются важным фактором влияющим на выбор людей в пользу энергоэкономичных решений.

Надежные и экономически эффективные

Правильный выбор привода является важным фактором для обеспечения надежности. Изделия, создающие внутри зданий неприемлемые уровни радиопомех или гармоник помимо нарушения законодательных норм, могут быть дорогостоящими и создавать серьезные проблемы.

Многолетний опыт компании «Данфосс» в применении VLT® приводов, и в частности в отрасли HVAC, привел к созданию глобальной группы специалистов, сконцентрированных на предложении наилучших решений по применению приводов, что гарантирует общую надежность ваших капиталовложений.

Минимальное воздействие на окружающую среду

При выборе для установки модели VLT® привода как части общей структуры управления зданием важным аспектом является надежный срок службы данного изделия.

Новые нормативы вынуждают производителей при изготовлении изделий учитывать технологию производства, используемые материалы и дизайн изделий.

Не является ли производство этих изделий вредным? Не причиняют ли они вреда при утилизации по окончании срока их службы? Директивы RoHS, WEEE, ISO 14001 являются стандартами, разработанными для обеспечения минимального воздействия на окружающую среду.

Мониторинг энергопотребления

По приводам VLT® HVAC Drive предоставляется полный объем информации об энергопотреблении. Вы можете разделить полное энергопотребление привода на часы, дни или недели, или же выбрать вариант с контролированием профиля нагрузки установки.

Чистое энергоснабжение

VLT® HVAC Drive вносит минимальные радио- и гармонические помехи при размещении его в здании и не создает проблем, а для некоторых стран/регионов работает на уровне значений, установленных местными законодательными нормами.

VLT® HVAC Drive – это надежное и экономически эффективное капиталовложение.

Дроссели постоянного тока снижают гармонический шум и обеспечивают защиту привода. Привод содержит также встроенные фильтры ЭМС (соответствует стандарту EN 55011 A2, A1 или B).



ЭМС, оптимизированная с окружающим оборудованием

Оптимальная защита по ЭМС совместно со встроенными фильтрами гармоник гарантируют, что оптимальная ЭМС с окружающим оборудованием и максимально чистое энергоснабжение поддерживаются на протяжении всего срока эксплуатации системы и ведут к снижению дополнительных затрат в течение срока службы.

VLT® HVAC Drive соответствует по ЭМС стандарту на изделия EN 61800-3, без дополнительных внешних компонентов и даже с длинными кабелями для

двигателя, и соответствует по ЭМС рекомендациям 2004/108/EC, имея более высокие характеристики, чем у других приводов.

На практике важным показателем является соответствие стандарту на условия окружающей среды EN 55011, класс B (жилая зона) и класс A1 (промышленная зона).

Это обеспечивает надежную работу установки в полном соответствии со всеми требованиями к ЭМС и стандартами на изделия, установленные предупреждения и ограничения.

Встроенные дроссели со стороны электропитания значительно минимизируют влияние на сеть и таким образом обеспечивают работу привода в пределах ограничений установленных стандартом EN 61000-3-12.

Полностью соразмерная промежуточная схема обеспечивает стабильную и высоко динамичную работу VLT® HVAC Drive даже при кратковременных перерывах в подаче электроэнергии или других нарушениях в сети питания.

Ограничения в соответствии с EN 55011	Класс B	Класс A1	Класс A2	Превышающие класс A2
Категории в соответствии с EN 61800-3	C1	C2	C3	C4

Сравнение ограничений EN 55011/61800-3

Преимущества собственности



Для организации полная стоимость собственности складывается из общих затрат на приобретение, эксплуатацию и техобслуживание системы в пределах её срока службы.

В суммарную стоимость собственности входит стоимость при первоначальном приобретении и стоимость эксплуатации. Используя свои технологии и опыт, компания «Данфосс» смогла трансформировать это в «Преимущества собственности».

Мы понимаем потребности наших клиентов, которые эксплуатируют свои системы в условиях

конкуренции, требующей экономической эффективности всей системы и максимально высокой производительности при ежедневной эксплуатации.

Специализированная HVAC организация

Гарантия покупателю обеспечивается компанией «Данфосс» при участии специализированной и высококвалифицированной группы поддержки HVAC систем.

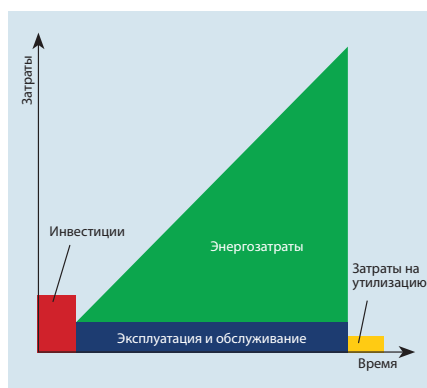
Специалисты этой группы хорошо знают особенности HVAC установок, и это гарантирует покупателю получение максимальной выгоды от капиталовложений в приводные системы VLT®.

Снижение затрат на приобретение

- Встроенные элементы подавления гармоник и ЭМС
- IP 55/66
- Широкий ряд HVAC - функций уменьшающие количество других компонентов системы
- Расширяемые Вх/Вых. для снижения общей стоимости BAS
- Простой монтаж и настройка

Снижение эксплуатационных расходов

- КПД не менее 98%
- Измерение энергопотребления
- Автоматическая оптимизация энергопотребления
- 10 летний срок службы
- Многолетний практический опыт компании «Данфосс» в HVAC системах
- IP корпуса и дополнительное конформное покрытие для обеспечения надежной работы в жестких условиях окружающей среды
- Работа при температуре до 50°C окружающей среды без ухудшения рабочих параметров
- Автоматическое снижение номинальных значений
- Широчайший диапазон защиты привода и двигателя
- Привод не требует техобслуживания
- Диагностика системы



Расширенный усовершенствованный мониторинг

Функция повышенного усовершенствованного прикладного мониторинга позволяет следить за состоянием вентиляторов, насосов и компрессоров. Это обеспечивает повышение их срока службы, снижение затрат на техобслуживание и сокращение времени простоя оборудования.

Инструментальное программное обеспечение

Для облегчения проектирования системы с минимальными гармониками и максимальным КПД энергопотребления имеется вспомогательное программное обеспечение.

Режим защиты

Как только VLT HVAC Drive обнаруживает критическое состояние системы (напр., перегрузка по току или напряжению), частота тока автоматически понижается и корректируется процесс модуляции.

Благодаря возможности ограничения операций переключения, привод VLT® HVAC Drive является чрезвычайно надежным и стабильным устройством.

Режим защиты (если приемлем) завершается через 10 сек. и частота снова будет взята под контроль.

Минимум 98% эффективности

VLT® HVAC Drive устанавливает новый стандарт с минимальным уровнем эффективности 98% при полной нагрузке. Это снижает первоначальные затраты и эксплуатационные расходы благодаря пониженным тепловым выбросам, снижению требований к кондиционированию воздуха в коммутационном зале, в помещении с установкой, таким образом обеспечивая максимальный КПД по потреблению энергии. Каждый кВт потерь требует дополнительно ~ 0,5 кВт электроэнергии для отвода тепла.

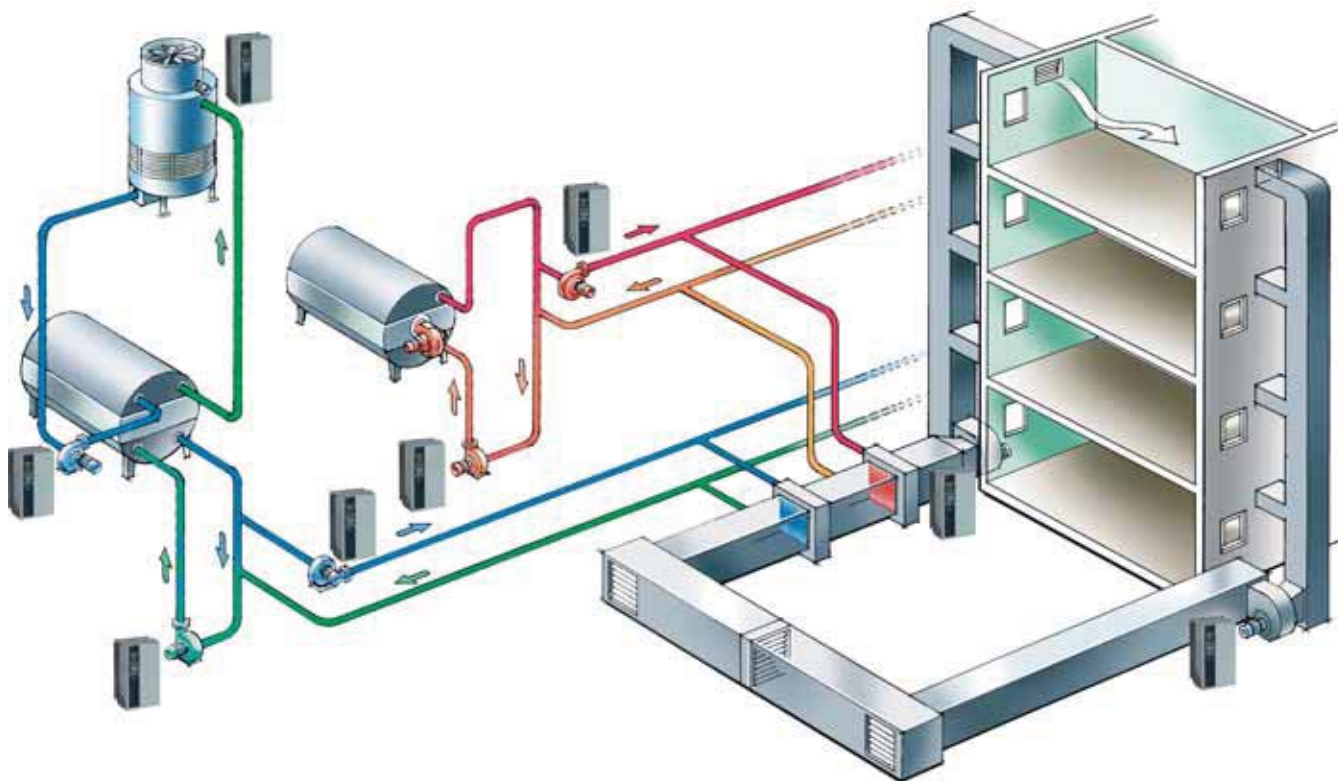
При установке в коммутационном зале с кондиционированием воздуха пониженные потери

обеспечивают ежегодную экономию эксплуатационных затрат > 5% – 10% от стоимости привода (основываясь на типичной диаграмме нагрузки привода работающего 24/7). Кроме того, снижено потребление энергии и выбросов CO₂.

Высокая температура окружающей среды

VLT® HVAC Drive сконструирован для эксплуатации при температуре окружающей среды до 50°C. Обеспечивается автоматическое снижение номинальных значений параметров при более высоких температурах с целью поддержания пониженного рабочего режима в экстремальных климатических условиях.

VLT® HVAC Drive при потере фазы или высокого разбаланса сети электропитания будет регулировать ситуацию, автоматически снижая скорость и нагрузку для поддержания периода пониженного режима эксплуатации, позволяя техническому персоналу отреагировать на ситуацию.



Наша цель – максимально высокая эффективность при минимальном потреблении электроэнергии и максимально низкой стоимости системы для наших клиентов = “Преимущества собственности”.

Модульная конструкция VLT® HVAC Drive

Привод VLT® HVAC Drive сконструирован по модульному принципу «Данфосс». Это исполнение, готовое к подключению и работе (plug-and-play) и перестановке опций. Это просто модернизация вместо приобретения нового привода.

1 Опция сетевых протоколов

- BACnet
- LonWorks
- Profibus
- Devicenet

2 Панель местного управления (LCP)

Выберите цифровую, графическую или без дисплея.

3 Опция Вх/Вых

- Вх/Вых. общего назначения (3DI + 2AI + 2DO + 1AO)
- Опция аналоговый Вх/Вых. (3AI (0 – 10 V / PT1000 / NI 1000) + 3AO (0 – 10 V))
- Выходные реле (3)

4 Опция источник питания 24 В

5 Фильтр радиопомех

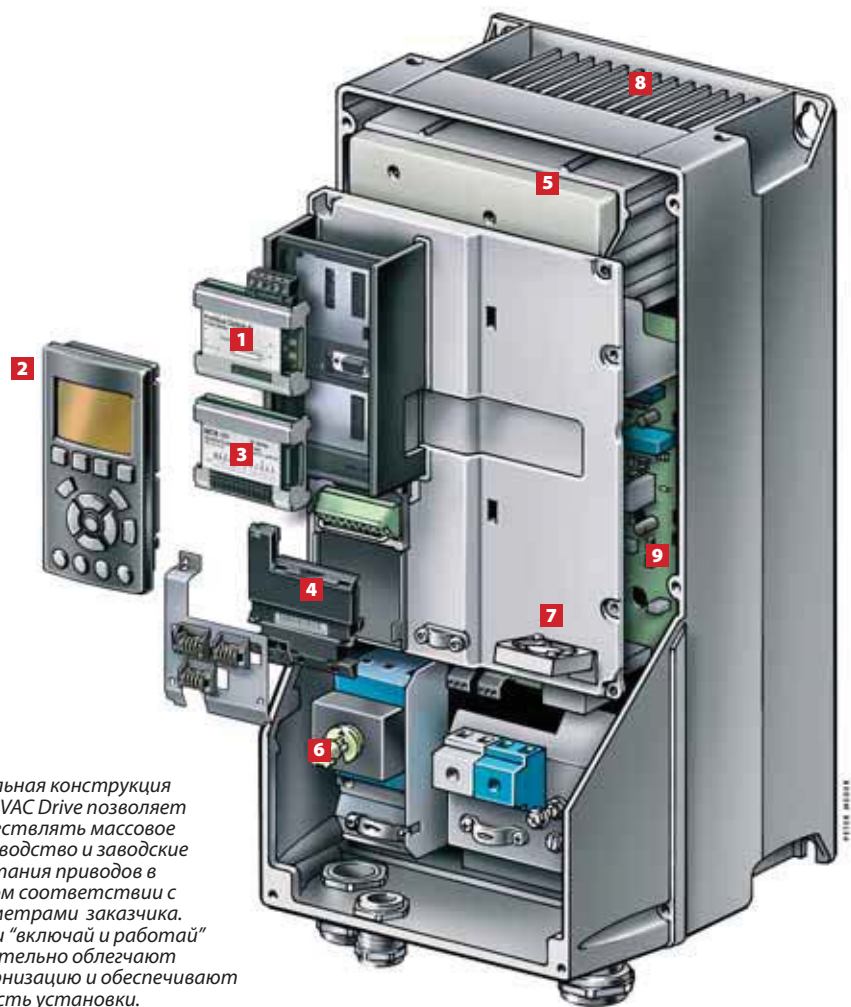
Встроенный фильтр радиопомех для длинных кабелей к двигателю соответствующий стандартам IEC 61800 и EN 55011.

6 Разъединитель сети питания

Опция, устанавливаемая на заводе.

7 Опция входных компонентов сети электропитания

Имеются различные конфигурации входных плат, включая предохранители, выключатели сети (разъединители) или фильтр радиопомех. Входные платы легко устанавливаются на месте, даже если опции необходимо добавить после монтажа.



Модульная конструкция VLT® HVAC Drive позволяет осуществлять массовое производство и заводские испытания приводов в полном соответствии с параметрами заказчика. Опции «включай и работай» значительно облегчают модернизацию и обеспечивают гибкость установки.

8 Уникальная концепция охлаждения

- Электронные схемы мощностью до 90 кВт не требуют охлаждения потоком окружающего воздуха.
- При мощности схем выше 90 кВт в конструкции с тыльной стороны корпуса предусмотрен канал охлаждения (85% тепла отводится через тыльный канал)

9 Стойкий в условиях агрессивной окружающей среды

В некоторых HVAC установках, как защитная мера, рекомендуется применение печатных плат с покрытием. В соответствии с IEC 60721-3-3 VLT® HVAC Drive разработан для уровня 3C2.

Уровень защиты 3C3 поставляется заводом-изготовителем по заказу. В этом варианте предлагается значительно улучшенная защита от хлора, сероводорода, аммиака и других агрессивных сред.

Качество VLT® в

преобразователях до 1,4 МВт

Приводы VLT® HVAC Drive имеются в ассортименте от 1,1 кВт до 1,4 МВт.

В основе интеллектуальной конструкции VLT® лежит опыт производства приводов с 1968 г.

Механическая часть всех приводов сконструирована с акцентом на:

- Прочность
- Легкость доступа и монтажа
- Интеллектуальное охлаждение
- Высокую температуру окружающей среды

Оптимизация энергопотребления

Автоматическая оптимизация энергопотребления (АОЭ)

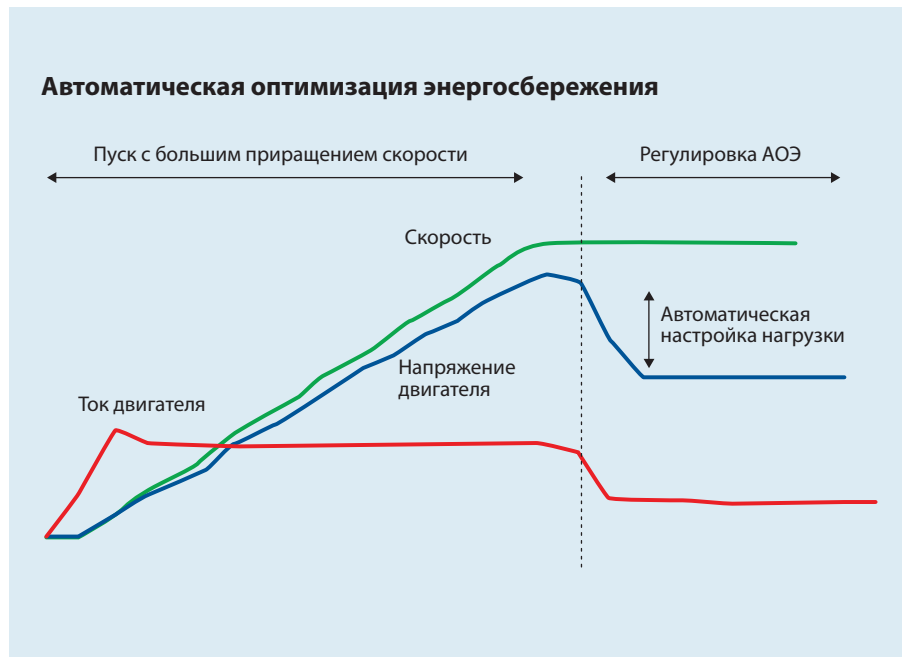
Стандартная функция АОЭ заключается в оптимальном намагничивании двигателя при всех скоростях и нагрузках. Такая программа оптимизации обеспечивает повышение энергосбережения. Это достигается регулированием изменения частоты вращения.

Автоматическая адаптация двигателя

Введите данные с фирменной таблички и VLT® HVAC Drive автоматически настроится на параметры двигателя.

Пригоден для работы как «следящий» механизм

Модульная конструкция привода позволяет использовать его в качестве «следящего» механизма, управляемого BMS, PLC's или DDCs.



Привод открытый для обмена информацией

VLT® HVAC Drive легко объединяется и связывается со всеми HVAC устройствами, управляемыми через протокол связи системами управления зданием. Специальные функции HVAC делают его экономичным, гибким и удобным в пользовании, что упрощает его эксплуатацию.

Повышение эффективности системы

VLT® HVAC Drive использует ограниченную пропускную способность сети и благодаря наличию аварийной сигнализации и уведомления о событиях требует меньше ресурсов в контроллере DDC. По сравнению с другими приводами это может более чем

на 50% уменьшить поток обмена информацией. VLT® HVAC Drive может считывать все входные сигналы и управлять всеми выходными сигналами на опциях Вх/Вых. Привод имеется как в стандартном варианте, так и в заказных версиях.

Это означает, что при интеграции VLT® HVAC Drive в систему управления есть возможность сэкономить больше физических точек Вх/Вых.

Подробная информация о предупреждающих и аварийных сигналах

В приводе VLT® HVAC Drive есть точки, позволяющие получить подробную информацию об аварийных и

предупреждающих сигналах. DDC контроллеры могут контролировать эти данные и отслеживать появление аварийных или предупреждающих сигналов и определять причину их появления.

Встроенные протоколы связи

- Modbus RTU (std.)
- FC protocol
- N2 Metasys
- FLN Apogee

Дополнительные протоколы связи

- BACnet
- Profibus
- Devicenet
- LonWorks

BACnet®

Опция VLT® BACnet – это готовое к работе решение, которое с помощью протокола связи BACnet® оптимизирует работу VLT® HVAC Drive вместе с системами управления зданием.

VLT® HVAC Drive имеет программное обеспечение, предназначенное для приема 3-х раздельных сигналов обратной связи, передаваемых через BACnet.

Эта опция облегчает управление или контроль точек, типичных для HVAC установок.

В перечне лабораторий BTL

Включение в перечень лабораторий BTL означает проведение комплексных и долговременных испытаний в лабораториях BTL, что гарантирует совместимость данной функции совместно с любым другим оборудованием в перечне BTL.



Привод идеальный для всех условий

Приводы VLT® предлагаются в корпусах IP20, оптимизированных для монтажа на панелях

Объем монтажных работ и монтажная поверхность приводов VLT® HVAC Drive, по сравнению с предыдущими сериями, уменьшены на 60%.

Тем не менее функциональные части отвечают самым высоким требованиям даже в установках с большими перегрузками, длинными кабелями к двигателю и температурой окружающей среды до 50°C (55°C с понижением рабочих характеристик).

Оптимизированная конструкция

Максимальная эффективность и интеллектуальная технология охлаждения позволяют изготавливать компактную и удобную в обслуживании конструкцию. В корпус встроено даже такое оборудование как фильтры ЭМС, фильтры подавления гармоник и модули торможения.

Сокращение времени на монтаж

Серия с IP 20 разработана для обеспечения легкого доступа и сокращения времени на монтаж. Механические крепежные элементы легко доступны с лицевой стороны привода даже для автоматических инструментов.

Все клеммы имеют достаточный размер и четко обозначены. Для доступа к ним достаточно лишь ослабить несколько винтов.

Аксессуары для крепления экранированных кабелей входят в комплект поставки. Компактные корпуса легче устанавливать. Это особенно важно при проведении работ внутри существующих установок с плохим доступом. Имеется обширный диапазон опций и аксессуаров, оптимизирующих применение привода в соответствующей установке.



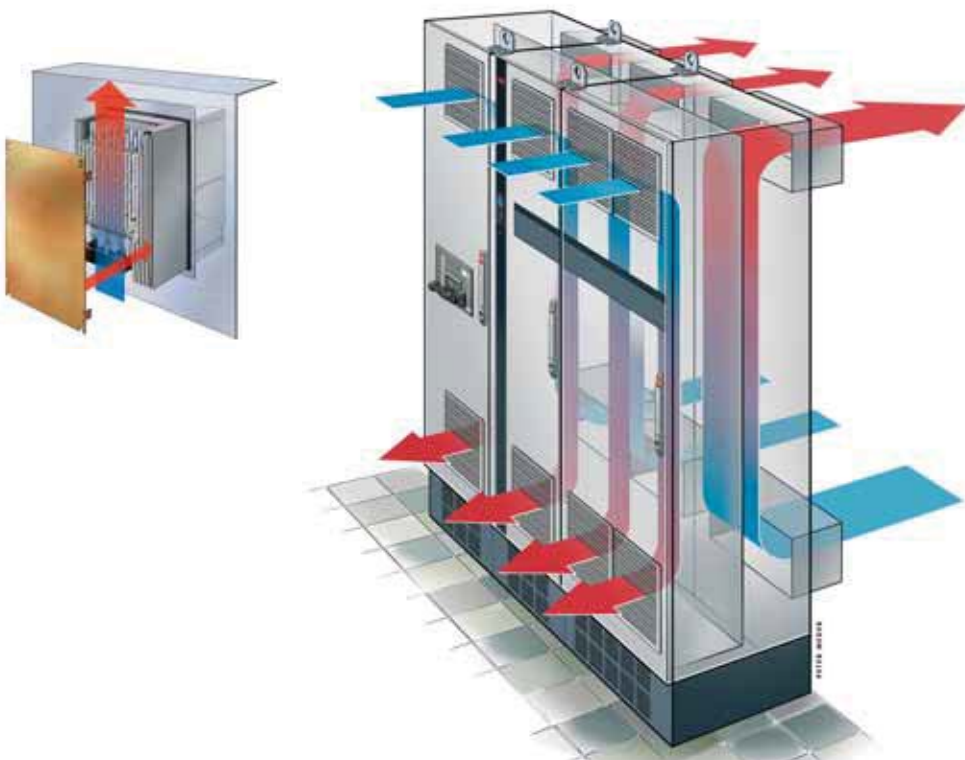
Интеллектуальное управление охлаждением Различные методы охлаждения для разных целей

Полное отделение потока охлаждающего воздуха от электроники обеспечивает ее защиту и позволяет реализовать решения, при которых тепло отводится с внешней стороны шкафов.

Для монтажа привода на задней стенке шкафа, без доступа к электронным схемам, вместе с VLT® HVAC Drive поставляется комплект ребристых радиаторов.

Устранение потока воздуха в зоне электроники увеличивает срок ее службы и исключает попадание загрязняющих веществ из привода.

Охлаждающий канал на задней стороне корпуса сводит до минимума теплоотдачу, повышая КПД, что является существенным преимуществом при больших мощностях.



Высокая надежность даже в жестких условиях окружающей среды



У всех версий VLT® HVAC Drive корпусные детали на задней стороне покрыты марганцовистым фосфором. Приводы в корпусах IP66 пригодны для установки в сложных условиях окружающей среды (напр., в градирнях).

Для предотвращения какихлибо загрязнений электроники, охлаждающий воздух подается снаружи привода. Наружные поверхности гладкие и легко очищаются.

Конструкция корпусов серии IP55/66 обеспечивает легкий доступ и экономию времени при монтаже.

Более того, все компоненты, такие как фильтры ЭМС класса A1/B в соответствии с EN 55011 также как и дроссели постоянного тока, защищены внутри привода.



Благодаря интеграции высокой плотности герметичные корпуса VLT® HVAC Drive значительно меньше других приводов с такими же характеристиками.

Кабели плотно закреплены и проходят через водонепроницаемые втулки в основании корпуса.

Возможна также поставка VLT® HVAC Drive с опцией выключателя сети питания. Этот выключатель прерывает подачу электропитания и имеет свободный дополнительный контакт.



Внешний водонепроницаемый USB разъем, подключенный к плате управления внутри корпусов IP 55/66, обеспечивает удобный доступ к USB.



Реализация реального потенциала экономии



Предлагаемое программное обеспечение VLT® Energy Vox является наиболее современным и усовершенствованным средством вычисления потребляемой энергии.

Программа позволяет проводить вычисления потребляемой энергии и сравнивать потребление вентиляторов, насосов и градирных установок HVAC систем, приводимых в действие приводами компании «Данфосс», и альтернативных методов управления расходом энергии. Программа сравнивает общие эксплуатационные расходы различных традиционных систем относительно эксплуатации такой же системы, использующей привод VLT® HVAC Drive.

Такая программа облегчает проведение оценки экономии при установке VLT® HVAC Drive по сравнению с другими системами управления производительностью как в новых системах, так и в модернизированных.

VLT® Energy Vox обеспечивает проведение полного финансового анализа включая:

- Первичные затраты на систему привода и альтернативную систему
- Затраты на аппаратную часть и монтаж
- Ежегодные затраты на техобслуживание и средства предприятия коммунального обслуживания за установку энергосберегающих изделий
- Рассчитывается период окупаемости и накопленные сбережения
- Загрузка с VLT® HVAC Drive информации о реальном потреблении энергии (кВт.ч) и рабочем цикле

VLT® Energy Vox позволяет собирать данные с приводов о реальном потреблении энергии и управлять потреблением энергии и КПД всей системы.

Контроль за потреблением энергии
Привод VLT® HVAC Drive



объединенный с программным обеспечением Energy Vox позволяет использовать такой модуль как оборудование Контроля за потреблением энергии как для расчета, так и для оценки энергосбережений.

Опрос VLT® HVAC Drive по всем энергетическим показателям может быть выполнен дистанционно, что облегчает контроль за энергосбережениями и возвратом капиталовложений. Мониторинг через протокол связи часто делает ненужным использование счетчиков.

Управление гармониками



Гармонические искажения в сети электропитания становятся все более серьезной проблемой, обусловленной в основном работой электронных силовых устройств, включая преобразователи частоты, которые потребляют несинусоидальный ток из сети электроснабжения и создают гармонические искажения в напряжении питания.

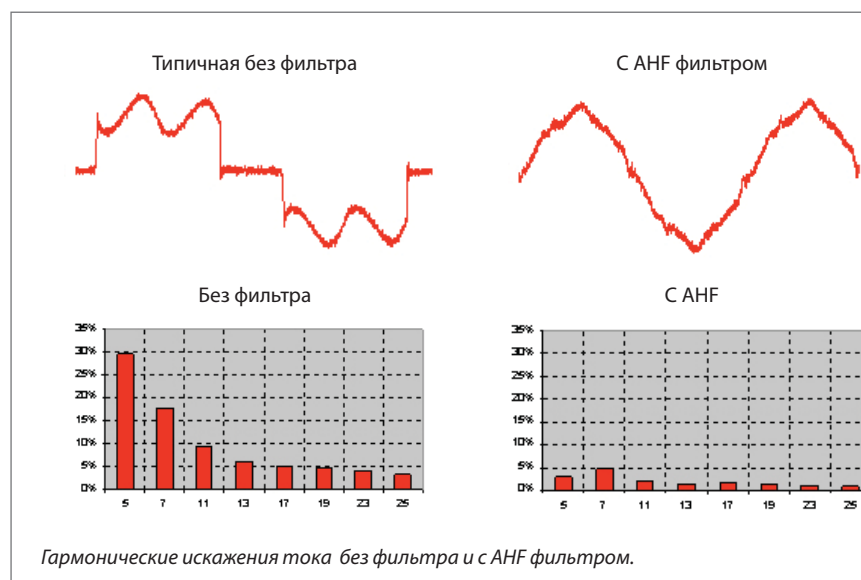
Программное обеспечение компании «Данфосс», предназначенное для расчета гармонических искажений, дает возможность вычислить величину этих гармонических токов на стадии проектирования и запланировать меры противодействия.

Это может быть особенно полезно там, где предусмотрена поддержка электропитания аварийными генераторами, у которых устойчивость к несинусоидальным токам ниже.

Современные стандарты (EN 50106) включены в программный анализ, а само программное обеспечение можно легко и быстро загрузить на сайте www.danfoss.ru/VLT.

При работе над проектами данные могут быть введены, сохранены и повторно вызваны.

Один клик кнопки и программное обеспечение представит четкий обзор каждого проекта. Данные могут быть представлены как в табличном формате, так и в формате гистограммы.



Пользовательский интерфейс

– разработан при участии пользователей HVAC систем

1 Графический дисплей

- Международные буквы и символы
- Отображение линеек и графиков
- Простой обзор
- Возможность выбора из 27 языков
- Конструкция отмеченная наградой iF

2 Структура меню

- Основана на хорошо известной матричной системе в современных приводах VLT®
- Простой метод быстрого доступа для опытных пользователей
- Редактирование и работа в разных наборах параметров одновременно

3 Другие преимущества

- Снимается во время работы
- Функция загрузки и выгрузки параметров
- Корпус класса IP65 при установке на дверь шкафа
- Одновременное отображение до 5 различных рабочих параметров
- Ручная настройка скорости/вращающего момента
- Тип и объем информации, полностью определяемый пользователем



4 Подсветка

- Активные клавиши подсвечиваются
- Различные СИД для отображения состояния привода

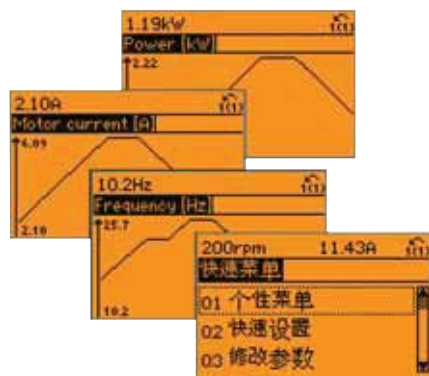
5 Быстрые меню

- Быстрое меню, определенное компанией Danfoss
- Быстрое меню, определенное пользователем
- Меню внесенных изменений с перечнем параметров, специфических для вашей установки
- Меню настройки функции обеспечивает быструю и простую настройку для специфических установок
- Меню сбора данных обеспечивает доступ к архиву данных о работе

6 Интуитивно понятные функции

- Info ("Встроенное руководство")
- Cancel ("Отмена")
- Alarm log ("Журнал неисправностей")

Панель управления может быть установлена удалено на двери шкафа. Это дает преимущество от использования LCP, что исключает необходимость применения дополнительных выключателей и контрольно-измерительных приборов.



Три варианта панели: графическая, цифровая, глухая крышка

Управление VLT®HVAC Drive осуществляется на месте через панель управления. Панель подключается непосредственно или через кабель.

VLT® HVAC Drive может быть запущен в работу дистанционно и отслеживаться через USB кабель или последовательную связь. Имеются специальные программные средства: мастера настройки, утилиты передачи данных, программа VLT®Set-up Software MCT10 и загрузчик языка.



Программное средство управления МСТ 10



Программа настройки обеспечивает простое управление, как отдельными компонентами, так и общий обзор больших или малых приводных систем. Программный инструментариий обрабатывает все данные, связанные с приводами.

Интерфейс подобный «Проводнику» Windows

Особенностью программного средства МСТ 10 является аналогичный «Проводнику» Windows интерфейс, функционально облегчающий как использование, так и изучение оборудования.

Более эффективная организация обслуживания

- Оценка и регистрация данных: легко анализирует проблемы
- Одновременное считывание аварийных сигналов, предупреждений и журнала неисправностей
- Сравнение сохраненной программы с неавтономным приводом

Более эффективный ввод в эксплуатацию

- Автономный пуск в эксплуатацию из-за пределов расположения системы

- Сохранение/передача/отправка электронной почтой данных о проектах по любому адресу
- Простое оперирование протоколами связи, множество приводов в файле проекта. Позволяет более эффективно осуществлять организацию обслуживания

Функции базовой МСТ10

- Графическое отображение рабочих характеристик
- Данные о неисправностях в сохраненных проектах
- Графическое отображение временных функций, профилактического техобслуживания и базового каскадного контроллера
- Поддержка множества протоколов связи

Два режима

Оперативный и автономный режим

В оперативном режиме вы работаете с фактической настройкой используемых приводов. Ваши действия сразу же сказываются на работе привода(ов).

В автономном режиме Вы можете заранее запрограммировать преобразователь на выполнение

требуемых функций, сохранить проект и записать настройки в преобразователь непосредственно перед пуском, чем значительно уменьшится время ввода в эксплуатацию

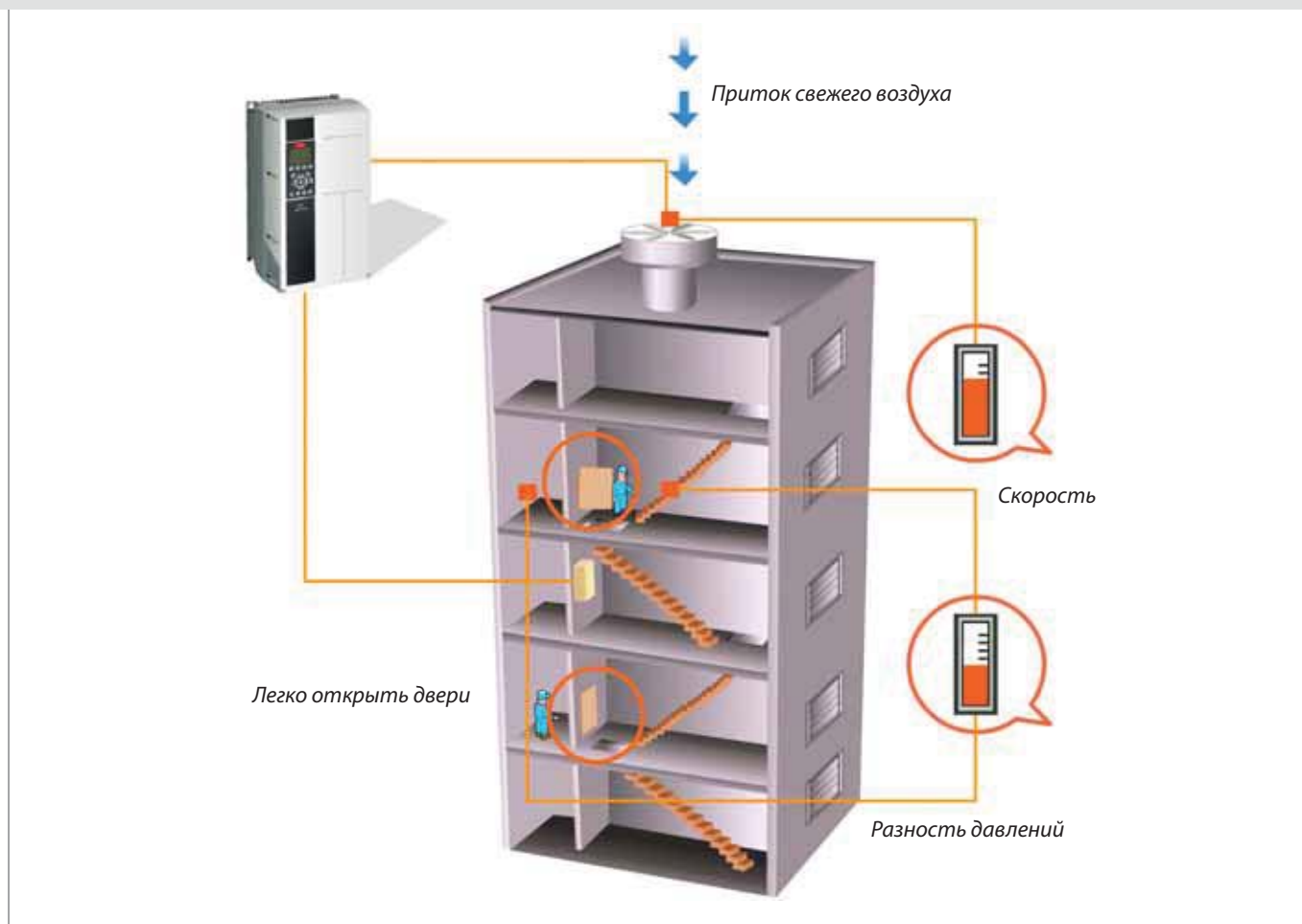
Ориентированный на проект

В режиме проекта вы работаете с параметрами привода как с «виртуальной» настройкой. Это позволяет отрегулировать всю систему перед выполнением такой настройки в приводах и пуска их в работу. В режиме проекта вы можете настроить систему даже до установки приводов. Одна единственная команда модифицирует всю систему. В случае замены привода его легко точно настроить на режим работы предыдущего привода.

Протоколы связи

- USB
- RS485

Встроенные функции повышенной безопасности



Опция сетевого выключателя

Этот выключатель разрывает цепь электропитание от сети и содержит дополнительный контакт для внешних цепей. Сетевой выключатель обеспечивает безопасность персонала при проведении техобслуживания и чистки.



Опция сетевого выключателя снижает также стоимость монтажа. Выключатель может быть также защищен от несанкционированного доступа с использованием трех различных замков.

Пожарный режим

Приведение в действие функции «Пожарный Режим» в приводах VLT® обеспечивает безопасность и продолжение работы в таких системах, как системы повышения давления в лестничных шахтах, вытяжных вентиляторов на парковке машин, дымососов и необходимых служебных функций.

Четкая индикация

Для предотвращения какойлибо путаницы режим пожара четко указывается на дисплее. При установке этого режима привод блокирует встроенную защиту и продолжает работу, несмотря на

возможность возникновения неустраняемого повреждения при перегреве или перегрузке.

В этом случае, жизненно важной задачей является сохранение работы двигателя, даже если это означает саморазрушение привода.

Обводная сеть электропитания

При наличии обводной сети электропитания VLT®HVAC Drive не только пожертвует собой в экстремальных условиях, но может также зашунтировать себя и подключить двигатель непосредственно к сети питания и таким образом продолжить работу до тех пор, пока подается питание и работает двигатель.

Типичное применение

Отсасывание дыма из транспортных туннелей, станций метро, лестничных шахт.

Специализированные характеристики для насосов



VLT® HVAC Drive содержит довольно обширный ряд специализированных параметров насоса, разработанных в сотрудничестве с производителями оборудования и подрядчиками во всем мире.

Встроенный каскадный контроллер насоса

Каскадный контроллер насоса обеспечивает равномерное распределение наработки в часах подключенных насосов, сводит до минимума износ и срабатывание отдельных насосов и обеспечивает отличное состояние всех насосов.

Подача минимально необходимого объема воды

В случае появления течи или повреждения трубопровода, обеспечивается подача минимально необходимого объема воды. Например, перегрузка предотвращается путем снижения скорости и уменьшения объема подаваемого потока воды.

Дежурный режим

В дежурном режиме привод фиксирует снижение или отсутствие потока воды. Вместо непрерывной работы он включает насос только для повышения давления в системе и затем с целью экономии энергии останавливает его. Привод автоматически срабатывает при падении давления ниже установленной величины.

1 Защита насоса от «сухого хода» и на краю рабочей характеристики

Защита насоса от «сухого хода» и на краю рабочей характеристики связана с ситуацией, когда насос работает, не обеспечивая необходимого давления – аналогично работе сухой скважины или при наличии течи в трубопроводе. Привод подает аварийный сигнал, выключает насос или же выполняет другое, предварительно запрограммированное действие.

2 Автонастройка ПИ-регулятора

При использовании автонастройки ПИ пропорционально интегрального регулятора привод отслеживает реакцию системы на внесенные приводом поправки и используя эту информацию вычисляет значения «П» и «И» таким образом, чтобы быстро выйти на режим точной и стабильной работы.

Это применяется к каждому ПИ-регулятору отдельно по 4-м настройкам меню. Точные настройки П-, И-составляющих при пуске не потребуются, что снижает затраты на пусконаладочные работы.

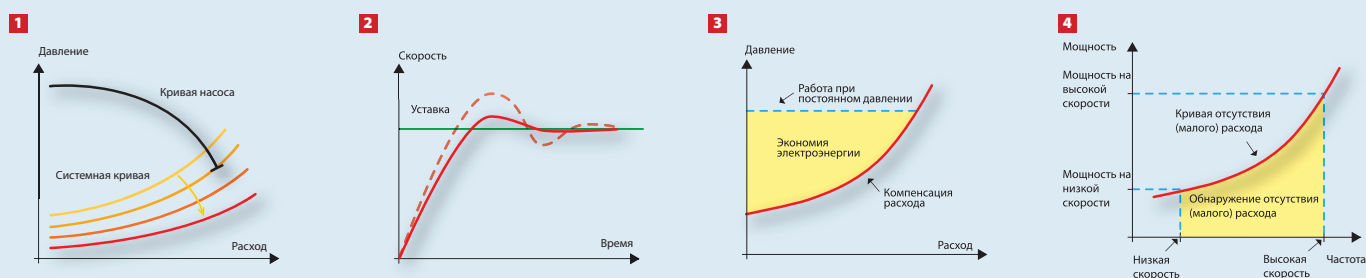
3 Компенсация потока

При выполнении монтажа существенная экономия энергии и снижение затрат обеспечиваются компенсацией потока в системах вентиляторов и насосов.

Датчик давления, установленный возле вентилятора или насоса обеспечивает постоянную заданную величину давления на напорной стороне системы. В соответствии с графиком работы системы привод постоянно регулирует величину давления.

4 Отсутствие / малый поток

В соответствии с эксплуатационной кривой, определяемой для каждого типа насоса и прикладным проектированием, чем быстрее работает эксплуатируемый насос, тем больше энергии он потребляет. Привод VLT® HVAC Drive отслеживает ситуации, когда насос работает быстро, но полностью не нагружен, что обуславливает неадекватное потребление энергии. Это происходит при прекращении циркуляции воды, насос работает в сухую или имеется течь в трубопроводах



Специализированные характеристики для вентиляторов



Ориентированные на пользователя, распределенная логика и сниженное потребление энергии – выгоды для работы вентиляционных установок с применением VLT® HVAC Drive

Преобразование «скорость-в-расход»

VLT® HVAC Drive может преобразовывать числовые значения датчика динамического давления в величины расхода. Таким способом операторы могут настраивать привод на обеспечение фиксированного потока или фиксированного дифференциального расхода. Это позволяет оптимизировать как комфортные условия, так и энергопотребление. Использование датчика давления вместо расходомера также дает экономию средств.

Интеллектуальные функции

VLT® HVAC Drive обрабатывает логические правила и входные данные от датчиков, функционирующие в реальном масштабе времени и заданные по времени действия. Это позволяет VLT® HVAC Drive управлять широким диапазоном функций, включая:

- Режимы работы в выходные и рабочие дни
- Каскадное P-PI-управление для регулирования температуры
- Многозонное регулирование
- Балансирование между потоком воздуха на входе и выходе
- Контроль приводного ремня

Пожарный режим

Пожарный режим предотвращает остановку VLT® HVAC Drive с целью самозащиты. В этом режиме, крайне необходимая работа вентилятора будет продолжаться, несмотря на управляющие сигналы, предупреждения или аварийные сигналы.

Расширение возможностей BMS (система управления зданием)

При интеграции привода в сеть BMS для расширения возможностей BMS все точки ввода-вывода привода VLT® HVAC Drive могут быть использованы как дистанционные Входы/Выходы. Например, датчики температуры (Pt1000/Ni1000) помещения могут быть подключены непосредственно к этим точкам.

Мониторинг резонанса

Нажатием нескольких кнопок на панели местного управления LCP можно настроить привод на режим работы, позволяющий уйти из полосы частот на которой подключенные вентиляторы вызывают резонанс в системе вентиляции. Это улучшает комфортные условия в здании.

Повышение давления в лестничной шахте

В случае пожара VLT® HVAC Drive позволяет поддерживать более высокое давление воздуха в лестничных шахтах по сравнению с другими помещениями здания и гарантирует, что пожарные выходы не заполнятся дымом.

Более низкие затраты

VLT® HVAC Drive оснащен встроенным логическим контроллером и 4-мя ПИД-регуляторами с функцией самонастройки и может управлять функциями кондиционирования воздуха с помощью вентиляторов, клапанов и задвижек. Таким образом, освобождаются DDC (преобразователи цифровых данных) системы управления зданиями и сохраняются точки ввода необходимых данных (DP).

4-зонный ПИД-регулятор



(отдельные уставки / обратная связь)

- 1 ПИД для управления двигателем, подключенным к приводу в замкнутом контуре
- 3 ПИД для управления во внешнем замкнутом контуре HVAC оборудования
- Самонастройка всех 4 ПИД контуров
- Исключает необходимость применения других контроллеров
- Обеспечивает гибкость BMS и снижает нагрузку на центральную BMS

ПИД-регулятор привода использует входной датчик, измеряющий давление, температуру или другие пе-

ременные величины для изменения скорости двигателя, подключенного к VLT® HVAC Drive, путем регулирования выходной частоты для согласования задания с изменяющейся нагрузкой.

3 дополнительных ПИД-регулятора могут быть использованы как внешние датчики (напр., давления, температуры, расхода) для управления электромагнитными клапанами обогрева / охлаждения, наружными/обратными/выпускными задвижками или другими внешними компонентами HVAC системы.

Специализированные функции для компрессора



VLT® HVAC Drive был разработан также для обеспечения гибкого, интеллектуального управления компрессорами, значительно облегчая это управление с целью оптимизации производительности холодильной установки при постоянной температуре и постоянных уровнях давления для водяных охладителей и других типичных применениях компрессора в HVAC системах.

Замена каскада на один компрессор

Вместо каскада из 2-х или 3-х небольших компрессоров VLT® HVAC Drive обеспечивает такой же уровень гибкости с одним большим компрессором. По сравнению с обычным приводом VLT® HVAC Drive управляет всеми компрессорами в значительно расширенном диапазоне скоростей, даже при скорости выше номинальной, что говорит о достаточности применения одного большого компрессора.

Альтернативно, для управления основным компрессором с перемен-

ной скоростью, наряду с использованием VLT® HVAC Drive для управления включением / выключением до двух дополнительных компрессоров, можно применять встроенный каскадный контроллер.

Уставка температуры

Исходя из измеренного давления VLT® HVAC Drive вычисляет фактическую температуру хладагента и, используя встроенный ПИД-регулятор, соответственно корректирует работу компрессора.

Этот расчет также применим к заданной величине, и таким образом требуемая температура устанавливается в градусах с помощью панели местного управления (LCP) или MCT 10, а не как значение давления.

Меньше пусков и остановов

Максимальное количество циклов старт/стоп в пределах заданного временного периода может быть ограничено с помощью LCP или MCT 10.

Так как пуск является наиболее критичной частью работы компрессора, то меньшее количество этих циклов продлевает срок службы компрессора.

Быстрый пуск

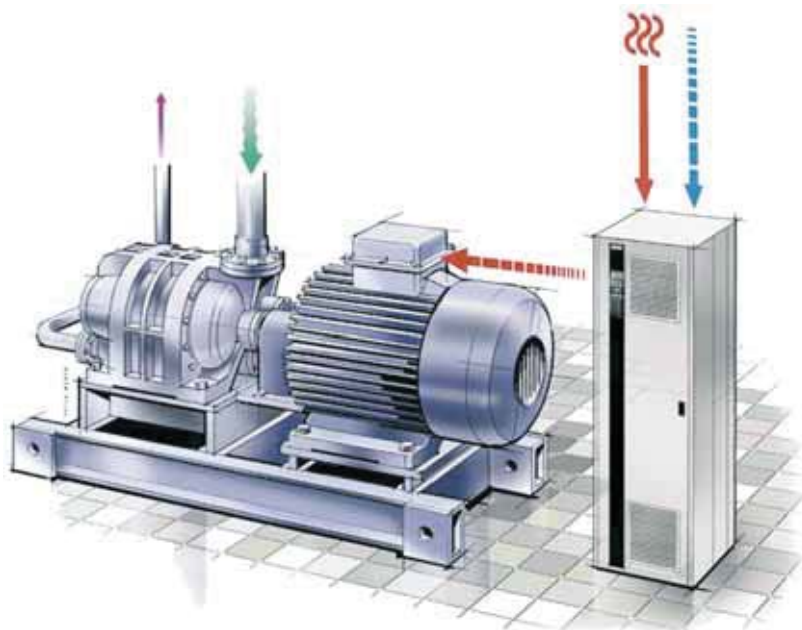
В VLT® HVAC Drive есть функция открытия перепускного клапана, позволяющая осуществлять быстрый пуск компрессора без нагрузки.

VLT® HVAC Drive обеспечивает увеличенный пусковой момент и может при нормальной работе в течение 60 с создать 110% вращающий момент

Повышение КПД... постоянно

Традиционные промышленные системы кондиционирования воздуха сконструированы в расчете на эффективную работу в условиях максимальной нагрузки и таким образом они практически 85% времени, или даже больше, работают с избыточной производительностью.

Следовательно, в условиях частичной нагрузки, системы подают избыточный объем со значительными и дорогостоящими потерями энергии. Изменяемая скорость вносит свой вклад в достижение более высокого КПД и более низкого потребления энергии при нагрузке согласованной с фактической потребностью наряду с обеспечением существенной прибыли на инвестированный капитал (ROI).



Проекты с использованием VLT® HVAC Drive



Метро в Дубаи, ОАЭ

Подразделение Danfoss Drives поставляет в общем 176 типов приводов в диапазоне от 90 до 315 кВт для нового метро в Дубаи, Объединенные Арабские Эмираты, для управления вытяжными вентиляторами и вентиляцией туннелей. Метро в Дубаи рассчитано на перевозку в среднем 1,2 миллиона пассажиров в день, и 355 миллионов пассажиров в год.



Курортная зона «Тропические острова» возле Берлина, Германия.

Стабильная 25°C температура воздуха, 31°C температура воды, отсутствие дождей и приятная от 40% до 60% влажность для тропических растений курортной зоны. Мечта каждого о прекрасной погоде! Все это возможно при использовании первоклассных климатических систем и систем регулирования температуры воды, управляемых приводами VLT® HVAC Drive.



Оперный театр в Сиднее, Австралия

Сиднейский Оперный театр является одним из архитектурных чудес Света и возможно одним из наиболее известных зданий 20-го столетия. В 2001 г. правительство Нового Южного Уэльса выделило 569 миллионов на несколько проектов по улучшению оборудования и условий окружающей среды для театральных трупп, руководителей и зрителей. Приводы по этим проектам поставляются компанией «Данфосс».



Шанхай Джeneral Моторс, Китай

Shanghai General Motors Co Ltd. является совместным предприятием General Motors и Shanghai Automotive Industry Corporation Group (SAIC). Годовой объем производства Shanghai GM составляет 200 000 автомобилей. Для обеспечения производственных условий окружающей среды компания «Данфосс» поставляет VLT® HVAC Drives.



Torre Mayor, Мехико

Torre Mayor 55-этажное здание высотой 225 м – это одно из самых высоких зданий в Латинской Америке. Приводы компании «Данфосс» управляют обогревом и вентиляцией в этом здании.



Медицинский центр в Орландо, Флорида, США

Приводы компании «Данфосс» являются частью экономического и энергетически разумного решения, которое обеспечивает прохладу и комфорт для обслуживающего персонала и пациентов в Региональном медицинском центре г. Орландо в центре солнечной Флориды.

Технические характеристики

(Основной блок без дополнительных компонентов)

Сеть (L1, L2, L3)	
Напряжение питания	200 – 240 В ±10%
Напряжение питания	380 – 480 В ±10%
Напряжение питания	525 – 600 В ±10%
Напряжение питания	525 – 690 В ±10%
Частота сети	50/60 Гц
Коэффициент мощности (cos φ)	> 0,98
Коммутация на входе L1,L2,L3	1–2 раза/мин.
Гармонические искажения	Соответствует EN 61000-3-12
Выходные данные (U, V, W)	
Выходное напряжение	0 – 100% напряжения питания
Выходная частота	0–1000 Гц
Коммутация на выходе	Не ограничено
Время разгона/торможения	1 – 3600 сек.
Цифровые входы	
Программируемые дискретные входы	6*
Изменяемый на цифровой выход	2 (клемма 27, 29)
Логика	PNP или NPN
Уровень напряжения	0 – 24 В пост. тока
Максимальное напряжение на входах	28 В пост. тока
Входное сопротивление, Ri	Около 4 кОм
Интервал сканирования	5 мсек
* 2 могут быть использованы как цифровые выходы	
Аналоговые входы	
Аналоговые входы	2
Режимы	Напряжение или ток
Уровень напряжения	0 до +10 В (масштабируемый)
Уровень тока	0/4 до 20 мА (масштабируемый)
Точность аналоговых входов	Макс. ошибка 0,5% полной шкалы
Импульсные входы	
Программируемые импульсные/входы датчика	2*
Уровень напряжения	0 – 24 В DC (PNP позитивная логика)
Точность импульсного входа (0,1 – 1 кГц)	Макс. ошибка: 0,1% полной шкалы
* Используются некоторые из цифровых входов	
Цифровые выходы	
Программируемые цифровые/импульсные выходы	2
Уровень напряжения на цифровом/частотном выходах	0 – 24 В DC
Максимальный выходной ток (потребитель или источник)	40 мА
Максимальная выходная частота на частотном выходе	0 до 32 кГц
Точность частотного выхода	Макс. ошибка: 0,1% полной шкалы

Аналоговый выход	
Программируемые аналоговые выходы	1
Диапазон тока на аналоговом выходе	0/4 – 20 мА
Максимальная общая нагрузка на аналоговом выходе (клемма 30)	500 Ω
Точность аналогов. выхода	Макс. ошибка: 1% полной шкалы
Плата управления	
USB интерфейс	1.1 (Полная скорость)
USB разъем	Тип "B"
RS485 интерфейс	До 115 кбод
Макс. нагрузка (10 В)	15 мА
Макс. нагрузка (24 В)	200 мА
Выход реле	
Программируемые релейные выходы	2
Максимальная нагрузка (перем. ток) на клеммах платы питания 1-3 (размыкание), 1-2 (замыкание), 4-6 (размыкание)	240 В AC, 2А
Максимальная нагрузка (перем. ток) на клеммах платы питания 4-5 (замык.)	400 В AC, 2А
Минимальная нагрузка на клеммах платы питания 1-3 (размыкание), 1-2 (замыкание), 4-6 (размыкание), 4-5 (замыкание)	24 В DC – 10 мА, 24 В AC – 20 мА
Окружающая среда	
Класс защиты корпуса	IP 00, IP 20, IP 21, IP 54, IP 55, IP 66
Тест на вибрацию	1,0 г (D, E и F-корпуса: 0,7 г)
Максимальная относительная влажность	5% - 95% (IEC 721-3-3; Класс 3С3 (без конденсации) во время работы)
Температура окруж. среды	Максим. 50°C
Полная гальваническая изоляция	Электропитание Вх/Вых. соответственно PELV
Агрессивная окружающая среда	Печатные платы с покрытием / без покрытия 3С3/3С2 (IEC 60721-3-3)
Протоколы связи	
Стандартные встроенные: FC Protocol N2 Metasys FLN Apogee Modbus RTU	Опционально: Profibus (MCA 101) DeviceNet (MCA 104) LonWorks (MCA 108) BACnet (MCA 109)
Режим защиты для максим. возможного времени простоя	
<ul style="list-style-type: none"> • Электронная тепловая защита двигателя от перегрузки • Отслеживание температуры радиатора обеспечивает отключение преобразователя частоты, при повышении температуры до 95°C ± 5°C • Преобразователь частоты защищен от короткого замыкания на клеммах двигателя U, V, W • Преобразователь частоты защищен от неисправности заземления на клеммах двигателя U, V, W • Отключение при пропадании фазы 	



Global Marine

Мощность, токи и корпуса

FC 102	кВт	T2 200 – 240 В				T4 380 – 480 В						T6 525 – 600 В				T7 525 – 690 В															
		Амп.	IP 20	IP 21	IP 55	IP 66	Амперы		Амперы		IP 00	IP 20	IP 21	IP 54	IP 55	IP 66	Амперы		IP 20	IP 21	IP 55	IP 66	Амперы								
							≤440 V	>440 V	400 V	≥460 V							≤550 V	>550 V					550 V	690 V	IP 00	IP 21	IP 54/55				
P1K1	1.1	6.6					3	2,7								2,6	2,4														
P1K5	1.5	7.5	A2	A2	A4/A5	A4/A5	4,1	3,4				A2	A2		A5	A5	2,9	2,7													
P2K2	2.2	10.6					5,6	4,8									4,1	3,9	A3	A3		A5	A5								
P3K0	3	12.5	A3	A3	A5	A5	7,2	6,3									5,2	4,9													
P3K7	3.7	16.7																													
P4K0	4.0						10	8.2				A2	A2				6,4	6,1													
P5K5	5.5	24.2					13	11				A3	A3			A5	A5	9,5	9	A3	A3		A5	A5							
P7K5	7.5	30.8	B3	B1	B1	B1	16	14.5									11,5	11													
P11K	11	46.2					24	21									19	18													
P15K	15	59.4		B2	B2	B2	32	27				B3	B1			B1	B1	23	22	B3	B1		B1	B1							
P18K	18	74.8	B4				37.5	34									28	27													
P22K	22	88	C3	C1	C1	C1	44	40									36	34													
P30K	30	115					61	52				B4	B2			B2	B2	43	41	B4	B2		B2	B2							
P37K	37	143					73	65									54	52													
P45K	45	170	C4	C2	C2	C2	90	80									65	62									56	54			
P55K	55						106	105									87	83									76	73			
P75K	75						147	130									105	100									90	86			
P90K	90						177	160									137	131									113	108	D3	D1	D1
P110	110								212	190																	137	131			
P132	132								260	240		D3															162	155			
P160	160								315	302																	201	192			
P200	200								395	361		D4															253	242			
P250	250								480	443																	303	290	D4	D2	D2

IP 00/Chassis	IP 20/Chassis	IP 21/NEMA Type 1	С комплектом оборудования для модернизации*	IP 54/NEMA Type 12	IP 55/NEMA Type 12	IP 66/NEMA Type 4X
---------------	---------------	-------------------	---	--------------------	--------------------	--------------------

* MCF 101 – IP 21 комплект оборудования для модернизации

Размеры, мм

	A2	A3	A5	B1	B2	B3	B4	C1	C2	C3	C4	D1	D2	D3	D4
H	268		420	480	650	399	520	680	770	550	660	1209	1589	1046	1327
W	90	130	242			165	230	308	370	308	370	420		408	
D	205		200	260		249	242	310	335	333		380		375	
H+	375					475	670			755	950				
W+	90	130				165	255			329	391				

Размеры H (Высота) и W (Ширина) указаны для устройств с опорной плитой. H+ и W+ для устройств с IP комплектом для модернизации. Размеры D (глубина) для устройств без опции A/B.

Типовой код заказа на VLT® HVAC Drive

[1] [2] [3] [4] [5] [6] [7] [8] [9] [10] [11] [12] [13] [14] [15] [16] [17] [18]
 FC-102 - [] - [] - [] - [] - [] - [] - [] - [] - [] - X - SXX X - X - [] - [] - CX - X - XX - []

[1] Устройство	
102	VLT® HVAC Drive FC 102

[2] Мощность	
P1K1	
P1K5	
P2K2	
P3K0	
P3K7	
P4K0	
P5K5	
P7K5	
P11K	
P15K	
P18K	
P22K	
P30K	
P37K	
P45K	
P55K	
P75K	
P90K	
P110	
P132	
P160	
P200	
P250	
P315	
P355	
P400	
P450	
P500	
P560	
P630	
P710	
P800	
P900	
P1M0	
P1M2	

Данные о номинальной мощности см. на стр. 22

[3] Напряжение сети перемен. тока	
T2	3x200/240 В пер. тока (1,1 – 45 кВт)
T4	3x380/480 В пер. тока
T6	3x525/600 В пер.тока (1,1 – 90 кВт)
T7	3x525/690 В (45 кВт – 1,4 МВт)

[4] Корпус	
Для монтажа в шкафу:	
E00	IP00 (корпус D3, D4)
E20	IP20 (корпус A2, A3, B3, B4, C3, C4)
Автономная установка:	
E21	IP21 (корпус B1, B2, C1, C2, D1, D2, E, F)
E54	IP54 (корпус D1, D2, E, F)
E55	IP55 (корпус A5, B1, B2, C1, C2)
E66	IP66 (корпус A5, B1, B2, C1, C2)
Специальные конструкции:	
C00	IP 00 (корпус E00 – воздуховод из нержав. стали)
P20	IP20 (корпус B4, C3, C4 - Задний щиток)
E2M	IP21 (корпус D1, D2 - защитная крышка)
P21	IP21 (корпус как E21 - Задний щиток)
E5M	IP54 (корпус D1, D2 - защитная крышка)
P55	IP55 (корпус как E55 - Задний щиток)

[5] Фильтр радиопомех	
H1	Фильтр радиопомех, класс A1/B (A, B, C)
H2	Фильтр радиопомех, класс A2 (A, B, C, D,E,F)
H3	Фильтр радиопомех, класс A1/B (A, B, C)
H4	Фильтр радиопомех, класс A1 (D, E, F)
H6	Фильтр радиопомех, для морских установок
HX	Без фильтра радиопомех (A, B, C, 525-600В)

[6] Торможение и безопасность	
X	Без тормозного IGBT-модуля
B	С тормозным IGBT-модулем
T	Безопасный останов без торможения
U	С торможением и безопасным остановом

[7] Дисплей (Местная панель управления)	
X	Пустая лицевая панель, LCP не установлена
G	LCP 102 – Установлена цифровая LCP
N	LCP 101 – Установлена графическая LCP

[8] Конформное покрытие печатных плат	
X	Без конформного покрытия
C	Конформное покрытие на всех печатн. платах

[9] Вход по электропитанию	
X	Нет опции
1	Отключение электропитания
3	Отключение питания и предохранители
5	Отключение питания, предохранители и распределение нагрузки
7	Предохранители
A	Предохранители и клеммы распредел. нагрузки
D	Клеммы распределения нагрузки

[10] Кабель	
X	Стандартные кабельные вводы
O	Метрические кабельные вводы

[13] A – опции (протоколы связи)	
AX	Нет опции протокола связи
A0	MCA 101 – Profibus DPV1
A4	MCA 104 – DeviceNet
AG	MCA 108 – LonWorks
AJ	MCA 109 – BACnet

[14] B-опции (Прикладная программа)	
VX	Нет опции прикладной программы
BK	МСВ 101 – Вх/Вых. общего назначения
BP	МСВ 105 – расширение реле
B0	МСВ 109 – аналоговый Вх/Вых

[18] D-опция (вход управления резервным электропитанием)	
DX	Нет DC входа
D0	МСВ 107 резервный вход 24 В DC

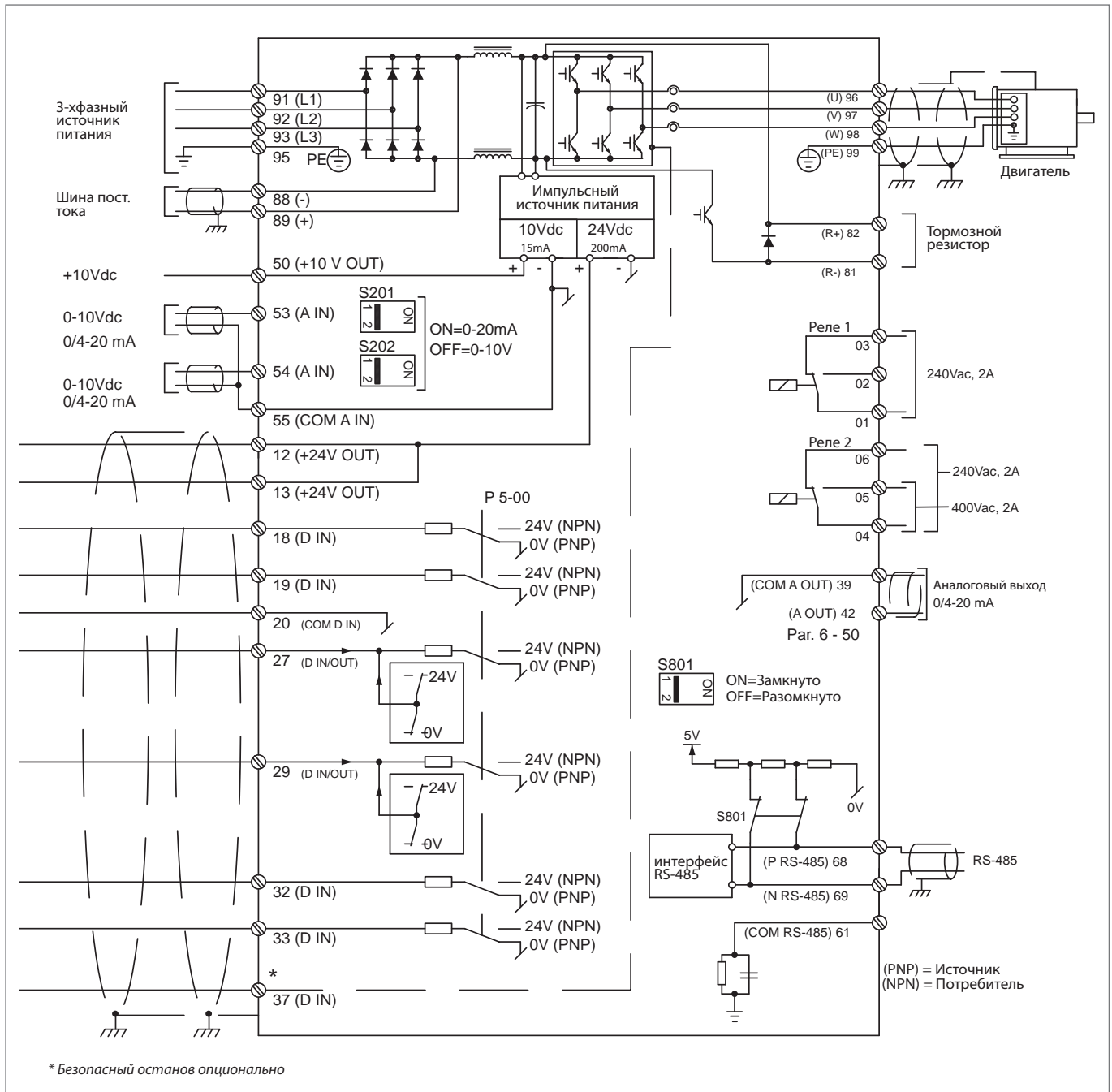
Помните, пожалуйста, о том, что не все комбинации возможны. Советы по конфигурации вашего привода размещены в диалоговом справочном конфигураторе: Driveconfig.danfoss.com

На основании вашего выбора компания Данфосс изготавливает требуемый VLT® HVAC Drive. Вы получите полностью собранный частотный преобразователь, испытанный в условиях полной нагрузки.



Примеры подключений

Цифры отображают номера клемм на приводе



На схеме показан типичный вариант монтажа VLT® HVAC Drive. Напряжение питания подключается к клеммам 91 (L1), 92 (L2) и 93 (L3), а двигатель подключается к клеммам 96 (U), 97 (V) и 98 (W).

Клеммы 88 и 89 используются для распределения нагрузки между приводами. Аналоговые входы могут быть подключены к клеммам 53 (В или mA), 54 (В или mA).

Эти входы могут быть настроены на задание, обратную связь или термистор. Имеется 6 цифровых входов, которые подключаются к клеммам 18, 19, 27, 29, 32 и 33. Две клеммы цифрового входа/выхода (27 и 29) могут быть настроены как цифровые выходы для отображения фактического состояния или предупреждения.

Аналоговый выход клемма 42 может отображать различные величины процесса, такие как 0 – I_{max} .

На клеммах 68 (P+) и 69 (N-) интерфейс RS 485, позволяющий управлять и контролировать привод с помощью последовательной связи.

200 – 240 В

Корпус	IP 20 (IP 21*)/Шасси		A2			A3	
	IP 55 + IP 66 /NEMA 12		A4 + A5			A5	
			P1K1	P1K5	P2K2	P3K0	P3K7
Типичная мощность на валу		[кВт]	1,1	1,5	2,2	3	3,7
Типичная мощность на валу при 208 В		[л.с.]	1,5	2,0	2,9	4,0	4,9
Выходной ток (3 x 200 – 240 В)	Постоянный	[А]	6,6	7,5	10,6	12,5	16,7
	Пульсирующий	[А]	7,3	8,3	11,7	13,8	18,4
Выходная мощность (~ 208 В)	Постоянный	[кВА]	2,38	2,70	3,82	4,50	6,00
Макс. поперечное сечение кабеля (Сетевой, двигатель, тормозное устройство)		[мм ²] ([AWG])	4 (10)				
Макс. входной ток (3 x 200 – 240 В)	Постоянный	[А]	5,9	6,8	9,5	11,3	15,0
	Пульсирующий	[А]	6,5	7,5	10,5	12,4	16,5
Макс. внешние входные предохранители		[А]	20	20	20	32	32
Окружающая среда							
Расчетные потери мощности при расчетной максимальной нагрузке		[W]	63	82	116	155	185
Вес							
IP 20		[кг]	4,9	4,9	4,9	6,6	6,6
IP 21		[кг]	5,5	5,5	5,5	7,5	7,5
IP 55, IP 66		[кг]	13,5	13,5	13,5	13,5	13,5
КПД			0,96	0,96	0,96	0,96	0,96

Корпус	IP 20 (IP 21*)/Шасси		B3			B4		C3		C4	
	IP 21/NEMA 1, IP 55 + IP 66/NEMA 12		B1			B2	C1		C2		
			P5K5	P7K5	P11K	P15K	P18K	P22K	P30K	P37K	P45K
Типичная мощность на валу		[кВт]	5,5	7,5	11	15	18,5	22	30	37	45
Типичная мощность на валу при 208 В		[л.с.]	7,5	10	15	20	25	30	40	50	60
Выходной ток (3 x 200 – 240 В)	Постоянный	[А]	24,2	30,8	46,2	59,4	74,8	88,0	115	143	170
	Пульсирующий	[А]	26,6	33,9	50,8	65,3	82,3	96,8	127	157	187
Выходная мощность (208 В пер. тока)	Постоянный	[кВА]	8,7	11,1	16,6	21,4	26,9	31,7	41,4	51,5	61,2
Макс. поперечное сечение кабеля (Сетевой, двигатель, тормозное устройство)		[мм ²] ([AWG])	10 (7)			35 (2)	50 (1/0) (B4 = 35 (2))		95 (4/0)		120 (250 MCM)
Макс. поперечное сечение сетевого кабеля (Включая сетевой выключатель)		[мм ²] ([AWG])	16 (6)			35 (2)	35 (2)		70 (3/0)		185 (kcmil 350)
Макс. входной ток (3 x 200 – 240 В)	Постоянный	[А]	22,0	28,0	42,0	54,0	68,0	80,0	104,0	130,0	154,0
	Пульсирующий	[А]	24,2	30,8	46,2	59,4	74,8	88,0	114,0	143,0	169,0
Макс. внешние входные предохранители		[А]	63	63	63	80	125	125	160	200	250
Окружающая среда											
Расчетные потери мощности при расчетной максимальной нагрузке		[W]	269	310	447	602	737	845	1140	1353	1636
Вес											
IP 20		[кг]	12	12	12	23,5	23,5	35	35	50	50
IP 21, IP 55, IP 66		[кг]	23	23	23	27	45	45	45	65	65
КПД			0,96	0,96	0,96	0,96	0,96	0,97	0,97	0,97	0,97

* (A2, A3, B3, B4, C3 и C4 с помощью набора средств для модернизации, могут быть преобразованы для IP 21.
(Смотрите также в Инструкции по эксплуатации пункты, касающиеся Механического монтажа и комплект принадлежностей для корпуса IP 21/Tun1 в Руководстве по проектированию)

380 – 480 В

Корпус	IP 20 (IP 21*)/Шасси		A2					A3			
	IP 55 + IP 66 /NEMA 12		A4 + A5					A5			
			P1K1	P1K5	P2K2	P3K0	P4K0	P5K5	P7K5		
Типичная мощность на валу		[кВт]	1,1	1,5	2,2	3	4	5,5	7,5		
Типичная мощность на валу при 460 В		[л.с.]	1,5	2,0	2,9	4,0	5,0	7,5	10		
Выходной ток (3 x 380 – 440 В)	Постоянный	[А]	3	4,1	5,6	7,2	10	13	16		
	Пульсирующий	[А]	3,3	4,5	6,2	7,9	11	14,3	17,6		
Выходной ток (3 x 441 – 480 В)	Постоянный	[А]	2,7	3,4	4,8	6,3	8,2	11	14,5		
	Пульсирующий	[А]	3,0	3,7	5,3	6,9	9,0	12,1	15,4		
Выходная мощность (~ 400 В)	Постоянный	[кВА]	2,1	2,8	3,9	5,0	6,9	9,0	11,0		
Выходная мощность (~ 460 В)	Постоянный	[кВА]	2,4	2,7	3,8	5,0	6,5	8,8	11,6		
Макс. поперечное сечение кабеля (Сетевой, двигатель, тормозное уст-во)		[мм ²] ([AWG])	4 (10)								
Макс. входной ток (3 x 380 – 440 В)	Постоянный	[А]	2,7	3,7	5,0	6,5	9,0	11,7	14,4		
	Пульсирующий	[А]	3,0	4,1	5,5	7,2	9,9	12,9	15,8		
Макс. входной ток (3 x 441 – 480 В)	Постоянный	[А]	2,7	3,1	4,3	5,7	7,4	9,9	13,0		
	Пульсирующий	[А]	3,0	3,4	4,7	6,3	8,1	10,9	14,3		
Макс. внешние входные предохранители		[А]	10	10	20	20	20	32	32		
Окружающая среда											
Расчетные потери мощности при расчетной максимальной нагрузке		[W]	58	62	88	116	124	187	255		
Вес											
IP 20		[кг]	4,8	4,9	4,9	4,9	4,9	6,6	6,6		
IP 55, IP 66		[кг]	13,5	13,5	13,5	13,5	13,5	14,2	14,2		
КПД			0,96	0,97	0,97	0,97	0,97	0,97	0,97		

Корпус	IP 20 (IP 21*)/Шасси		B3			B4			C3			C4	
	IP 21/NEMA 1, IP 55 + IP 66/NEMA 12		B1			B2			C1			C2	
			P11K	P15K	P18K	P22K	P30K	P37K	P45K	P55K	P75K	P90K	
Типичная мощность на валу		[кВт]	11	15	18,5	22	30	37	45	55	75	90	
Типичная мощность на валу при 460 В		[л.с.]	15	20	25	30	40	50	60	75	100	125	
Выходной ток (3 x 380 – 439 В)	Постоянный	[А]	24	32	37,5	44	61	73	90	106	147	177	
	Пульсирующий	[А]	26,4	35,2	41,3	48,4	67,1	80,3	99	117	162	195	
Выходной ток (3 x 440 – 480 В)	Постоянный	[А]	21	27	34	40	52	65	80	105	130	160	
	Пульсирующий	[А]	23,1	29,7	37,4	44	61,6	71,5	88	116	143	176	
Выходная мощность (~ 400 В)	Постоянный	[кВА]	16,6	22,2	26	30,5	42,3	50,6	62,4	73,4	102	123	
Выходная мощность (~ 460 В)	Постоянный	[кВА]	16,7	21,5	27,1	31,9	41,4	51,8	63,7	83,7	104	128	
Макс. поперечное сечение кабеля (Сетевой, двигатель, тормозное устройство)		[мм ²] ([AWG])	10 (7)			35 (2)			50 (1/0) (B4 = 35 (2))			95 (4/0)	120 (250 MCM) ¹⁾
Макс. попереч. сечение сетевого кабеля (Включая сетевой выключатель)		[мм ²] ([AWG])	16 (6)						35 (2)			70 (3/0)	185 (kcmil 350)
Макс. входной ток (3 x 380 – 439 В)	Постоянный	[А]	22	29	34	40	55	66	82	96	133	161	
	Пульсирующий	[А]	24,2	31,9	37,4	44	60,5	72,6	90,2	106	146	177	
Макс. входной ток (3 x 440 – 480 В)	Постоянный	[А]	19	25	31	36	47	59	73	95	118	145	
	Пульсирующий	[А]	20,9	27,5	34,1	39,6	51,7	64,9	80,3	105	130	160	
Макс. внешние входные предохранители		[А]	63	63	63	63	80	100	125	160	250	250	
Окружающая среда													
Расчетные потери мощности при расчетной максимальной нагрузке		[W]	278	392	465	525	698	739	843	1083	1384	1474	
Вес													
IP 20		[кг]	12	12	12	23,5	23,5	23,5	35	35	50	50	
IP 21, IP 55, IP 66		[кг]	23	23	23	27	27	45	45	45	65	65	
КПД			0,98	0,98	0,98	0,98	0,98	0,98	0,98	0,98	0,98	0,99	

* (A2, A3, B3, B4, C3 и C4 с помощью набора средств для модернизации, могут быть преобразованы для IP 21. Обращайтесь в компанию Данфосс. (Смотрите также в инструкции по эксплуатации пункты, касающиеся механического монтажа и комплект принадлежности для корпуса IP 21/Tun1 в руководстве по проектированию)

1) С устройством торможения и распределения нагрузки 95 (4/0)

525 – 600 В

Корпус																			
IP 20 Шасси		A3				A3				B3			B4			C3		C4	
IP 21/NEMA 1										B1			B2			C1		C2	
IP 55, IP 66/NEMA 12		A5																	
		P1K1	P1K5	P2K2	P3K0	P4K0	P5K5	P7K5	P11K	P15K	P18K	P22K	P30K	P37K	P45K	P55K	P75K	P90K	
Типичная мощность на валу	[кВт]	1,1	1,5	2,2	3	4	5,5	7,5	11	15	18,5	22	30	37	45	55	75	90	
Выходной ток																			
Постоянный (3 x 525 – 550 В)	[А]	2,6	2,9	4,1	5,2	6,4	9,5	11,5	19	23	28	36	43	54	65	87	105	137	
Пульсирующий (3 x 525 – 550 В)	[А]	2,9	3,2	4,5	5,7	7,0	10,5	12,7	21	25	31	40	47	59	72	96	116	151	
Постоянный (3 x 525 – 600 В)	[А]	2,4	2,7	3,9	4,9	6,1	9,0	11,0	18	22	27	34	41	52	62	83	100	131	
Пульсирующий (3 x 525 – 600 В)	[А]	2,6	3,0	4,3	5,4	6,7	9,9	12,1	20	24	30	37	45	57	68	91	110	144	
Выходная мощность																			
Постоянная (525 В)	[кВА]	2,5	2,8	3,9	5,0	6,1	9,0	11,0	18,1	21,9	26,7	34,3	41	51,4	61,9	82,9	100	130,5	
Постоянная (575 В)	[кВА]	2,4	2,7	3,9	4,9	6,1	9,0	11,0	17,9	21,9	26,9	33,9	40,8	51,8	61,7	82,7	99,6	130,5	
Макс. поперечное сечение кабеля IP 21/55/66 (Сетевой, двигателя, тормозного устройства)	[мм ²] ([AWG])	4 (10)				10 (7)				35 (2)			50 (1/0)		95 (4/0)	120 (250 MCM)			
Макс. поперечное сечение кабеля IP 20 (Сетевой, двигателя, тормозного устройства)	[мм ²] ([AWG])	4 (10)				10 (7)				35 (2)			50 (1/0)		95 (4/0)	150 (250 MCM) ¹⁾			
Макс. поперечное сечение сетевого кабеля (Включая сетевой выключатель)	[мм ²] ([AWG])	4 (10)				16 (6)				35 (2)			70 (3/0)		185 (kcmil 350)				
Макс. входной ток																			
Постоянный (3 x 525 – 600 В)	[А]	2,4	2,7	4,1	5,2	5,8	8,6	10,4	17,2	20,9	25,4	32,7	39	49	59	78,9	95,3	124,3	
Пульсирующий (3 x 525 – 600 В)	[А]	2,7	3,0	4,5	5,7	6,4	9,5	11,5	19	23	28	36	43	54	65	87	105	137	
Макс. внешние входные предохранители	[А]	10	10	20	20	20	32	32	63	63	63	63	80	100	125	160	250	250	
Окружающая среда																			
Расчетные потери мощности при расчетной максимальной нагрузке	[Вт]	50	65	92	122	145	195	261	300	400	475	525	700	750	850	1100	1400	1500	
Вес																			
IP 20	[кг]	6,5	6,5	6,5	6,5	6,5	6,6	6,6	12	12	12	23,5	23,5	23,5	35	35	50	50	
IP 21, IP 55, IP 66	[кг]	13,5	13,5	13,5	13,5	13,5	14,2	14,2	23	23	23	27	27	27	45	45	65	65	
КПД		0,97	0,97	0,97	0,97	0,97	0,97	0,97	0,98	0,98	0,98	0,98	0,98	0,98	0,98	0,98	0,98	0,98	

1) С устройством торможения и распределения нагрузки 95 (4/0)

380 – 480 В переменного тока и 525 – 690 В переменного тока

Приводы большой мощности

380 – 480 В переменного тока

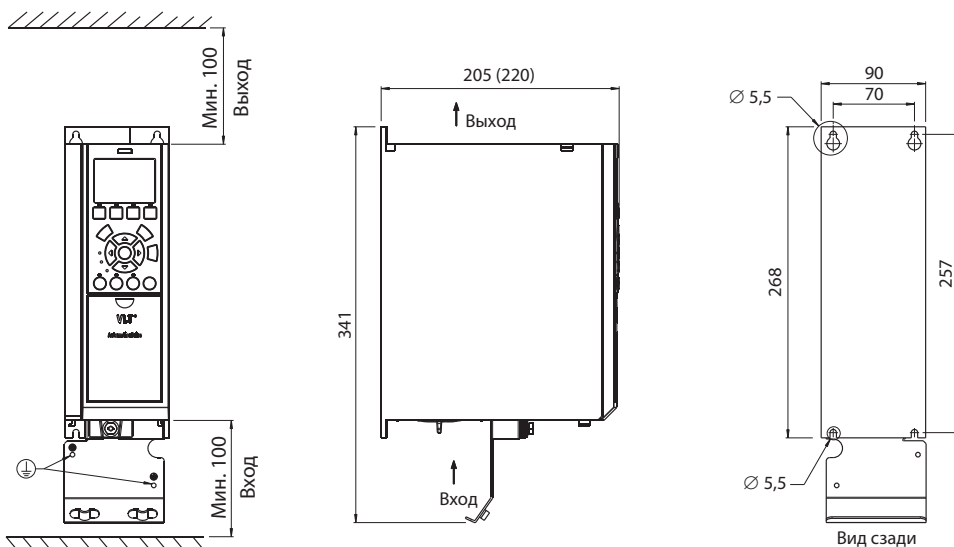
Корпус	IP 21, IP 54		D1			D2	
	IP 00		D3			D4	
			P110	P132	P160	P200	P250
Типичная мощность на валу при 400 В	[кВт]		110	132	160	200	250
Типичная мощность на валу при 460 В	[л.с.]		150	200	250	300	350
Выходной ток							
Постоянный (при 400 В)	[А]		212	260	315	395	480
Пульсирующий (перегрузка 60 сек.) (при 400 В)	[А]		233	286	347	435	528
Постоянный (при 460/480 В)	[А]		190	240	302	361	443
Пульсирующий (перегрузка 60 сек.) (при 460/480 В)	[А]		209	264	332	397	487
Выходная мощность							
Постоянная (при 400 В)	[кВА]		147	180	218	274	333
Постоянная (при 460 В)	[кВА]		151	191	241	288	353
Макс. входной ток							
Постоянный (при 400 В)	[А]		204	251	304	381	463
Постоянный (при 460/480 В)	[А]		183	231	291	348	427
Макс. поперечное сечение кабеля (Сетевой, двигателя, тормозного уст-ва и разделение нагрузки)	[мм ²] ([AWG])		2 x 70 (2 x 2/0)			2 x 150 (2 x 300 mcm)	
Макс. внешние входные предохранители	[А]		300	350	400	500	630
Расчетные потери мощности при расчетной максимальной нагрузке – 400 В	[Вт]		3234	3782	4213	5119	5893
Расчетные потери мощности при расчетной максимальной нагрузке – 460 В	[Вт]		2947	3665	4063	4652	5634
Вес	IP 21, IP 54	[кг]	96	104	125	136	151
	IP 00	[кг]	82	91	112	123	138
КПД			0.98				
Выходная частота	[Гц]		0 – 800				
Отключение при перегреве радиатора	[°C]		85	90	105	105	115
Отключ. платы питания по условиям окруж. среды	[°C]		60				

525 – 690 В переменного тока

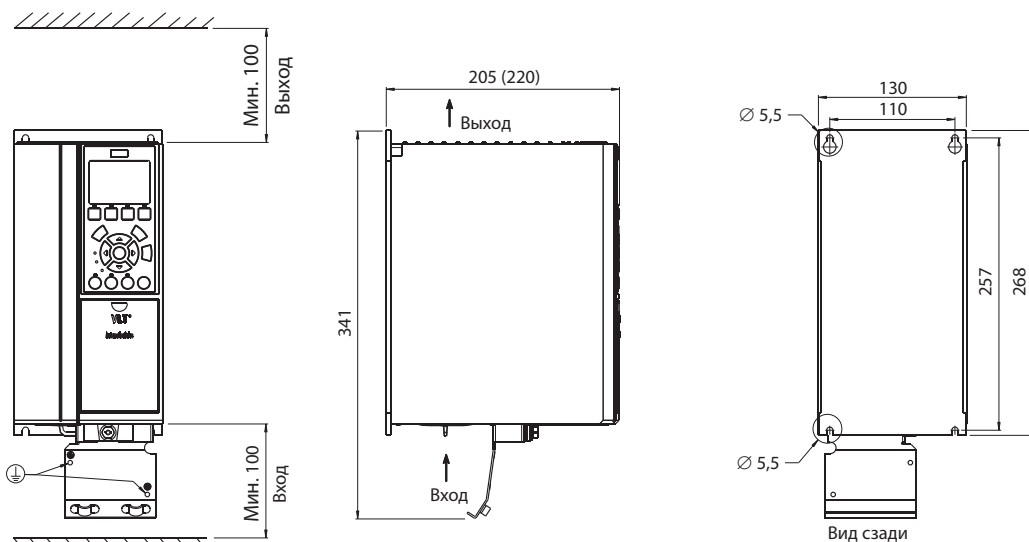
Корпус	IP 21, IP 54		D1						D2		
	IP 00		D3						D4		
			P45K	P55K	P75K	P90K	P110	P132	P160	P200	P250
Типичная мощность на валу при 550 В	[кВт]		37	45	55	75	90	110	132	160	200
Типичная мощность на валу при 575 В	[л.с.]		50	60	75	100	125	150	200	250	300
Типичная мощность на валу при 690 В	[кВт]		45	55	75	90	110	132	160	200	250
Выходной ток											
Постоянный (при 3 x 525 – 550 В)	[А]		56	76	90	113	137				
Постоянный (при 550 В)	[А]							162	201	253	303
Пульсирующий (перегрузка 60 сек.) (при 550 В)	[А]		62	84	99	124	151	178	221	278	333
Постоянный (при 3 x 551 – 690 В)	[А]		54	73	86	108	131				
Постоянный (при 575 / 690 В)	[А]							155	192	242	290
Пульсирующий (перегрузка 60 сек.) (при 575 / 690 В)	[А]		59	80	95	119	144	171	211	266	319
Выходная мощность											
Постоянная (при 550 В)	[кВА]		53	72	86	108	131	154	191	241	289
Постоянная (при 575 В)	[кВА]		54	73	86	108	130	154	191	241	289
Постоянная (при 690 В)	[кВА]		65	87	103	129	157	185	229	289	347
Макс. входной ток											
Постоянный (при 550 В)	[А]		60	77	89	110	130	158	198	245	299
Постоянный (при 575 В)	[А]		58	74	85	106	124	151	189	234	286
Постоянный (при 690 В)	[А]		58	77	87	109	128	155	197	240	296
Макс. поперечное сечение кабеля (Сетевой, двигателя, уст-ва распределения нагрузки и торможения)	[мм ²] ([AWG])		2 x 70 (2 x 2/0)				2 x 70 (2 x 2/0)		2 x 150 (2 x 300 mcm)		
Макс. внешние входные предохранители	[А]		125	160	200	200	250	315	350	350	400
Расчетные потери мощности при расчетной максимальной нагрузке – 600 В	[Вт]		1398	1645	1827	2157	2533	2963	3430	4051	4867
Расчетные потери мощности при расчетной максимальной нагрузке – 690 В	[Вт]		1458	1717	1913	2262	2662	3430	3612	4292	5156
Вес	IP 21, IP 54	[кг]	96					104	125	136	
	IP 00	[кг]	82					91	112	123	
КПД			0.97			0.98					
Выходная частота	[Гц]		0 – 600								
Отключение при перегреве радиатора	[°C]		85						90	110	
Отключ. платы питания по условиям окруж. среды	[°C]		60								

Размеры VLT® HVAC Drive

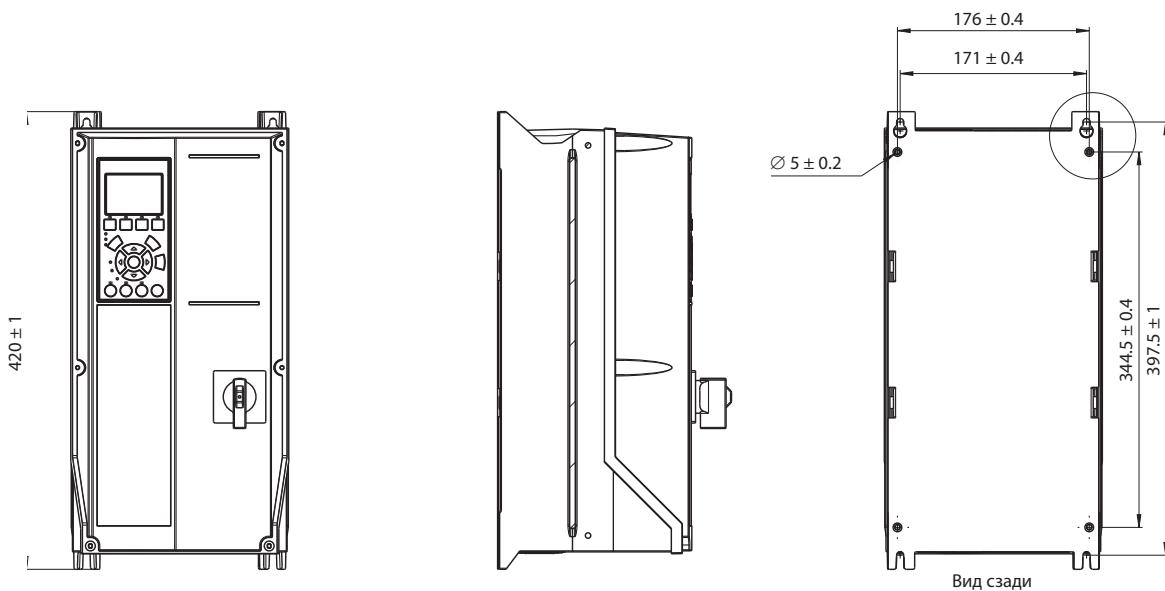
В ММ



С опциями А/В глубина 220 мм



С опциями А/В глубина 220 мм



Корпуса А2

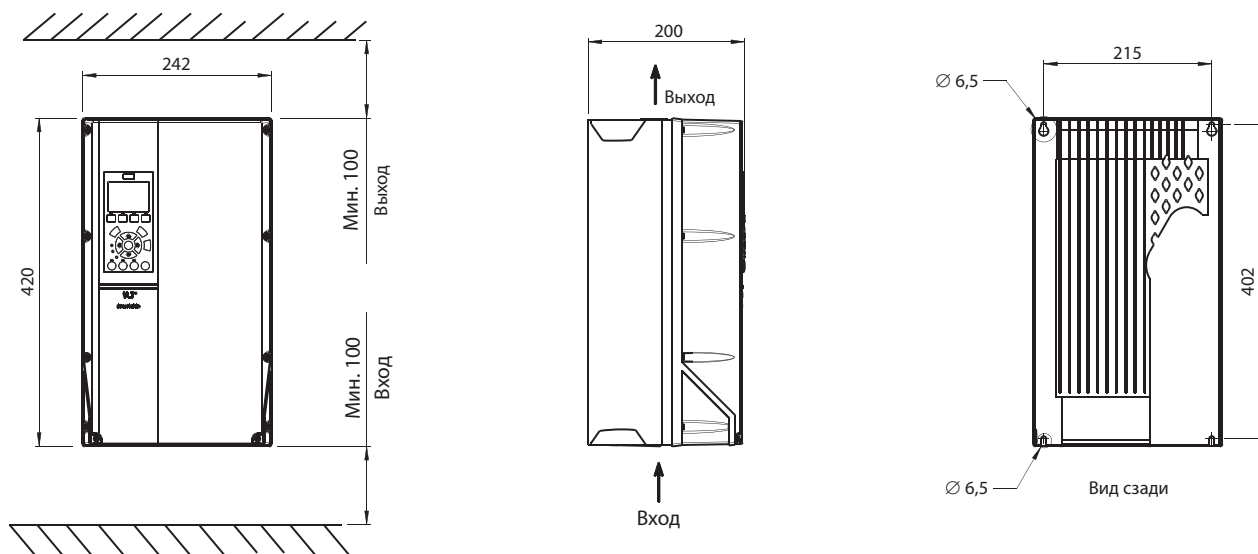
Корпуса А3

Корпуса А4

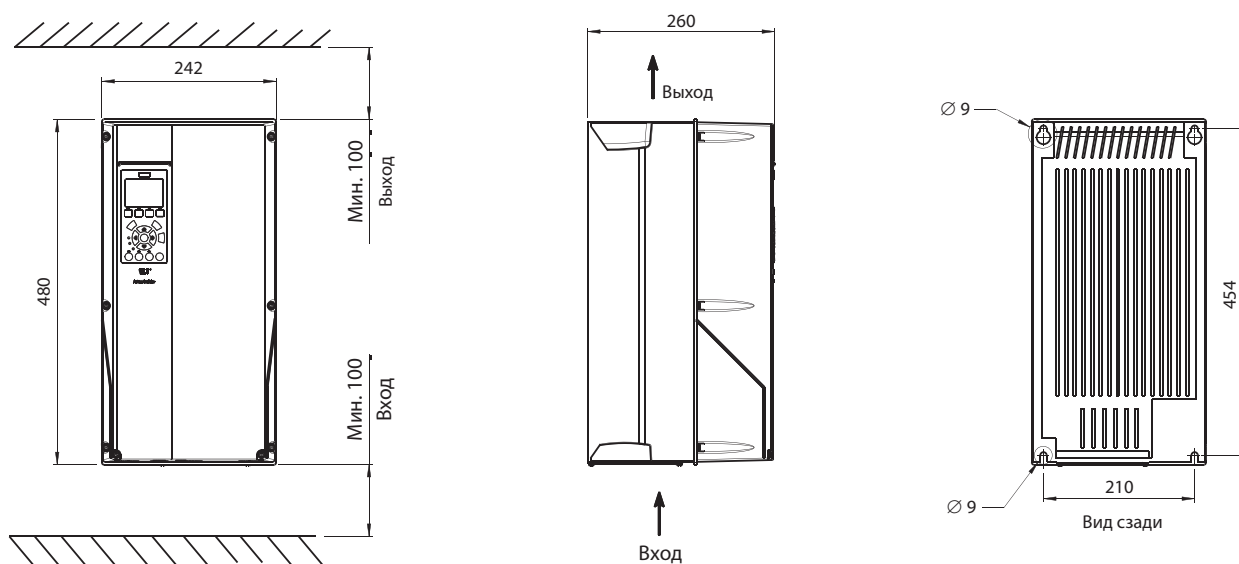
Размеры VLT® HVAC Drive

В ММ

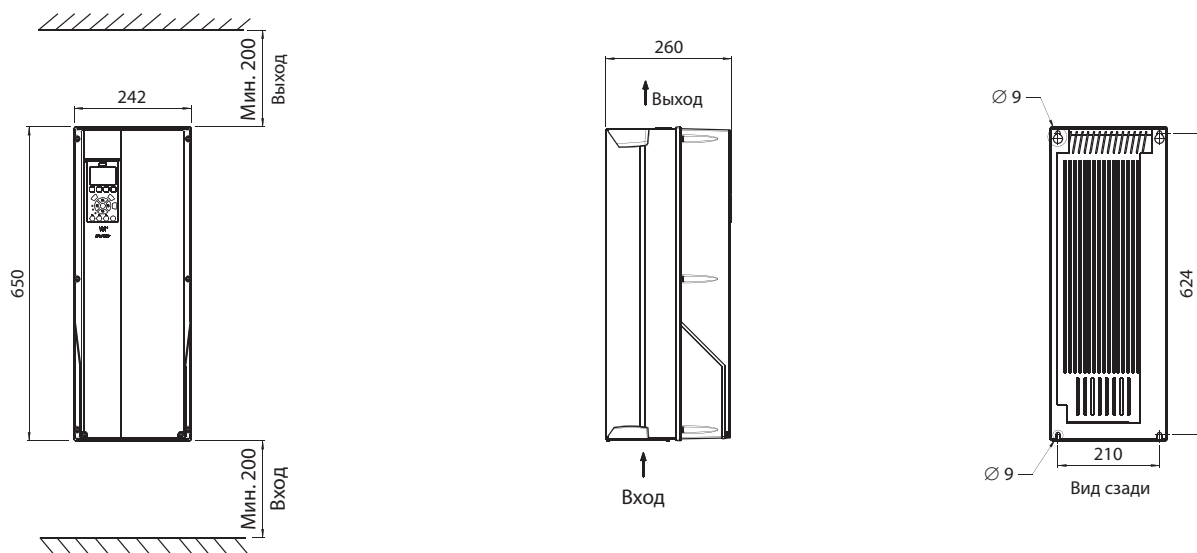
Корпуса А5



Корпуса В1

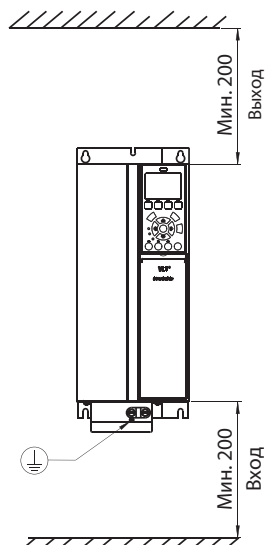


Корпуса В2

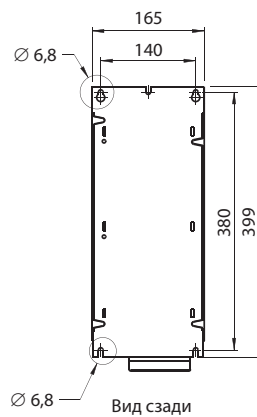
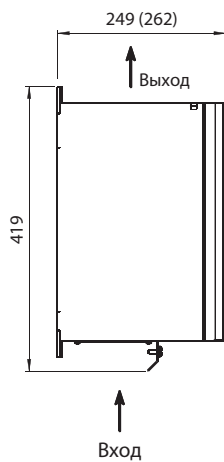


Размеры VLT® HVAC Drive

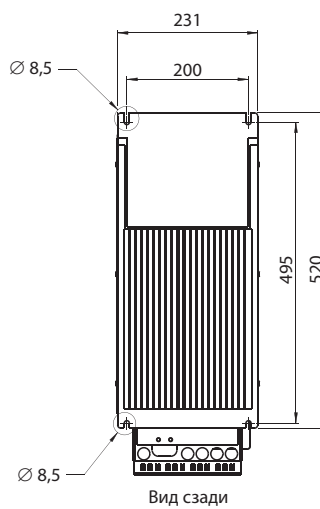
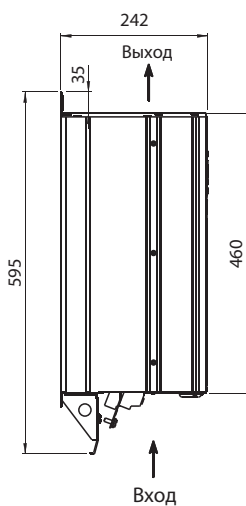
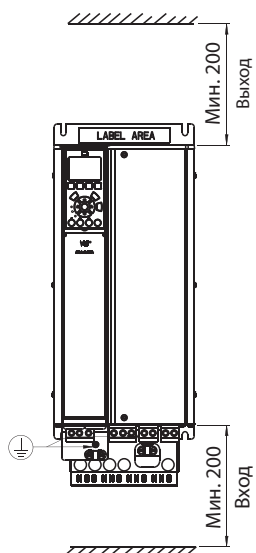
В мм



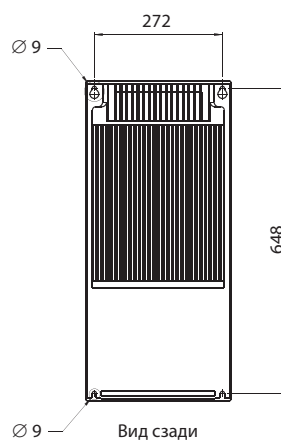
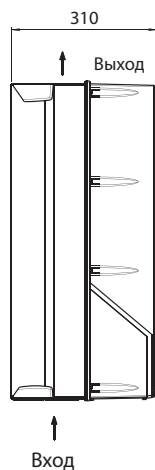
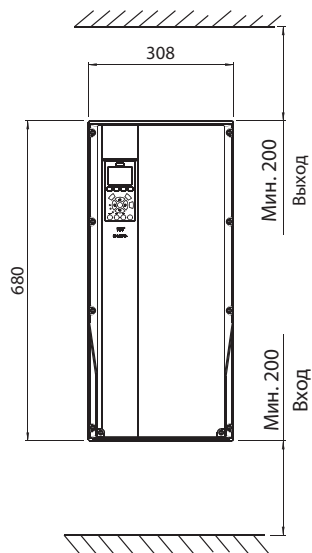
Глубина 262 мм с опциями A/B



Корпуса В3



Корпуса В4

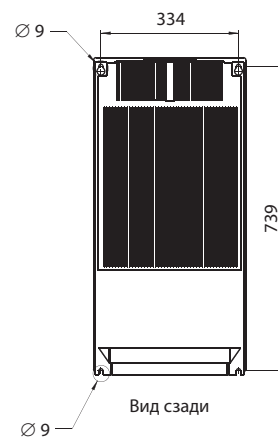
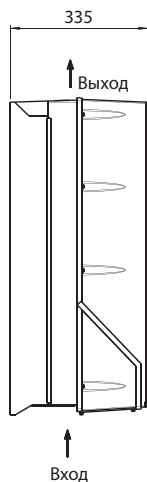
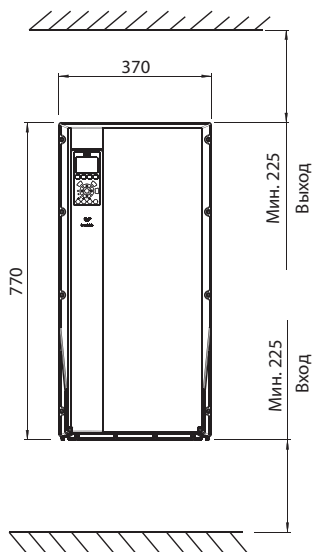


Корпуса С1

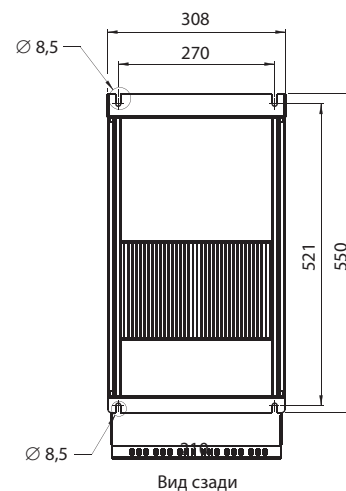
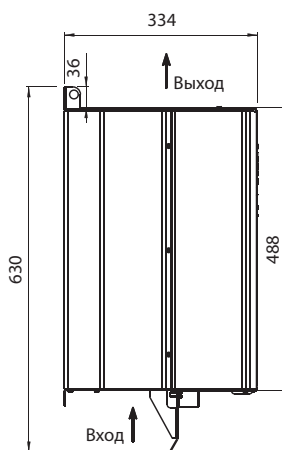
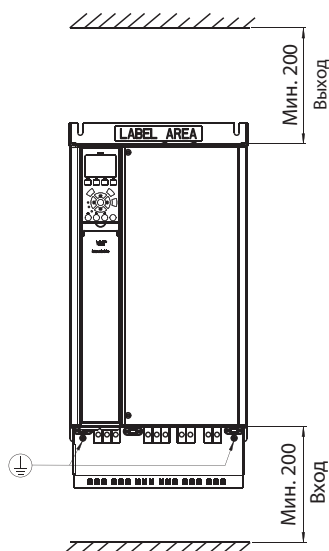
Размеры VLT® HVAC Drive

В ММ

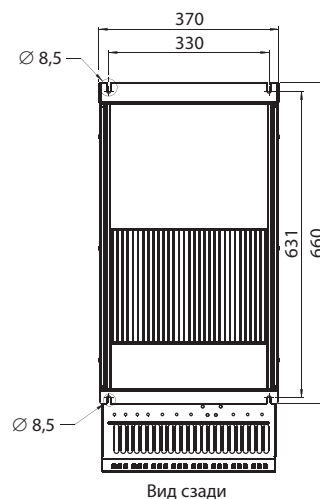
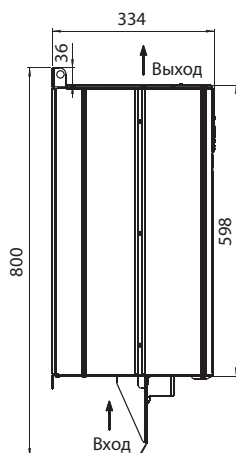
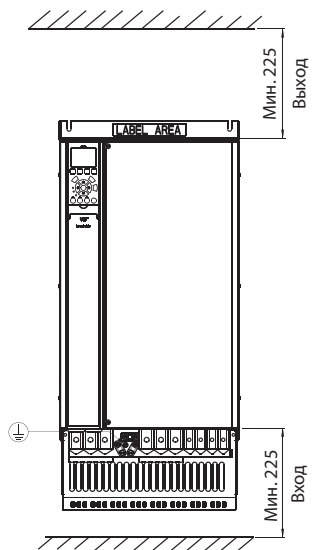
Корпуса С2



Корпуса С3

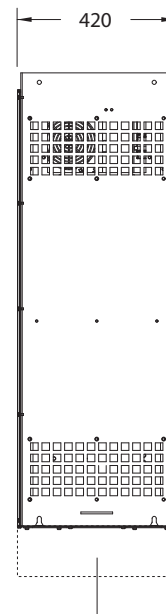
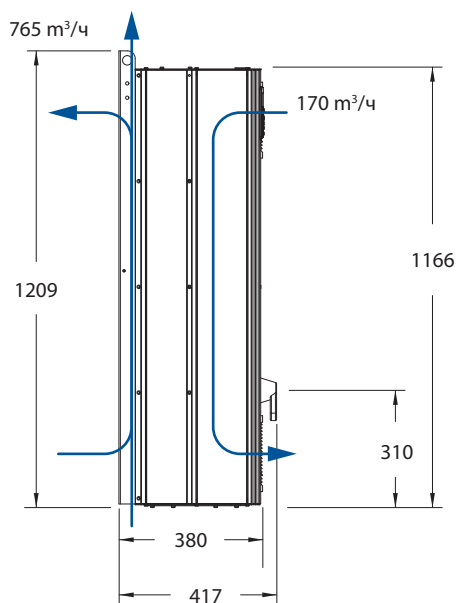
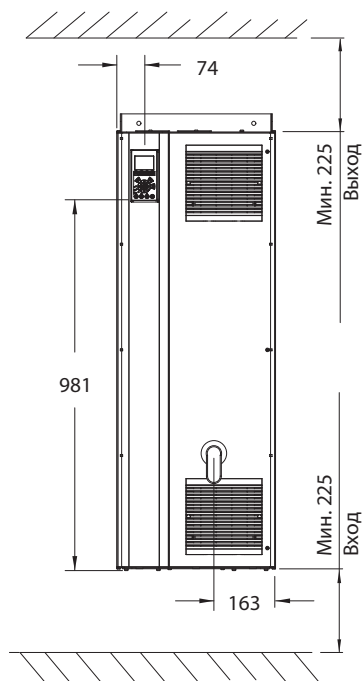


Корпуса С4



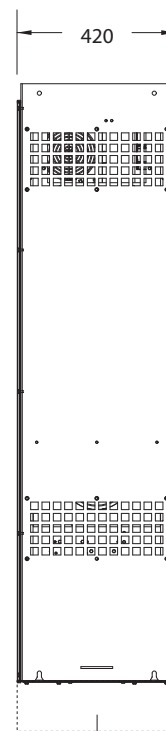
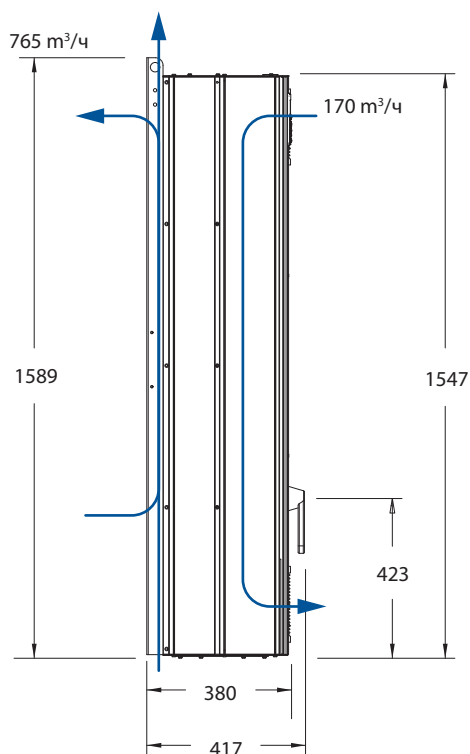
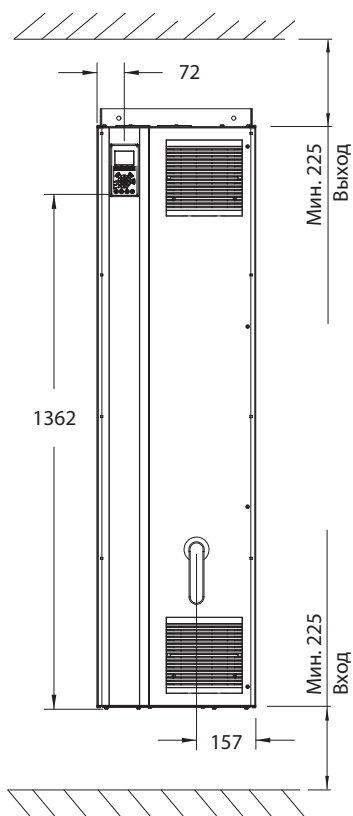
Размеры VLT® HVAC Drive

В ММ



Заказная подставка 176F1827 для автономных напольных установок (увеличивает высоту на 200 мм)

Корпуса D1 (Монтаж на полу или в шкафу)



Заказная подставка 176F1827 для автономных напольных установок (увеличивает высоту на 200 мм)

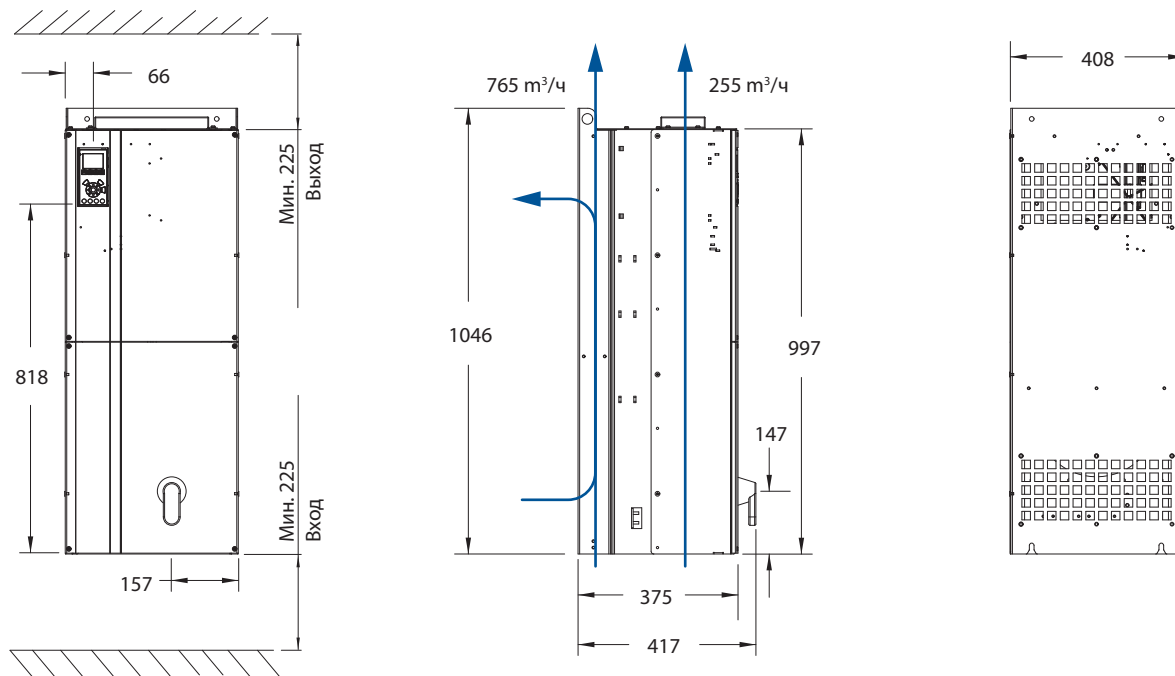
Приводы показаны с заказным сетевым разъединителем

Корпуса D2 (Монтаж на полу или в шкафу)

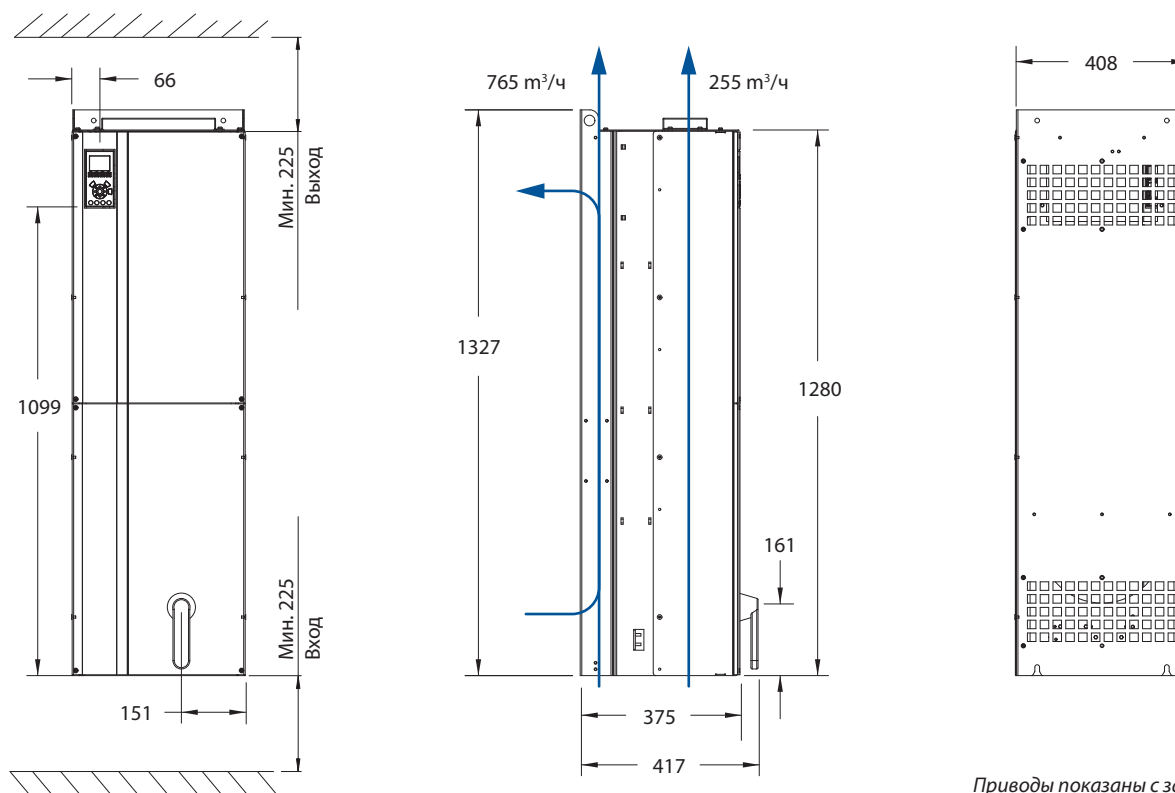
Размеры VLT® HVAC Drive

В ММ

Корпус D3 (Монтаж в шкафу)

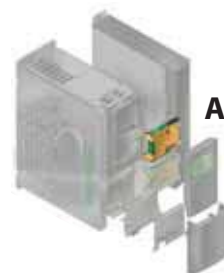


Корпус D4 (Монтаж в шкафу)



Приводы показаны с заказным сетевым разъединителем

Опции VLT® HVAC Drive



Позиция
типового кода

VLT® PROFIBUS DP V1 MCA 101

- PROFIBUS DP V1 обеспечивает широкую совместимость, высокую работоспособность, поддерживает все основные версии изготовителей PLC и совместим с будущими версиями.
- Быстрая, эффективная связь, простая установка, улучшенная диагностика и параметризация и авто-конфигурация обработки данных с помощью GSD-файла.
- Ациклическая параметризация с применением PROFIBUS DP V1, PROFdrive или Danfoss FC профайлов конечных автоматов, PROFIBUS DP V1, Master Class 1 and 2

Номер заказа 130B1100 без покрытия – 130B1200 с покрытием (Класс 3С3/IEC 60721-3-3)



13

VLT® DeviceNet MCA 104

- Это современный модуль связи, обеспечивающий ключевые возможности, которые позволяют эффективно определять вид и время необходимой информации
- Преимущества также заключаются в практически полном соответствии методикам испытаний ODVA, что дает гарантию взаимодействия устройства с другими системами.

Номер заказа 130B1102 без покрытия – 130B1202 с покрытием (Класс 3С3/IEC 60721-3-3)



13

VLT® LonWorks MCA 108

LonWorks – это сетевой протокол разработанный для автоматизации построения. Он позволяет осуществлять связь между отдельными блоками в одной и той же системе (пиринговая сеть) и таким образом поддерживает децентрализацию управления.

- Не требует применения основного терминала (главного следящего устройства)
- Непосредственный прием сигналов блоками
- Поддерживает интерфейс с древовидной топологией Echelon (гибкое подключение и установка)
- Поддерживает встроенные Вх/Выходы и опциональные Вх/Выходы (простая реализация децентрализации Вх/Выходов)
- Сигналы датчика через магистральные шины можно быстро переводить на другой контроллер
- Сертифицирован как совместимый с характеристиками LonMark версия 3.4

Номер заказа 130B1106 без покрытия – 130B1206 с покрытием (Класс 3С3/IEC 60721-3-3)



13

VLT® BACnet MCA 109

Открытый протокол связи для широко используемой автоматизации построения. Протокол BACnet – это международный протокол, эффективно объединяющий все компоненты оборудования автоматического построения, от управляющего устройства до системы управления построением.

- BACnet является мировым стандартом для построения систем автоматизации
- Международный стандарт ISO 16484-5
- Протокол может быть использован в системах автоматического построения всех размеров без абонентской платы.
- Опция BACnet позволяет при использовании протокола BACnet осуществлять связь привода с системами управления построением
- Типичными областями применения BACnet является отопление, вентиляция, охлаждение и системы кондиционирования воздуха
- Протокол BACnet легко интегрируется в существующие сети аппаратуры автоматического управления

Номер заказа 130B11446 без покрытия – 130B1244 с покрытием (Класс 3С3/IEC 60721-3-3)

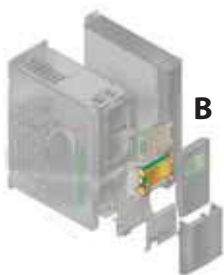


13



Опции VLT® HVAC Drive

Позиция типового
кода



14



VLT® Вх./Вых. Общего назначения MCB 101

Опция I/O содержит расширенное количество входов и выходов управления.

- 3 цифровых входа 0-24 В: Логика '0' < 5 В; Логика '1' > 10 В
- 2 аналоговых входа 0-10 В; Разрешение 10 бит плюс знак
- 2 цифровых выхода NPN/PNP двухтактные
- 1 аналоговый выход 0/4-20 мА
- Подпружиненное соединение
- Раздельная настройка параметров

Номер заказа 130В1125 без покрытия – 130В1212 с покрытием (Класс 3С3/IEC 60721-3-3)

14



VLT® Опция реле MCB 105

Позволяет расширить функции реле с 3-мя дополнительными релейными выходами. Макс. нагрузка на клеммах:

- AC-1 резистивная нагрузка240 В пер. тока 2 А
- AC-15 индуктивная нагрузка при cos φ 0,4..... 240 В пер. тока 0,2 А
- DC-1 резистивная нагрузка24 В пост. тока 1 А
- DC-13 индуктивная нагрузка при cos φ 0,4 24 В пост. тока 0,1 А

Мин. нагрузка на клеммах:

- DC 5 В 10 мА
- Макс. режим переключателя при номинальной нагрузке/мин. нагрузке6 мин-1/20 сек.-1

Номер заказа 130В1110 без покрытия – 130В1210 с покрытием (Класс 3С3/IEC 60721-3-3)

14



VLT® Опция аналоговых Вх/Вых. MCB 109

Эта опция аналогового Вх/Вых. легко устанавливается в преобразователь частоты с целью модернизации для улучшения характеристик и управления, используя дополнительные входы и выходы. Эта опция также способствует модернизации преобразователя частоты с резервным батарейным питанием, подаваемым на генератор синхроимпульсов, встроенный в преобразователь частоты. Это обеспечивает стабильное использование функций синхронизации преобразователя частоты в качестве синхронизированных действий и т.д.

- 3 аналоговых входа, каждый из которых может быть перестроен как вход напряжения так и температуры
- Подключение аналоговых сигналов 0-10 В так же как температурных входов RT1000 и NI1000
- 3 аналоговых входа, каждый может быть перестроен как выход 0-10 В
- Содержит резервное питание для стандартной функции генератора синхроимпульсов в преобразователе частоты
- В зависимости от условий окружающей среды батарея аварийного питания обычно служит 10 лет.

Номер заказа 130В1143 без покрытия – 130В1243 с покрытием (Класс 3С3/IEC 60721-3-3)

Инсталляция опций по принципу plug-and-play

Опции VLT® HVAC Drive

		Д Позиция типového кода
<p>VLT® Опция питания постоянным током 24 В MCB 107</p> <p>Опция используется для подключения внешнего источника постоянного тока для сохранения рабочего состояния блока управления или активного состояния любой установленной опции при отключении сети питания.</p> <ul style="list-style-type: none"> • Диапазон входного напряжения 24 В пост. тока +/- 15% (макс. 37 В в течении 10 сек.) • Макс. входной ток 2,2 А • Макс. длина кабеля 75 м • Входная емкостная нагрузка < 10 мкф • Задержка включения питания < 0,6 сек. • Простая установка в приводах существующих установок • Сохраняет активный режим работы платы управления и опций при отключении сетевого питания • Сохраняет работоспособность магистральных шин при отключении сетевого питания <p>Номер заказа 130B1108 без покрытия – 130B1208 с покрытием (Класс 3С3/IEC 60721-3-3)</p>		14
		LCP Позиция типového кода
<p>Графическая местная панель управления LCP 102</p> <ul style="list-style-type: none"> • Многоязычный дисплей • Сообщения о состоянии • Быстрое меню для простого пуска в эксплуатацию • Установка параметров и пояснение функции параметра • Регулировка параметров • Полное резервирование параметров и функция копирования • Регистрация аварийных сигналов • Кнопка Info – поясняет на дисплее функцию выбранного параметра • Ручное включение пуск / стоп или выбор автоматического режима • Функция возврата в исходное положение • Граф тенденций <p>Номер заказа 130B1107</p>		15 & 17
<p>Цифровая местная панель управления LCP 101</p> <p>Цифровая панель управления оснащена прекрасным интерфейсом человек-машина для взаимодействия с приводом.</p> <ul style="list-style-type: none"> • Сообщения о состоянии • Быстрое меню для простого пуска в эксплуатацию • Установка и регулирование параметров • Ручное включение пуск / стоп или выбор автоматического режима • Функция возврата в исходное положение <p>Номер заказа 130B1124 без покрытия – 130B1210 с покрытием (Класс 3С3/IEC 60721-3-3)</p>		15
<p>Монтажный набор для установки LCP</p> <p>Удобный для установки LCP 101 и LCP 102 напр. в шкафу.</p> <ul style="list-style-type: none"> • IP 65 (с лицевой стороны) • Винты с накатанной головкой для монтажа без инструментов • Содержит 3 метра кабеля промышленного качества (могут быть также заказаны отдельно) • Совместно или без рабочего блока LCP • Удобный для установки в любое время <p>Номер заказа 130B1117 (Монтажный набор для всех LCP, включая крепеж, 3 м кабель и уплотнение) Номер заказа 130B1113 (Включая графический LCP, крепеж, 3 м кабель и уплотнение) Номер заказа 130B1114 (Включая цифровой LCP, крепеж и уплотнение) Номер заказа 130B1129 (LCP устанавливаемая на лицевой стороне IP55/66) – Номер заказа 175Z0929 (только кабель) Номер заказа 130B1170 (Монтажный набор для установки на панели для всех LCP без кабеля)</p>		16

Инсталляция опций по принципу plug-and-play

VLT® HVAC Drive – Аксессуары



Sub-09 – гнездо для подключения Profibus

Адаптер обеспечивает разъемность соединений магистральных шин. Используется с опцией А.

- Опция для использования готовой кабельной разводки Profibus
- Для модернизации



Зажимные контакты

Зажимные контакты как альтернатива стандартным подпружиненным контактам

- Разъемные
- Отображен номер контакта

Номер заказа 130B1116



Комплект IP 21/Type 12 (NEMA 1)

Комплект IP 21/Type 12 (NEMA 1) используется для установки VLT® приводов в условиях сухой окружающей среды. Имеются ящики с комплектом инструментов для стоек размерами А1, А2, А3, В3, В4, С3 и С4

- Поддерживают VLT® приводы мощностью от 1,1 до 90 кВт
- Используется в стандартных VLT® приводах с использованием или без дополнительных модулей
- IP 41с установкой наверху
- PG 16 и PG 21 отверстия для уплотнений

Номера заказа: 130B1122 для стойки размером А2, 130B1123 для стойки размером А3, 130B1187 для стойки размером В3, 130B1189 для стойки размером В4, 130B1189 для стойки размером В4, 130B1191 для стойки размером С3, 130B1193 для стойки размером С4



Монтажный комплект для установки на панели

Монтажный комплект для установки внешнего охлаждения теплоотвода в устройствах с корпусами А5, В1, В2, С1 и С2.

- Возможность уменьшения охлаждаемого воздухом монтажного пространства.
- Возможность исключения дополнительного охлаждения
- Отсутствие загрязнения электронных схем, обусловленное принудительной вентиляцией
- Облегчает комплексную сборку
- Уменьшает глубину шкафа / занимаемое пространство



VLT® тормозные резисторы

Энергия выделяемая во время торможения поглощается резисторами, защищая таким образом электрические компоненты от нагревания. Тормозные резисторы компании Данфосс охватывают весь диапазон мощности.

- Быстрое торможение при больших нагрузках
- Энергия торможения поглощается тормозным резистором
- Внешний монтаж позволяет использовать выделенное тепло
- Имеются все необходимые разрешения.



USB удлинитель

USB удлинитель для корпусов IP 55 и IP 66. Позволяет использовать USB разъем за пределами привода. USB удлинитель изготовлен для установки в кабельном уплотнении в нижней части привода, что обеспечивает очень удобное соединение с ПК даже в приводах с высоким классом IP.

USB удлинитель для корпусов А5-В1, кабель 350 мм, номер заказа 130B1155
USB удлинитель для корпусов В2-С, кабель 650 мм, номер заказа 130B1156

Для выбора и определения параметров обращайтесь, пожалуйста, к справочникам на изделия и конструкции

VLT® HVAC Drive – Аксессуары



VLT® Фильтр подавления гармоник ANF 005/010

Подключение фильтра подавления гармоник ANF 005/010 перед преобразователем частоты компании «Данфосс» обеспечивает простое, эффективное снижение нелинейных искажений.

- ANF 005 снижает до 5% общий уровень нелинейных искажений по току 1616
- ANF 010 снижает до 10% общий уровень нелинейных искажений по току
- Небольшой компактный корпус, позволяет устанавливать его на панели
- Возможность использования при модернизации установок
- Удобная процедура пуска не требующая настройки
- Не требует регулярного техобслуживания



VLT® Фильтры синусоидальных колебаний MCC 101

Фильтры синусоидальных колебаний размещаются между преобразователем частоты и двигателем для оптимизации тока промышленной частоты двигателя. Они обеспечивают линейное напряжение на двигателе. Фильтры снижают нагрузку на изоляцию двигателя, шум, создаваемый двигателем и подшипниковые токи (особенно в больших двигателях).

- Снижают нагрузку на изоляцию двигателя
- Снижают акустический шум, создаваемый двигателем
- Снижают подшипниковые токи (особенно в больших двигателях)
- Позволяют использовать более длинные кабели к двигателю
- Снижают потери в двигателе
- Увеличивают срок службы
- Корпус IP 00 или IP 20



VLT® dU/dt filter MCC 102

Фильтры VLT® dU/dt размещаются между преобразователем частоты и двигателем для устранения очень быстрых изменений напряжения. Междофазное напряжение на клеммах двигателя остается все же импульсным, но его dU/dt значения снижаются.

- Эти фильтры снижают нагрузку на изоляцию двигателя и рекомендуются к применению в установках со старыми двигателями, агрессивной окружающей средой или частым торможением, что вызывает повышение напряжения в цепи постоянного тока.
- Корпус IP 00 или IP 20



SVCD – регенеративное торможение

Передача генерируемой мощности от притормаживаемого двигателя обратно в сеть энергоснабжения позволяет осуществлять процесс торможения фактически неограниченной длительности.

- Энергоэффективное торможение
- Автосинхронизация
- Возможна связь по постоянному току множества приводов
- Высокая эффективность благодаря IGBT технологии
- Простое приведение в действие
- Защита от перегрузки при регенеративной работе



Примечание: Отсутствующие номера указаны в инструкции по проектированию или могут быть высланы по запросу



Сертификаты

Частотные преобразователи и устройства плавного пуска имеют сертификаты соответствия. Помимо этого, продукция Данфосс имеет специальные сертификаты для применений в судовой и пищевой промышленности, на химически опасных производствах, в ядерных установках.

Высокое качество продукции

Вы сможете избежать нежелательных простоев, связанных с выходов из строя оборудования. Все заводы проходят сертификацию согласно стандарту ISO 14001. Представительство имеет сертификаты менеджмента качества ISO 9001, ISO 14001.

Аппаратные средства, программное обеспечение, силовые модули, печатные платы и др. производятся на заводах «Данфосс» самостоятельно. Все это гарантирует высокое качество и надежность приводов VLT.

Энергосбережение

С приводами VLT вы сможете сэкономить большое количество электроэнергии и окупить затраченные средства менее чем за два года. Наиболее заметно экономия энергопотребления проявляется в применениях с насосами и вентиляторами.

Преимущества “Данфосс”

Компания Danfoss является мировым лидером среди производителей преобразователей частоты и устройств плавного пуска и продолжает наращивать свое присутствие на рынке.

Специализация на приводах

Слово «специализация» является определяющим с 1968 года, когда Компания Danfoss представила первый в мире регулируемый привод для двигателей переменного тока, изготовленный серийно, и назвала его VLT®.

Две тысячи пятьсот работников компании занимаются разработкой, изготовлением, продажей и обслуживанием приводов и устройств плавного пуска более чем в ста странах, специализируясь только на приводах и устройствах плавного пуска.

Данфосс в СНГ

С 1993 года отдел силовой электроники «Данфосс» осуществляет продажи, техническую поддержку и сервис преобразователей частоты и устройств плавного пуска на территории России, Белоруссии, Украины и Казахстана. Широкая география местоположений сервисных центров гарантирует оказание технической поддержки в кратчайшие сроки. Действуют специализированные учебные центры, в которых осуществляется подготовка специалистов компаний-заказчиков.

Индивидуальное исполнение

Вы можете выбрать продукт полностью отвечающий Вашим требованиям, так как преобразователи частоты и

устройства плавного пуска VLT имеют большое количество вариантов исполнения (более 20 000 видов). Вы можете легко и быстро подобрать нужную вам комбинацию при помощи программы подбора привода «Конфигуратор VLT».

Быстрые сроки поставки

Эффективное и гибкое производство в сочетании с развитой логистикой позволяют обеспечить кратчайшие сроки поставки продукции в любых конфигурациях. Помимо этого, представительствами поддерживаются склады в странах СНГ.

Развитая сеть партнеров в СНГ

Развитая сеть партнеров по сервису и продажам по СНГ позволяет осуществлять на высоком уровне техническую поддержку и минимизировать нежелательный простой технологического оборудования в случае поломки.

Компания имеет более 40 сервисных партнеров в крупных городах, поддерживается склад запчастей.



Адрес: ООО Данфосс, Россия, 143581, Московская обл., Истринский район, Павловская Слобода, деревня Лешково, 217, Телефон: (495) 792-57-57, факс: (495) 792-57-63, E-mail: mc@danfoss.ru, www.danfoss.ru

Danfoss не несет ответственности за возможные ошибки в каталогах, брошюрах и других печатных материалах. Danfoss оставляет за собой право вносить изменения в продукцию без предварительного уведомления. Это относится также к уже заказанной продукции, если только вносимые изменения не требуют соответствующей коррекции уже согласованных спецификаций. Все торговые марки в данном документе являются собственностью соответствующих компаний. Название и логотип Danfoss являются собственностью компании Danfoss A/S. Все права защищены.

